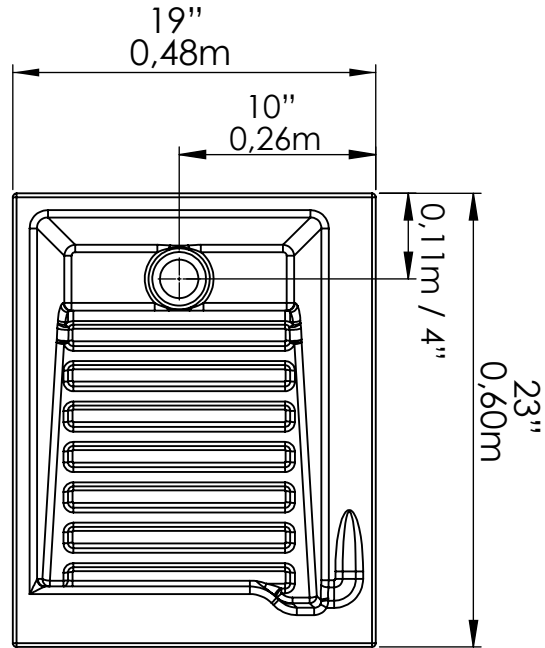
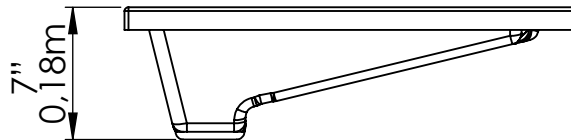


### VISTA EN PLANTA / PLANT VIEW



### VISTA LATERAL / LATERAL VIEW



### VISTA ISOMÉTRICA / ISOMETRIC VIEW

