

Instrucciones de instalación

Installation Instructions



Bañera NORUEGA EMPOTRAR

Noruega Drop-in bathtub

⚠ ¡Importante!

No instale su hidromasaje sin la ayuda de un técnico especializado o de su asesor comercial Firplak **tel: 4441771 (ext: 108)**

Important: *do not install your hydromassage without the help of a specialized technician or your business advisor **Firplak tel: 4441771 (ext: 108)***



Pasos para la instalación

Installation Steps:

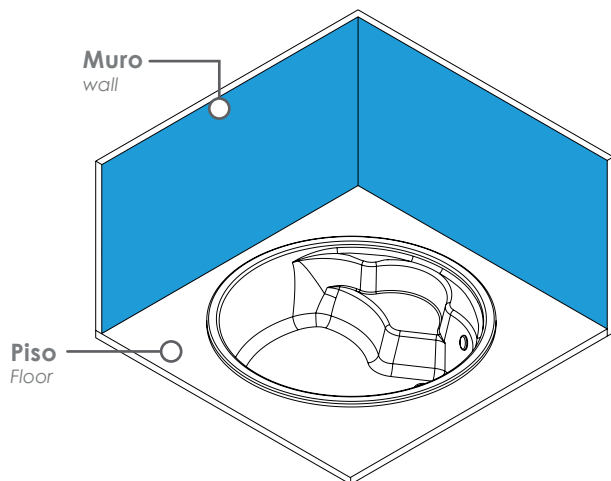
Retire la bañera de su empaque y verifique que el lugar en el que será instalado la bañera cuente con las siguientes condiciones:

Remove the bathtub from its packaging and verify that the place where the bathtub will be installed has the following conditions:

A POSICIÓN DE LA BAÑERA / Bathub position:

El punto de referencia son los muros; según la posición de éstos ¿cuál sería la posición de tu bañera?

The reference point is the walls; According to the position of these, what would be the position of your bathtub?



IMPORTANTE:

Para dudas sobre instalación, dimensiones, uso, fichas técnicas del producto que adquirió o piensa adquirir contacte al asesor de su zona o comuníquese con el departamento de servicio técnico de Firplak S.A al TEL: 444 17 71 ext: 108.

IMPORTANT:

Any doubt about installation, dimensions, use, technical specifications of the product purchased or plan to purchase contact your local advisor or contact service department of Firplak SA, tel: 444 17 71 ext: 108.

B SUPERFICIE DE ASENTAMIENTO / Seating Surface:

El lugar donde será instalado la bañera deberá cumplir las siguientes condiciones:

- Superficie nivelada.
- Soportar el peso de la bañera (700 kg, aproximadamente, completamente lleno de agua más 2 personas).
- Sifón para desaguar la bañera.
- Debe tener un registro de inspección de 40x60cm.
- Determine el modo de empotrar de su bañera:

Opción A: Enterrado en el piso.

Opción B: Sobre muros.

- Recuerde que los muros deben estar impermeabilizados.

The place where the bathtub will be installed must meet the following conditions:

- *Leveled surface.*
- *Support the weight of the bathub (approximately 700 kg, completely filled with water plus 2 people).*
- *Siphon connections to drain the bathtub.*
- *You should have an inspection door of 15.7" x 23.4".*
- *Determine the way to embed your bathub:*

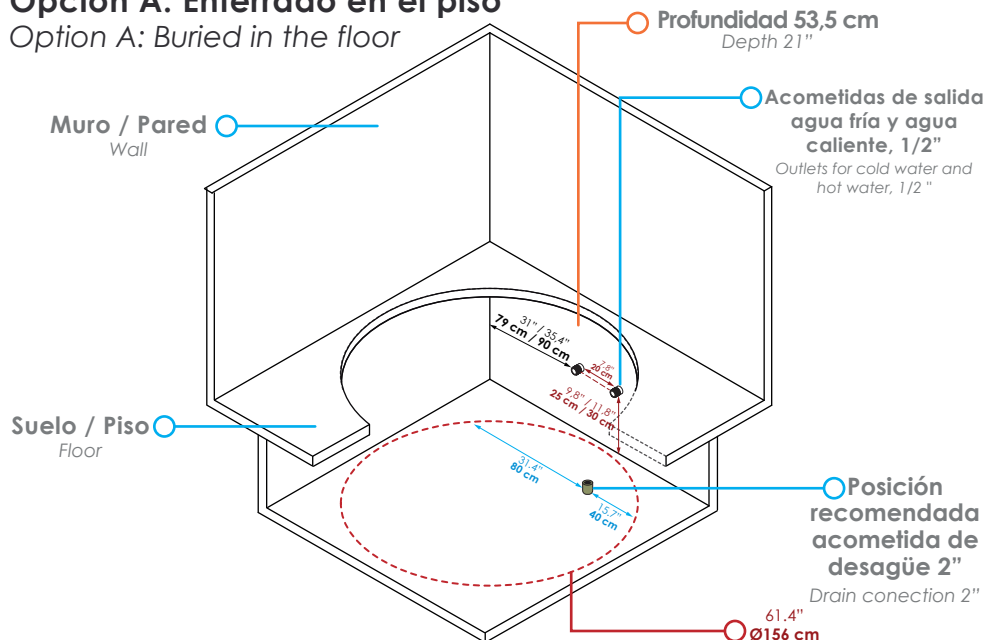
Option A: Buried in the floor.

Option B: On walls.

- Remember that the walls must be waterproof.

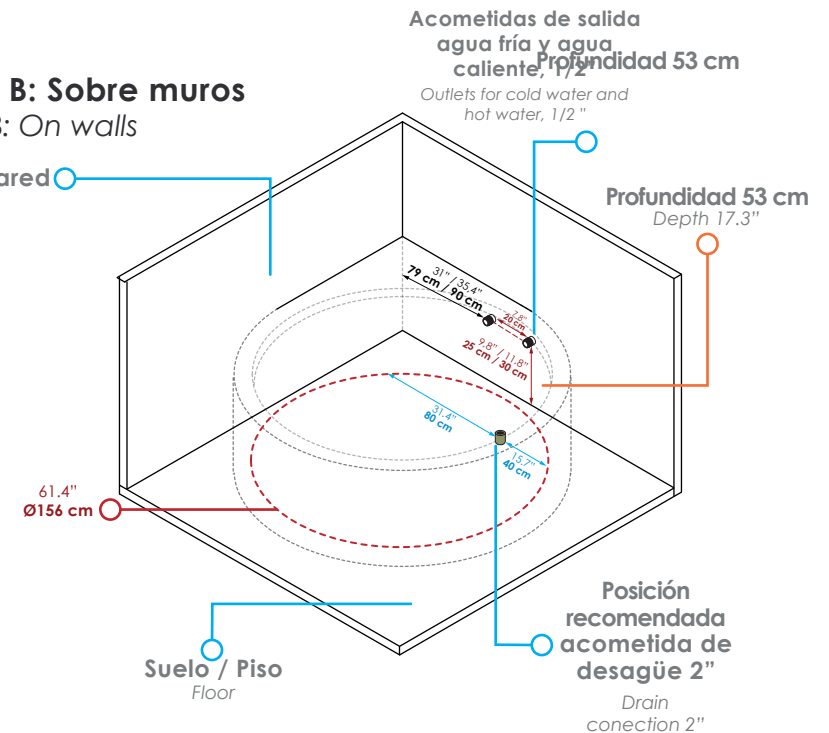
Opción A: Enterrado en el piso

Option A: Buried in the floor



Opción B: Sobre muros

Option B: On walls



C INSTALACIÓN CON MUROS E INSTALACIÓN EMPOTRADO / *Instalación with walls and recessed onstallation:*

- Los muros deben llegar hasta la pestaña de la bañera.

- El registro de inspección debe ser de mínimo de 40 x 60 cm (0.40 x 0.60 m), ubicado en la parte donde se encuentran las acometidas hidráulicas.

- *The walls should reach the bathtub flange.*

- *Registration must be at least 15.7" x 23.4", located in the part where the pump.*

⚠ ¡Importante!

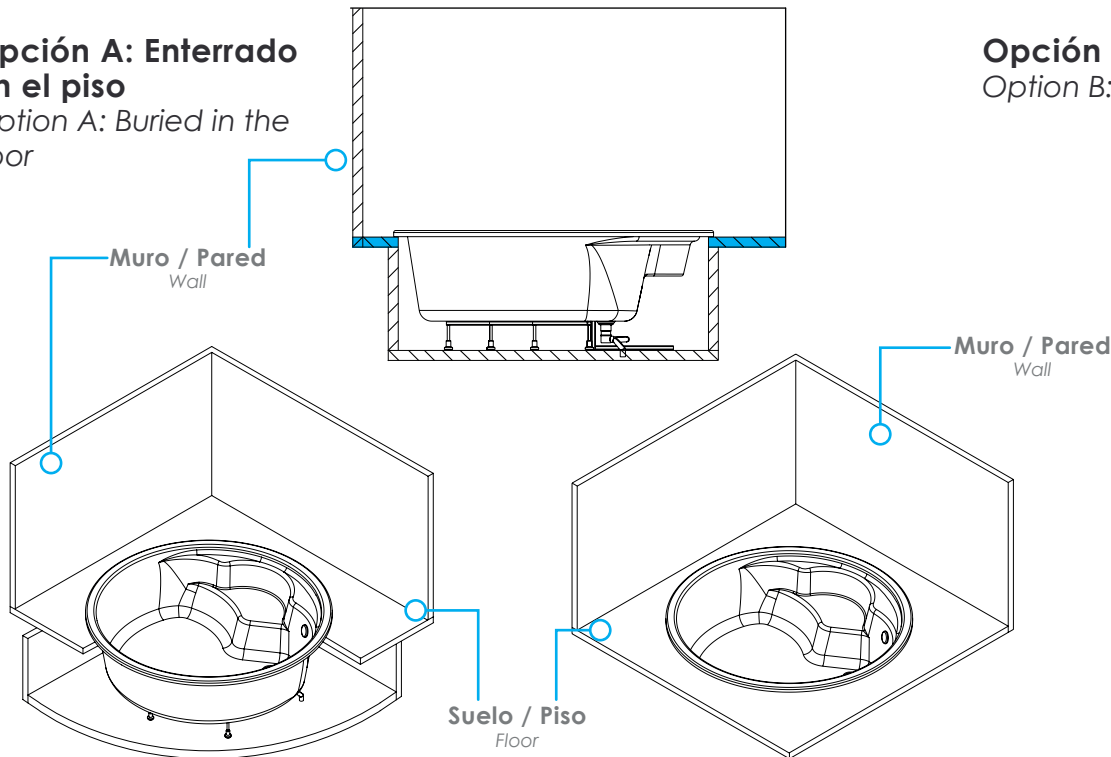
- La ilustración del registro de inspección es una sugerencia, el instalador debe garantizar que el registro está correctamente ubicado y construido para el fácil acceso a los equipos y acometidas.
- Impermeabilizar los muros para evitar filtraciones futuras ya sea por fugas o condensación.

Important:

- *The illustration of the inspection record is a suggestion, the installer must ensure that the record is correctly located and constructed for easy access to equipment and connections.*
- *Waterproof the walls to prevent further leakage either through leakage or condensation.*

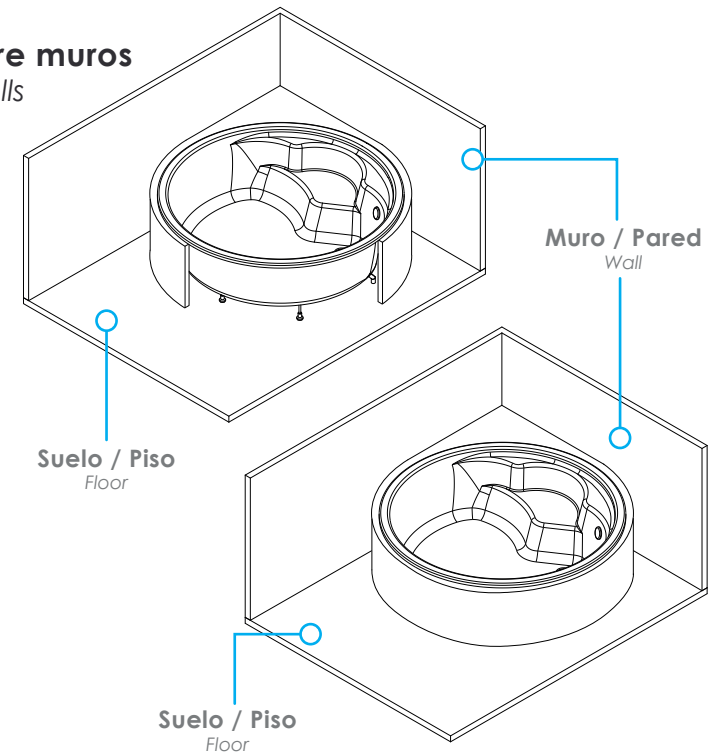
Opción A: Enterrado en el piso

Option A: Buried in the floor



Opción B: Sobre muros

Option B: On walls



D ACOMETIDAS HIDRÁULICAS / *Hydraulic connections:*

Se requiere una conexión a agua para el llenado de la bañera. (Salida de agua fría y agua caliente, según la necesidad).

Si el llenado es a través de la cascada. Para ello se debe dejar dos salidas de agua, una fría y la otra caliente. Las salidas deben ser macho 1/2".

It requires water connection for filling the bathtub. (Output of cold water and hot water, as needed).

Filling is through the waterfall spot. For this you must leave two outlets of water, one cold and the other hot. The outlets must be 1/2 ".

E ACOMETIDAS SANITARIAS / *Sanitary connections:*

Para desaguar la bañera se requiere un sifón en el piso; puede estar ubicado en cualquier lugar dentro del perímetro de la bañera y no directamente debajo del desagüe de la bañera.

It is necessary to drain the bathtub, for which a siphon is required in the floor; it can be located anywhere within the perimeter of the bathtub and not directly below the bathtub drain.

✓ Instalación hidromasaje / *Hydromassage installation*

Una vez se haya adecuado el lugar según las indicaciones anteriores, proceda con los siguientes pasos para instalar su bañera:

Once you have the place as indicated above, proceed with the following steps to install your bathtub:

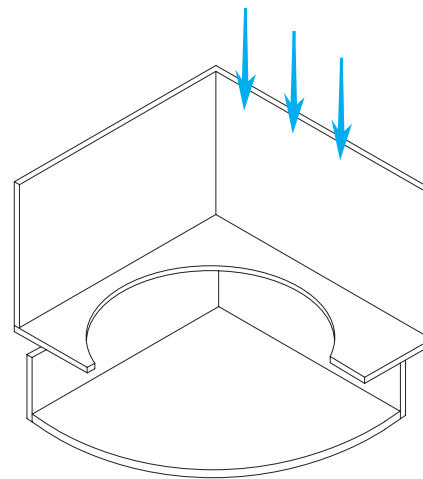
1 ADECUACIÓN DEL SITIO / *Adaption site:*

Llevar la bañera al sitio, de ser posible dejarlo semi-instalada para facilitar las conexiones eléctricas e hidráulicas y emboquillar la manguera del desagüe.

Bring the bathtub to the site, if possible leave half-embedded to facilitate the electrical and water connections and drain hose grouting

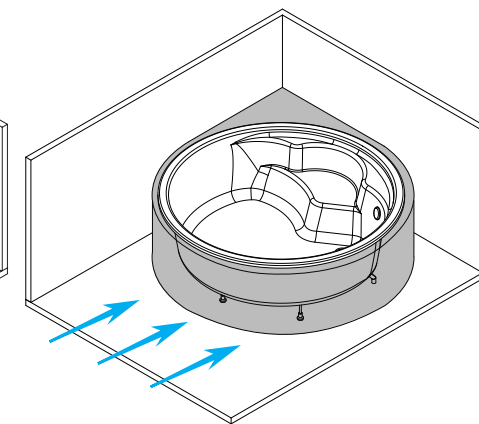
Opción A: Enterrado en el piso

Option A: Buried in the floor



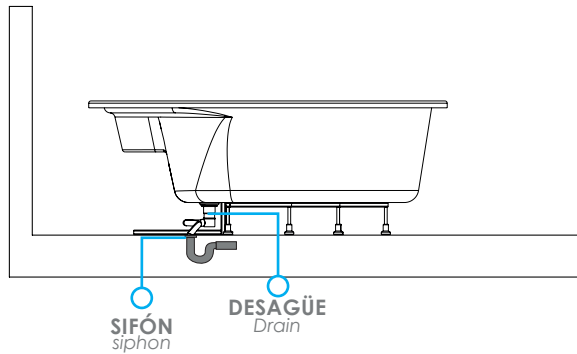
Opción B: Sobre muros

Option B: On walls



2 CONEXIÓN AL DESAGÜE / Water connections:

- Emboquillar el desagüe.
- La bañera lleva de fábrica una manguera blanca flexible, está deberá ser instalada en el desagüe de la bañera y luego emboquillada en el sifón del piso.
- Connect the drain.
- The bathtub is factory-fitted with a flexible white hose. It should be installed on the bathtub drain and then tucked into the floor siphon.

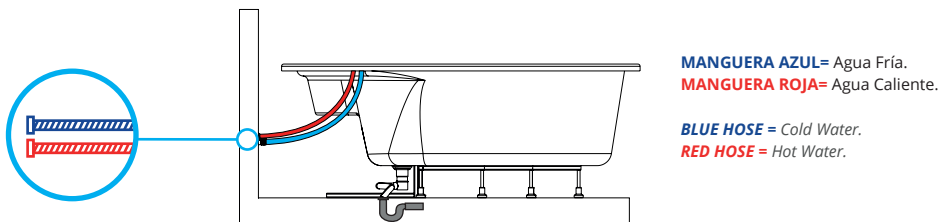


3 CONEXIONES DE LLENADO DE LA BAÑERA / Bathtub fill connections:

Conecte las mangueras, a las salidas de agua fría y agua caliente, para el llenado por la cascada.

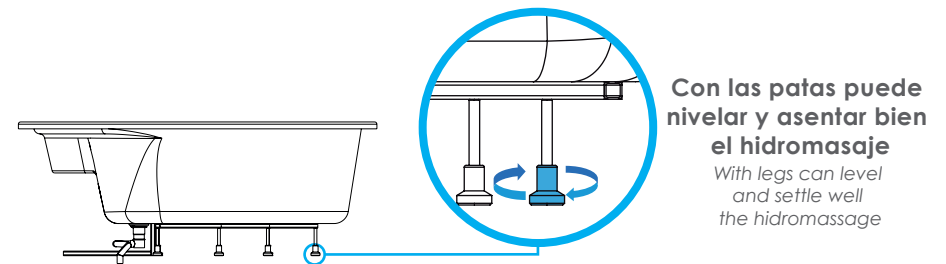
It connects the hoses, to the supply keys of cold water and hot water, for the filling by the cascade.

Aplica así solo si lleva cascada / Apply this way only if you have a waterfall:



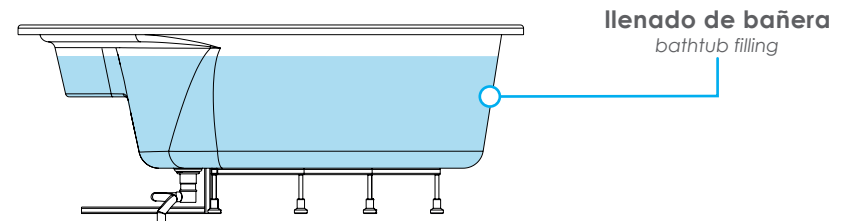
4 ACOMODACIÓN BAÑERA EN POSICIÓN FINAL / Location bathtub final position:

- Acomode la bañera en su posición final.
- Verifique que cada una de las patas plásticas esté bien apoyadas sobre el piso y que la bañera este soportada sobre su base auto portante y no sobres sus pestañas.
- Arrange the bathtub in its final position.
- Verify that each plastic legs is resting on the floor and the hydromassage is supported on its freestanding base and not on their edges.



5 VERIFICAR LLENADO / Check Filling:

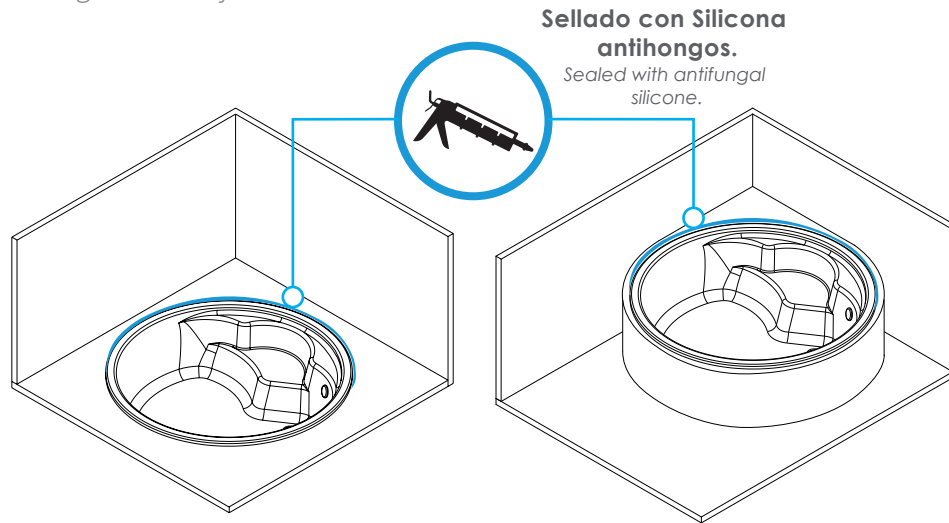
- Llene la bañera.
- Verifique que no haya fugas en mangueras y desagües.
- Fill the bathtub.
- Check that no have leaks in hoses and drains.



6 SELLADO CON SILICON / Sealed with silicone:

Vacíe nuevamente el hidromasaje, Finalice el levantado de muros si hacen falta y selle con **silicona antihongos transparente** la junta entre la bañera y la pared o enchape sobre la pestaña de la bañera para evitar futuras filtraciones.

*Drain the hydromassage again, seal the edge between the bathtub and the wall with a **transparent anti-fungal silicone** or instal ceramic on top of the edge to avoid future leaks.*



7 ENCHAPADO DE LA ZONA ALREDEDOR DEL HIDROMASAJE / To tile of the area around the hydromassage.



Recomendaciones de manejo

Management recommendations:

- No llenar con agua a temperatura mayor a 40°C, esto afectará su salud, la capa de pintura y los accesorios de la bañera.
- *Do not fill with water at a higher temperature than 122°F, this will affect your health, the paint and its accessories bathtub.*



Recomendaciones Generales

General recommendation

- Durante la obra bañera (tina) o hidromasaje siempre debe estar cubierto por un plástico protector para evitar ralladuras y maltratos.
- La bañera (tina) o hidromasaje debe ser instalado después de que se realice todo el enchape y trabajos locativos en el baño.
- La bañera (tina) o hidromasaje con el auto portante tienen la altura necesaria para permitir un fácil acceso, por lo tanto NO se debe colocar rellenos o bases extra para aumentar la altura.
- Revise que la base auto portante de su bañera tenga TODAS las patas apoyo. Éstas deben quedar bien asentadas en el piso.
- No reubicar ninguno de los componentes y/o equipos de la bañera.
- Antes de instalar revise que su producto cumpla con todas las especificaciones exigidas en la orden de compra. (Color, ubicación de equipos, numero de accesorios, etc.).
- *The bathtub or hydromassage should be covered with a protective film to prevent scratches and abuse during the remodeling work.*
- *The bathtub or hydromassage must be installed after all the was finished place and locative work in the bathroom is made.*
- *The bathtub with the pre leveled support base are high enough to allow easy access therefore it is not necessary an extra base to increase height.*
- *Check that the pre leveled support base has ALL legs. They should remain firmly seated on the floor.*
- *Do not relocate any of the bathtub components and / or equipment.*
- *Before installing check that your product meets all required specifications in the purchase order. (Color, equipment location, number of accessories, etc.)*

 ¡Importante!

No instale su hidromasaje sin la ayuda de un técnico especializado o de su asesor comercial Firplak **tel: 4441771 (ext: 108)**

Important: *do not install your hydromassage without the help of a specialized technician or your business advisor **Firplak tel: 4441771 (ext: 108)***



www.firplak.com

Sede principal: Calle 29 N° 41-15 (Itagüí - Antioquia), Teléfono: (574) 444 17 71



**Si necesita ayuda comuníquese con su asesor comercial firplak
tel: 4441771 (ext: 108). tel: 4441771 (ext: 131)**

*if you need help, contact your **business advisor firplak tel: 4441771
(ext: 131)***