

Lavaplatos KOA 84x56/ submontar-sobreponer KOA Kitchen sink 33" x 22"/ Over mount-drop in

ESPECIFICACIONES

- Desagüe: 4 pulgadas.
- Lavaplatos doble.
- Lavaplatos de submontar-sobreponer.
- Bowl de 24,8 cm de profundidad.

IMPORTANTE

- Soporta cambios bruscos de temperatura sin resquebrarse.
- Servicio Firplak de mantenimiento disponible en las principales ciudades de Colombia.
- Fuera de Colombia comunicarse con el distribuidor de su localidad.
- Garantía por 5 años.
- Garantía por 1 año, para los lavaplatos de color negro.

VENTAJAS

- Diseño limpio.
- Asepsia.
- Fácil instalación.
- La porcelana fría no es combustible, no es inflamable y es auto extinguiible.
- Lavaplatos en porcelana fría® que por su apariencia y variedad de colores semejantes al granito natural, hace de esta línea el complemento más estético para los mesones de granito natural.

RECOMENDACIONES

- Evite dejar por largo tiempo sobre la superficie del producto, agua sucia, ácidos fuertes o disolventes.
- Evite el uso de productos de limpieza abrasivos (esponjas metálicas, cepillos metálicos, detergente, entre otros).
- Evite dejar alimentos o residuos de ellos por mucho tiempo, sobre la superficie del producto. Los ácidos que estos generan por su descomposición deterioran su apariencia.
- Para cortar sus alimentos utilice siempre una tabla.
- Lave su lavaplatos con esponjilla tipo sabra verde (nunca metálica) y jabón líquido.

SPECIFICATIONS

- Drain hole 4" (inches).
- Double kitchen sink.
- Kitchen sink over mount-drop in.
- Bowl 9.7" deep, can be right or left.

IMPORTANT

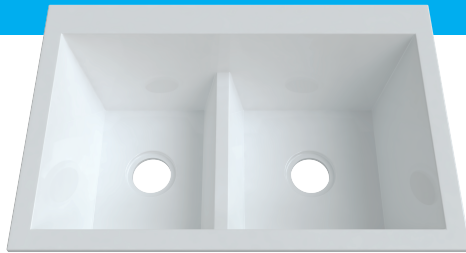
- These products resist hard weather conditions without cracking.
- Firplak maintenance is service available in main cities of Colombia.
- Outside Colombia contact your local dealer.
- 5 years warranty.
- 1 year warranty for kitchen sink black.

ADVANTAGES

- Modern design.
- Aseptic.
- Easy installation.
- Cultured marble is non-combustible, non-flammable and self-extinguishing.
- Kitchen sink in cultured marble, with an appearance and variety in colors makes this line an aesthetic complement for marble countertops.

RECOMMENDATIONS

- Avoid leaving long time on the product surface, dirty water, strong acids and solvents.
- Avoid using abrasive cleaners (scouring pads, wire brushes etc.).
- Avoid leaving food or waste them too long on the surface of the product. These acids generated by decomposition deteriorate its appearance.
- To cut your food always use a table.
- Wash your kitchen sink with green sponge and liquid soap (never use metallic sponge).



COLOR

COLORES ESTANDAR DE PORCELANA FRÍA®
(MÁRMOL SINTÉTICO)

- Blanco.
- Marfil.
- Blanco Granito.
- Marfil Granito.
- Negro granito.
- Verde Uvatuba.

MATERIAL

PORCELANA FRÍA® (MÁRMOL SINTÉTICO;
RESINA DE POLIESTER CON CARBONATO DE
CALCIO).

COLORS

STANDARS COLORS (FE) AMERICAN STANDAR®
(CULTURED MARBLE)

- White.
- Bone.
- White granite.
- Bone granite.
- Black granite.
- Green Black.

MATERIAL

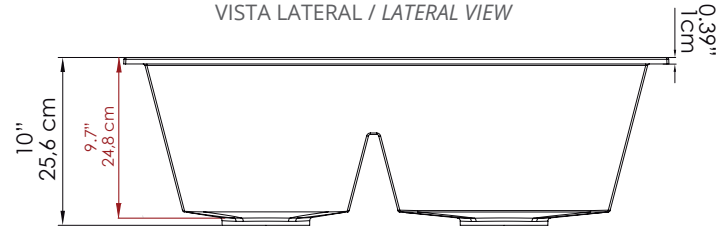
PORCELANA FRÍA® (CULTURED MARBLE; CAST
POLYMER POLIESTER RESIN WITH CALCIUM
CARBONATE).

DIMENSIONES / DIMENSIONS

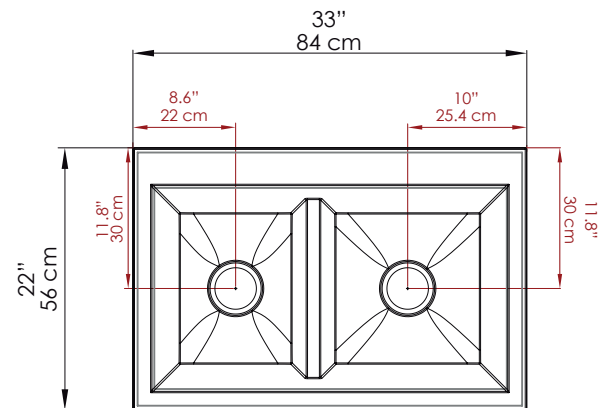
*Las dimensiones del lavaplatos tienen una tolerancia de +/- 5mm por características del material. / The dimensions of the kitchen sink have a tolerance of +/- 5mm by material characteristics.

LARGO LENGTH	ANCHO WIDTH	PROF. DEPTH
84 cm 33"	56 cm 22"	25.6 cm 10"

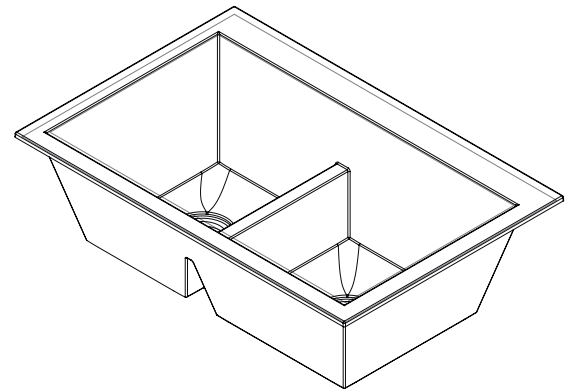
VISTA LATERAL / LATERAL VIEW



VISTA EN PLANTA / UPPER VIEW



VISTA ISOMETRICA / ISOMETRIC VIEW



CODIGO PARA PEDIDOS / ORDERING CODES

VCOC04-0018-000

Lavaplatos KOA / KOA kitchen sink.



Código N° 2581-1

FIRPLAK
www.firplak.com

Calle 29 No 41-15 - Itagüí, Antioquia, Colombia
Tel. 574+ 444 17 71 | email: info@firplak.com
SERV. AL CLIENTE. ervicioalcliente@firplak.com