

# Lavaplatos Moca 84x51/ sobreponer

## Moca Kitchen sink 33" x 20" / drop in

### ESPECIFICACIONES

- Desagüe: 4 pulgadas.
- Lavaplatos doble.
- Lavaplatos de sobreponer.
- Bowl de 20 cm de profundidad.

### IMPORTANTE

- Soporta cambios bruscos de temperatura sin resquebrajarse.
- Servicio Firplak de mantenimiento disponible en las principales ciudades de Colombia.
- Fuera de Colombia comunicarse con el distribuidor de su localidad.
- Garantía por 5 años.
- Garantía por 1 año, para los lavaplatos de color negro.

### VENTAJAS

- Diseño limpio.
- Asepsia.
- Fácil instalación.
- La porcelana fría no es combustible, no es inflamable y es auto extinguiible.
- Lavaplatos en porcelana fría® que por su apariencia y variedad de colores semejantes al granito natural, hace de esta línea el complemento más estético para los mesones de granito natural.

### RECOMENDACIONES

- Evite dejar por largo tiempo sobre la superficie del producto, agua sucia, ácidos fuertes o disolventes.
- Evite el uso de productos de limpieza abrasivos (esponjas metálicas, cepillos metálicos, detergente, entre otros).
- Evite dejar alimentos o residuos de ellos por mucho tiempo, sobre la superficie del producto. Los ácidos que estos generan por su descomposición deterioran su apariencia.
- Para cortar sus alimentos utilice siempre una tabla.
- Lave su lavaplatos con esponjilla tipo sabra verde (nunca metálica) y jabón líquido.

### SPECIFICATIONS

- Drain hole 4" (inches).
- Double kitchen sink.
- Kitchen sink drop in.
- Bowl 7.8" deep, can be right or left.

### IMPORTANT

- These products resist hard weather conditions without cracking.
- Firplak maintenance is service available in main cities of Colombia.
- Outside Colombia contact your local dealer.
- 5 years warranty.
- 1 year warranty for kitchen sink black.

### ADVANTAGES

- Modern design.
- Aseptic.
- Easy installation.
- Cultured marble is non-combustible, non-flammable and self-extinguishing.
- Kitchen sink in cultured marble, with an appearance and variety in colors makes this line an aesthetic complement for marble countertops.

### RECOMMENDATIONS

- Avoid leaving long time on the product surface, dirty water, strong acids and solvents.
- Avoid using abrasive cleaners (scouring pads, wire brushes etc.).
- Avoid leaving food or waste them too long on the surface of the product. These acids generated by decomposition deteriorate its appearance.
- To cut your food always use a table.
- Wash your kitchen sink with green sponge and liquid soap (never use metallic sponge).



### COLOR

COLORES ESTANDAR DE PORCELANA FRÍA® (MÁRMOL SINTÉTICO)

- Blanco.
- Marfil.
- Blanco Granito.
- Marfil Granito.
- Negro granito.
- Verde Uvatuba.

### MATERIAL

PORCELANA FRÍA® (MÁRMOL SINTÉTICO: RESINA DE POLIESTER CON CARBONATO DE CALCIO).

### COLORS

STANDARS COLORS (FE) AMERICAN STANDAR® (CULTURED MARBLE)

- White.
- Bone.
- White granite.
- Bone granite.
- Black granite.
- Green Black.

### MATERIAL

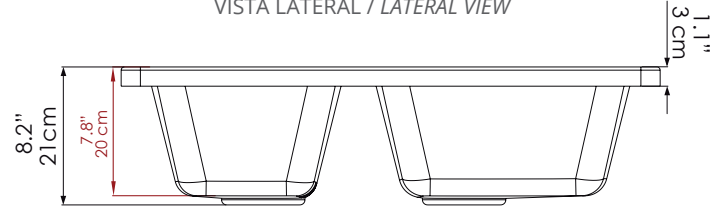
PORCELANA FRÍA® (CULTURED MARBLE: CAST POLYMER POLIESTER RESIN WITH CALCIUM CARBONATE).

### DIMENSIONES / DIMENSIONS

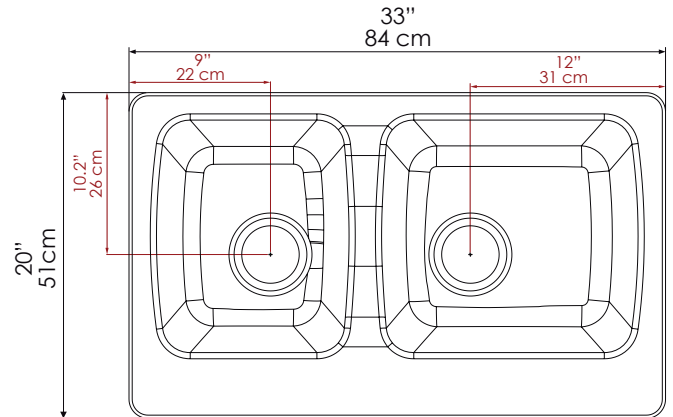
\*Las dimensiones del lavaplatos tienen una tolerancia de +/- 5mm por características del material. / The dimensions of the kitchen sink have a tolerance of +/- 5mm by material characteristics.

LARGO LENGTH	ANCHO WIDTH	PROF. DEPTH
84 cm 33"	51 cm 20"	21 cm 8"

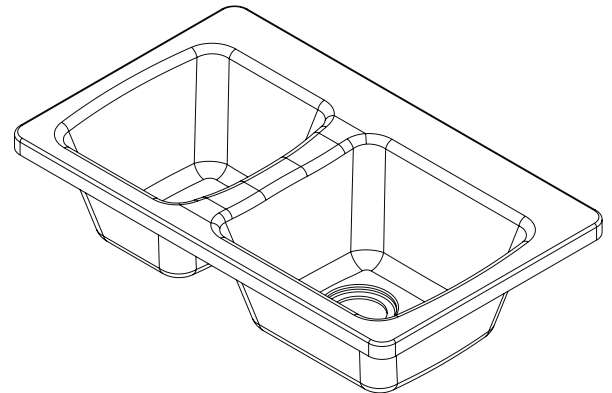
### VISTA LATERAL / LATERAL VIEW



### VISTA EN PLANTA / UPPER VIEW



### VISTA ISOMETRICA / ISOMETRIC VIEW



### CODIGO PARA PEDIDOS / ORDERING CODES

VCOC04-0014-000

Lavaplatos Moca / Moca kitchen sink.



Código N° 2581-1



Calle 29 No 41-15 - Itagüí, Antioquia, Colombia  
Tel. 574+ 444 17 71 | email: info@firplak.com  
SERV. AL CLIENTE. ervicioalcliente@firplak.com