

# Instrucciones de instalación

Installation Instructions

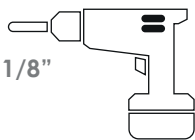
# Perforación para la instalación de grifería

Drilling Instructions for Faucet Installation

[www.firplak.com](http://www.firplak.com)

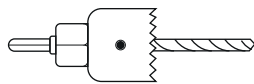
Taladro broca (guía) 1/8"

1/8" Drill bit (guide)



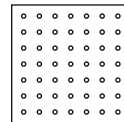
Broca cierra de 1 1/4"

1 1/4" cup saw

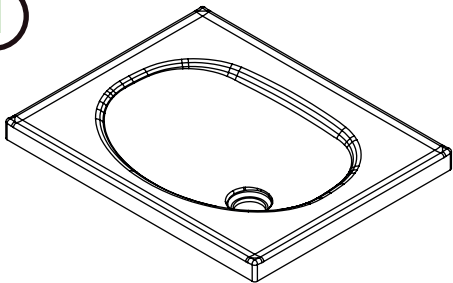


Lija grano 60

60 grit sandpaper

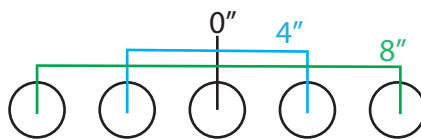


1

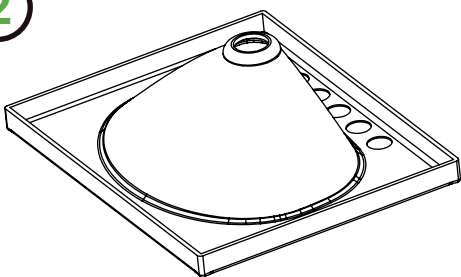


Identifique el tipo de grifería que se va a instalar 0", 4" o 8", para perforar los orificios correctos. \* Lavamanos vista superior.

Identify the type of faucet for your sink 0", 4" and 8", in order to drill the right holes. \* Top view of the lavatory.



2



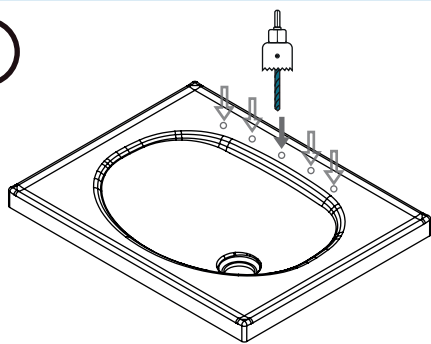
Haga una pequeña perforación solo con la broca guía, buscando el punto céntrico del orificio en el que desee instalar la grifería.

\* imagen del lavamanos por debajo.

Make a small hole using the guide drill bit, aiming for the center of the hole where you want to install the faucet.

\* Bottom view of the lavatory.

3



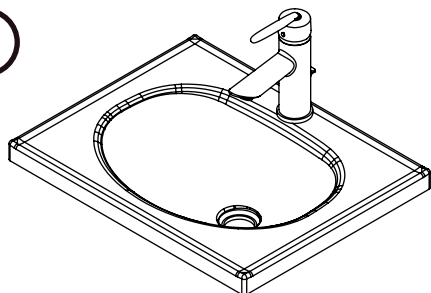
Perfore los orificios insinuados para instalar la grifería usando la copa sierra de 1 1/4". Esto se debe hacer con el lavamanos hacia arriba. Este proceso se repite para las perforaciones que la grifería requiera.

\* Imagen del lavamanos lateral.

Drill the holes guided by the marks made by the drill bit, using the 1 1/4" cup saw. This should be done drilling the front side of the lavatory, repeat this process for the other holes required for your faucet.

\* Lateral view of the lavatory.

4



Después de perforar el orificio, pule con lija 60 y proceda a instalar la grifería de acuerdo al manual de la grifería.

\* imagen del lavamanos lateral.

After drilling the hole, polish it with 60 grit sandpaper, proceed to install the faucet, according to the faucet's manual.

\* Lateral view of the lavatory.

# Instrucciones de instalación

Installation Instructions

## Lavamanos tipo vanity

Overmounted Sinks

www.firplak.com

### ¡Importante!

Identifique que tipo de grifería va a instalar:

- Grifería 0" (ya están previamente perforados)
- Grifería 4"
- Grifería 8"

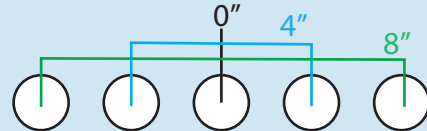
#### Important:

Identify what type of faucet to install:

- Faucet 0" (already pre-drilled)
- Faucet 4"
- Faucet 8"

Guías de pre-ponchado bajo la superficie del lavamanos

Knock-out guides in the back of the sink



Ver instrucciones de perforación si lo requiere, **pag.3**

See drilling instructions if required, **page.3**

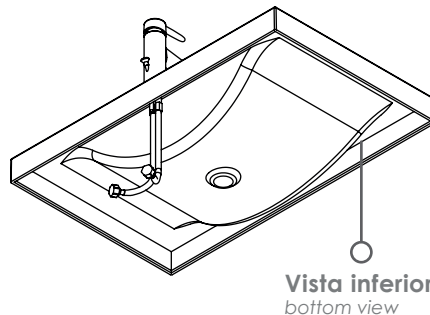
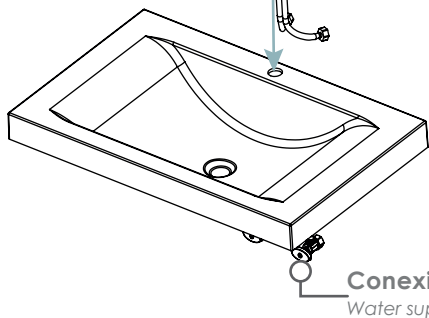


## Instrucciones de instalación / Installation instructions

1

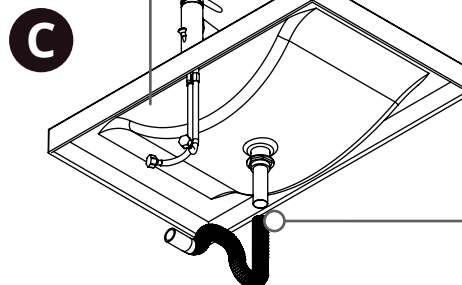
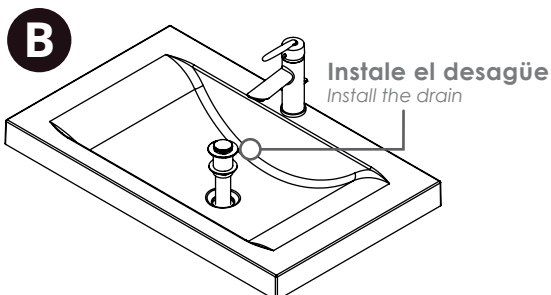
Instale la grifería y el desagüe en el lavamanos antes de fijar el lavamanos en el mueble.

Assemble the faucet and drain on the sink before you install it on the vanity.



Instale las llaves de abasto si no las tiene.

Install supply connections if you do not have them.



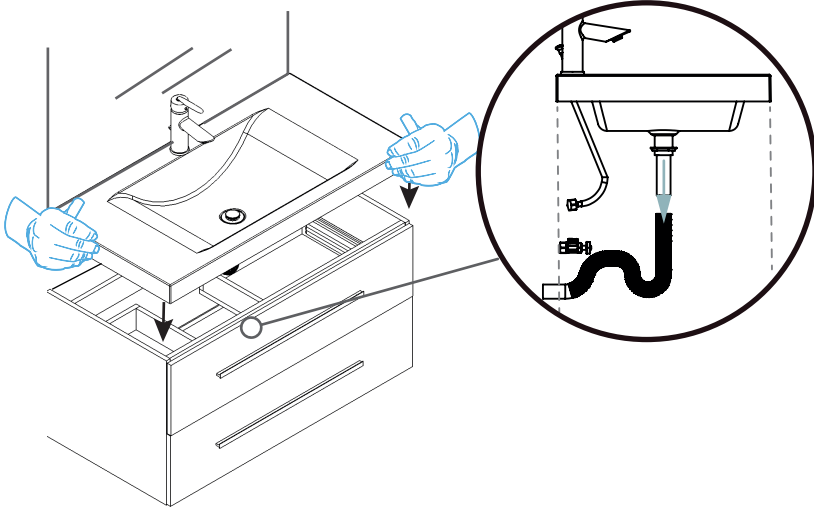
Desagüe flexible  
Flexible P trap

Instale el sifón o sifón flexible en la pared

Install the P trap or flexible P trap to the wall

- 2** Con la ayuda de otra persona, ubique el lavamanos en el mueble y asegure que el desagüe y el sifón estén alineados.

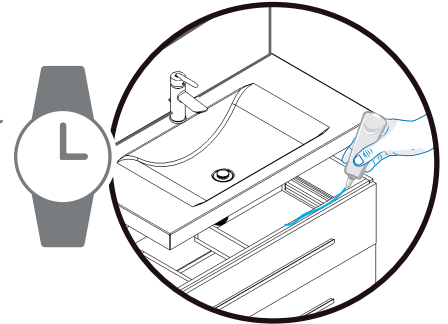
*With the help of another person, place the sink on the cabinet, with the faucet installed and make sure the drain lines up.*



- 3** Levante el lavamanos y agregue un cordón fino de adhesivo de silicona alrededor del borde del mueble, luego ubique cuidadosamente el lavamanos sobre el mueble.

*Remove the sink and add a thin bead of silicone adhesive around the edge of the cabinet, carefully set the sink top on the vanity.*

**Dejar secar  
24 horas**  
*Let it dry for  
24 hours*

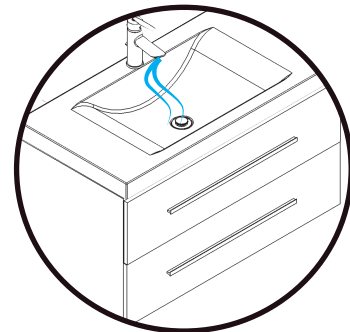
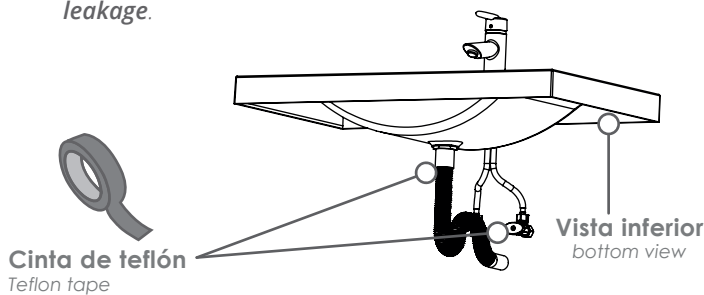


- 4** Una vez que el adhesivo haya secado, conecte las conexiones de desagüe y suministro de agua. **Refuerce las conexiones con cinta de teflón, para evitar fugas.**

*Once the adhesive has cured, connect the drain and water supply lines. **Strengthen connections with Teflon tape to prevent leakage.***

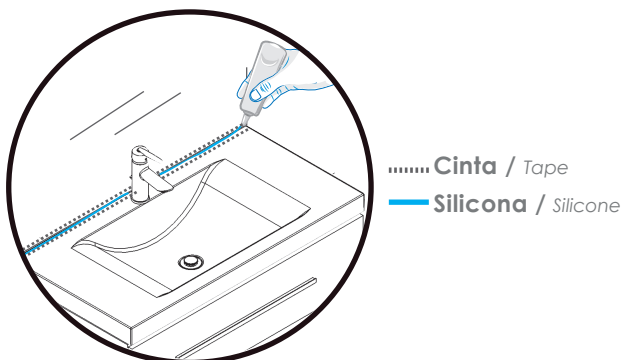
- 5** Deje correr el agua y verifique que no haya fugas, ajuste conexiones si es necesario.

*Turn the water on to test for leaks and make any necessary adjustments.*



- 6** Si desea tener un sellamiento entre la pared y el lavamanos, aplique silicona antihongos entre el lavamanos, el mueble y la pared, use cinta de enmascarar para lograr una aplicación limpia.

*If you want to seal between the wall and sink, apply antifungal silicone between sink, the cabinet and the wall, use masking tape for a clean application.*



## Herramientas y partes

### Tools and parts

- Grifería y desagüe
- Sifón flexible\*
- Sifón
- Tornillos y chazos
- Lavamanos
- Silicona antihongos
- Cinta teflón
- Mueble
- Faucet and drain
- Flexible P trap\*
- P trap
- Screws and drywall anchor
- Sink
- Antifungal Silicon
- Teflon tape
- Cabinet
- Teflón Tape



### **A** Porcelana fría® / Mármol sintético / *Porcelana fria® / Cultured marble*

El polímero Colado es un material polimérico de origen mineral, químicamente fusionado, fabricado artificialmente que se moldea y endurece en una variedad de formas. Los productos de polímero colado se conocen comúnmente como mármol cultivado.

*Cast polymer is a man-made, chemically bonded, mineral-filled, polymeric material, which is molded and hardened in a variety of shapes. Cast polymer products are commonly known as cultured marble.*

### **B** Limpieza para acabado brillante / *Cleaning High Gloss Finishes*

Este material se fabrica con un recubrimiento de alto brillo denominado gel coat que se convierte en una parte integral del producto. La capa de revestimiento de gel es resistente a la mayoría de las manchas. Sin embargo, los productos que contienen químicos fuertes o ácidos (colorante para el cabello, removedor de esmalte de uñas de acetona, etc.) pueden dañar el acabado si se deja permanecer en la superficie del gel coat durante un período prolongado.

Cualquier limpieza se debe manejar igual que el acabado automotriz en su coche. Use un limpiador no abrasivo, suave, jabón líquido para platos, bicarbonato de sodio y agua, vinagre y agua con un paño suave o una esponja. (No utilice esponjas scotch-brite, almohadillas de fregar metálicas, raspadores o papel de lija) NO UTILICE LIMPIADORES ABRASIVOS.

Antes de usar cualquier limpiador, asegúrese de leer la etiqueta para el uso recomendado y las advertencias. Para eliminar manchas de agua dura o depósitos de minerales, use un paño suave empapado de vinagre para remojar el área por un período prolongado y luego limpie. Proteja la superficie con aplicaciones regulares de cera automotriz.

*This material is manufactured with a high-gloss coating called a gel-coat which becomes an integral part of the product. The gel coat layer is resistant to most staining agents. However, products containing harsh chemicals or acids (hair color, acetone nail polish remover, etc.) can damage the finish if allowed to remain on gel coat surface for an extended period.*

*Any cleaning should be handled the same as the automotive finish on your car. Use a mild non-abrasive cleanser, liquid dish soap, baking soda and water, or vinegar and water with a soft cloth or sponge. (Do not use scotch-brite pads, scouring pads, steel wool, scrapers, or sandpaper) DO NOT USE ABRASIVE CLEANERS.*

*Before using any cleaner, be sure to read the label for recommended usage and warnings. To remove hard water stains or mineral deposits, use a vinegar soaked soft cloth to soak area for an extended period and then wipe clean. Protect the surface with regular applications of automotive wax.*

### **C** Para eliminar rayones en acabado brillante / *Removing scratches – High Gloss Finishes*

Para quitar rayones superficiales o las manchas ligeras de su producto con apariencia brillante utilice cera para automóviles o un bicarbonato de sodio y un pulidor manual.

Las rayas más profundas pueden requerir lijado en húmedo con papel de lija apropiado (600, 800, 1000). Para traer el brillo de nuevo, puede utilizar cera para automóviles. Rubbing compound (pasta pulidora) ya que es demasiado abrasiva.

Un profesional debe manejar rayas profundas. Debe tener cuidado de no pulir con polvo o arena sobre la superficie del producto. Una vez hecho esto, la pieza ya no estará protegida en ese lugar. Proteja la superficie con aplicaciones regulares de cera para automóviles.

To remove fine scratches, scuffmarks or light stains from your high gloss product use an automotive buffing compound or baking soda and a hand-held polisher.

Deeper scratches may require wet sanding with appropriate sandpaper (600, 800, 1000). To bring the shine back, buff with an automotive buffer and polishing compound.

Do not use rubbing compound, as this is too coarse. A professional should handle deep scratches. You MUST be careful NOT to buff or sand through the gel coat surface. Once this is done, the piece is no longer protected in that spot. Protect the surface with regular applications of automotive wax.

## **D** Para limpiar productos con apariencia santin o mate / *Cleaning Satin Stone-Matte Finish*

Use un limpiador suave no abrasivo, jabón líquido para platos, bicarbonato de sodio y agua, o vinagre y agua con un paño suave o una esponja para una limpieza regular.

Si el producto tiene un acabado mate, se pueden usar limpiadores abrasivos suaves. Sin embargo, dependiendo del polvo o la arena estas partículas abrasivas, pueden dejar rayas en el producto que se tendrán que quitar lijando la pieza entera.

La limpieza rápida de los derrames minimizará las manchas difíciles. Proteja la superficie con aplicaciones regulares de cera automotriz.

*Use a mild non-abrasive cleanser, liquid dish soap, baking soda and water, or vinegar and water with a soft cloth or sponge for regular cleaning.*

*If the product has a factory matte finish, then mild abrasive cleaners may be used. However, depending on the grit of the abrasive particles, they can leave noticeable scratch marks in the product that will have to be removed by sanding the entire piece.*

*Prompt cleanup of spills will minimize stubborn stains. Protect the surface with regular applications of automotive wax.*

## **E** Para quitar rayas en acabado santin o mate / *Removing scratches – Satin Stone - Matte finish*

Los productos de piedra satinada de acabado mate se pueden restaurar fácilmente cuando aparecen rayas superficiales leves.

Reparación de rayas superficiales es fácil en los productos de acabado mate. Lijar con papel de lija #350-600 o con una esponja de plástico para el hogar (no de metal). Seguido de una aplicación de cera para automóviles. Las rayas profundas o despieces deben ser manejados siempre por un profesional.

*Matte finish satin stone products can be easily restored when slight surface scratches appear.*

*Repairing superficial scratches is a breeze on matte finish products. Sand lightly with 350-600 grit sand paper or buff with a plastic (not metal) household sponge. Follow up with an application of automotive wax. Deep scratches or chips should always be handled professionally.*



[www.firplak.com](http://www.firplak.com)