

Bañera Americana Premium

Americana Premium bathtub

Código para pedidos / Ordering codes

Bañera Americana Premium derecha

Americana premium bathtub right.

VTIN01-0035-000

Bañera Americana Premium derecha con cascada pequeña

Americana premium bathtub right with small waterfall.

VTIN01-0035-005

Bañera Americana Premium derecha con kit teleducha y cascada pequeña

Americana premium bathtub right with hand shower and small waterfall.

VTIN01-0035-020

Bañera Americana Premium izquierda

Americana premium bathtub left.

VTIN01-0036-000

Bañera Americana Premium izquierda con cascada pequeña

Americana premium bathtub left with small waterfall.

VTIN01-0036-005

Bañera Americana Premium izquierda con kit teleducha y cascada pequeña

Americana premium bathtub left with hand shower and small waterfall.

VTIN01-0036-020

CERTIFICADOS

Los materiales utilizados en la fabricación del bañera, cumplen normas internacionales de calidad. Los accesorios ensamblados cumplen con normas nacionales e internacionales de seguridad eléctrica.

CERTIFICATIONS

The materials used for manufacturing the bathtub satisfy international quality standards. The accessories assembled comply with national and international electrical safety standards.

COMPONENTES / COMPONENTS

| DESCRIPCIÓN / Descriptions | CANTIDAD / Quantity |
|------------------------------------------------------------------------------------------------------|---------------------|
| DESAGÜE FLEXIBLE / Flexible drain | 1 |
| AUTOPORTANTE EN ACERO GALVANIZADO Pre leveled support base and self-leveling with galvanized pipe | 1 |
| ALMOHADA EN POLIURETANO / Pillow in polyurethane | 1 |
| LATERAL EN (L) FIBRA DE VIDRIO Fiberglass apron (L) form | 1 |
| REBOSE / Overflow | 1 |

SISTEMAS Y ACCESORIOS OPCIONALES NO INCLUIDOS / SYSTEMS AND OPTIONAL ACCESSORIES NOT INCLUDED

| DESCRIPCIÓN / Descriptions | CANTIDAD / Quantity |
|-------------------------------------------|---------------------|
| CASCADA PEQUEÑA / Small waterfall | 1 |
| KIT TELEDUCHA / Hand shower, holder hose. | 1 |

VENTAJAS

- Bañera fácil y rápida de instalar.
- Posee un sistema auto portante nivelante que permite una sencilla y rápida instalación.
- Desagüe flexible que permite tolerancia en la instalación.
- Fabricado con materias primas y equipos de reconocidas marcas multinacionales, lo que garantiza cumplimientos de estándares internacionales de calidad y seguridad de los equipos.

ADVANTAGES

- Bathub easy and quick to install.
- It has a pre-leveled support system that allows a quick and easy installation.
- Flexible drain that allows the installation tolerance.
- Manufactured with raw materials and multi-brand equipment ensuring compliance with international standards of quality and safety of the equipment.

IMPORTANTE

- La bañera no se decolora con la acción de los rayos solares en el tiempo.
- El brillo natural se mantiene con el uso periódico de cera para automóviles.
- Soporta cambios bruscos de temperatura sin resquebrajarse.
- Servicio Firplak de mantenimiento disponible en las principales ciudades de Colombia.
- Fuera de Colombia comunicarse con el distribuidor de su localidad.

IMPORTANT

- The bathtub does not bleach with the sunlight or time.
- The natural shine is kept using car wax frequently.
- These products resist hard weather conditions without cracking.
- Firplak maintenance service available in main cities of Colombia.
- Outside Colombia contact your local dealer.

COLOR / COLORS

Colores de porcelana sanitaria
Available in all colors from sanitaeware

- Blanco.
- Marfil.

cód.
100

cód.
103

MATERIAL / MATERIAL

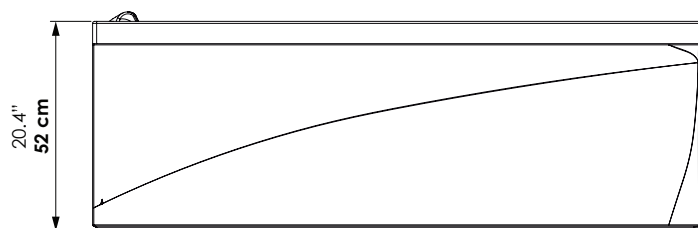
Poliéster reforzado con fibra de vidrio
Fiber glass reinforced polyester (FRP).

Dimensiones / Dimensions

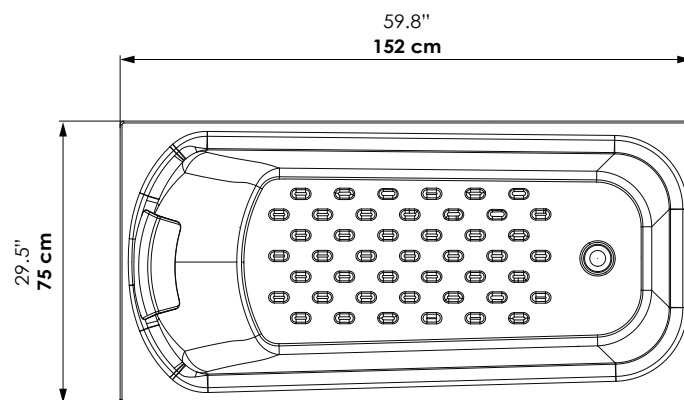
*Las dimensiones del faldón pueden aumentar entre +/- 5 mm a 10 mm las medidas externas de la bañera. / *The dimensions of the apron can increase the external dimensions of the bathtub from +/- 5 mm to 10 mm.

| LARGO LONG | ANCHO WIDTH | PROF. DEPTH | ALTURA HEIGHT | CAPACIDAD CAPACITY |
|-----------------|----------------|----------------|------------------|-----------------------|
| 152 cm 59.8" | 75 cm 29.5" | 35,8 cm 14" | 53cm 20.8" | 189 L 50 Gal |

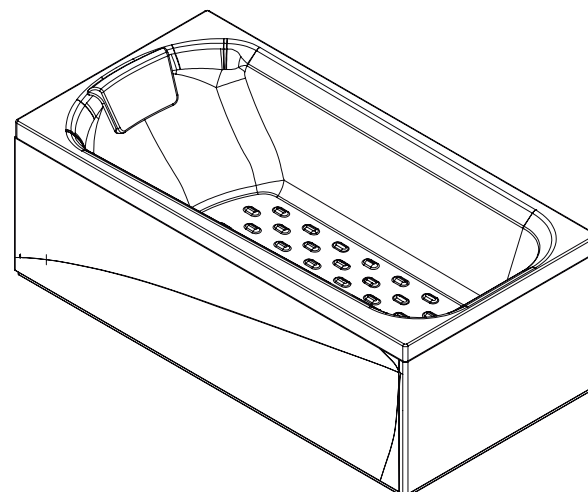
Vista lateral / Lateral view



Vista frontal / Front view



Vista isométrica / Isometric view



Itaguí, Antioquia, Colombia
Calle 29 No 41-15

Tel. 574+ 444 17 71 / info@firplak.com
servicioalcliente@firplak.com

FIRPLAK



www.firplak.com