

Barra de cocina 120x55

Kitchen bar 47,2" x 21,6"



Código para pedidos / Ordering codes

VCOC05-0012-000



Dimensiones / Dimensions

LARGO LENGTH	ANCHO WIDTH	ALTO HIGH	PESO WEIGHT
120 cm 47,2"	3 cm 1,1"	55cm 21,6"	kg lb

Material

PORCELANA FRÍA® (POLIMERO COLADO: RESINA DE POLIESTER CON CARBONATO DE CALCIO).

Especificaciones

- Mesón de trabajo de sobreponer.
- El mueble es elaborado en aglomerado enchapado con melamina de 15 mm.

Ventajas

- Apariencia brillante y duradera.
- Resistente a golpes y altas temperaturas.

Importante

- Servicio Firplak de mantenimiento disponible en las principales ciudades de Colombia.
- Fuera de Colombia comunicarse con el distribuidor de su localidad.
- Garantía por 5 años para el Mesón de trabajo PRO.
- Garantía de 1 año para los muebles.

Características

- De fácil instalación.
- El mueble es elaborado en aglomerado enchapado con melamina de 15 mm.
- Mueble con fijación de ensamble con elementos precisos (minifix y tarugos).
- Muebles de un solo color por dentro y por fuera.
- Muebles a piso con ruedas que proporcionan seguridad contra la humedad y proporcionan movilidad.

Color

COLORES ESTANDAR DE PORCELANA FRÍA®

- Blanco.
- Marfil.
- Blanco Granito.
- Marfil Granito.

Material

PORCELANA FRÍA® (CAST POLYMER: POLIESTER RESIN WITH CALCIUM CARBONATE)..

Specifications

- Over mounted working countertop.
- The cabinet is made in particle-board of 15 mm and covered with melamine.

Advantages

- Bright and durable appearance.
- Resistant to shock and high temperatures.

Important

- Firplak maintenance is service available in main cities of Colombia.
- Outside Colombia contact your local dealer.
- 5 years warranty for PRO working countertop.
- 1 year warranty for cabinet.

Features

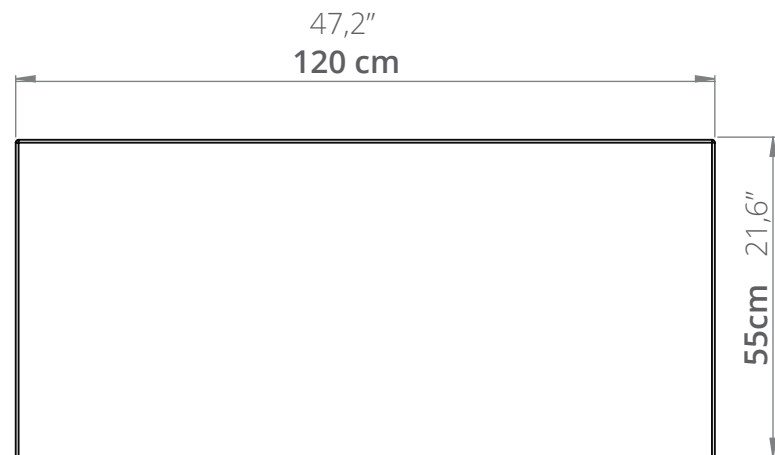
- Easy to install.
- The cabinet is made of 15 mm particle board covered with melamine.
- Cabinet assembled with precision fixtures (minifix and wood pins).
- One color inside and outside of the cabinet.
- Cabinet with wheels that provide safety against moisture and provide mobility.

COLORS

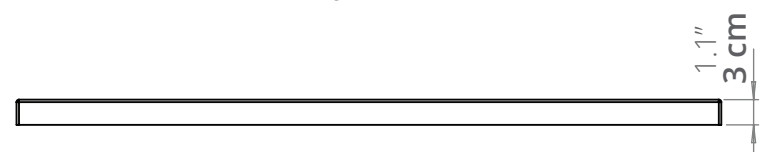
STANDARD COLORS (FE) AMERICAN STANDARD®

- White.
- Bone.
- White granite.
- Bone granite.

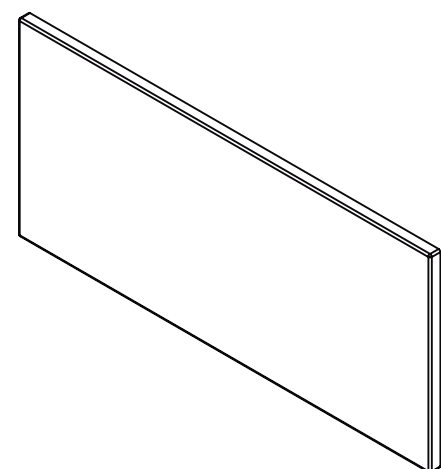
Vista en planta / upper view



Vista lateral / Lateral view



Vista isométrica / Isometric view



Código N° 2581-1



Garantía / Warranty

5 años
5 years

Itagüí, Antioquia, Colombia
Calle 29 No 41-15

Tel. 574+ 444 17 71 / info@firplak.com
servicioalcliente@firplak.com

FIRPLAK



www.firplak.com