

Lavamanos Oslo 63

Oslo vanity sink 24.8"



Código para pedidos / Ordering codes

VBAN01-0047-000



Material

PORCELANA FRIA® / Mármol sintético (resina de poliéster con carbonato de calcio).

Especificaciones

- Lavamanos tipo vanity.
- Requiere mueble o soporte para ser instalado.
- Lavamanos un bowl de 12,4 cm.

Ventajas

- Este lavamanos puede combinarse con una variedad de muebles del portafolio de firplak, que puede adaptarse a su necesidad.
- Diseño moderno.
- Aséptico.
- Fácil instalación.
- El mármol sintético no es combustible, no es inflamable y es auto extinguido.

Importante

- No se decoloran, ni envejecen con la acción de los rayos solares en el tiempo.
- Soporta cambios bruscos de temperatura sin resquebrajarse.
- Servicio Firplak de mantenimiento disponible en las principales ciudades de Colombia.
- Fuera de Colombia comunicarse con el distribuidor de su localidad.
- Garantía por 5 años, para el lavamanos.
- Las dimensiones del producto pueden tener variaciones (+5mm, -5mm).

Color / Colors

Colores de porcelana sanitaria
Available in all colors from sanitareware

- Blanco.
- Marfil.

cód.
100

cód.
103

Material

PORCELANA FRIA® / cultured marble (poliester resin with calcium carbonate).

Specifications

- Vanity sink.
- It requires furniture or support to be installed.
- Deep sink bowl 4.9".

Advantages

- This lavatory can BE PAIRS WELL with a variety of firplak cabinet catalogue.
- Modern design.
- Aseptic.
- Easy installation.
- Cultured marble is non-combustible, non-flammable and self extinguishing.

Important

- This products doesn't change its color with sun lighth or time.
- This products resists temperature changes without cracking.
- Firplak maintenance service available in main cities of Colombia.
- Outside Colombia contact your local dealer.
- 5 years warranty for lavatory.
- The product dimensions may have variations (+5mm, -5mm).

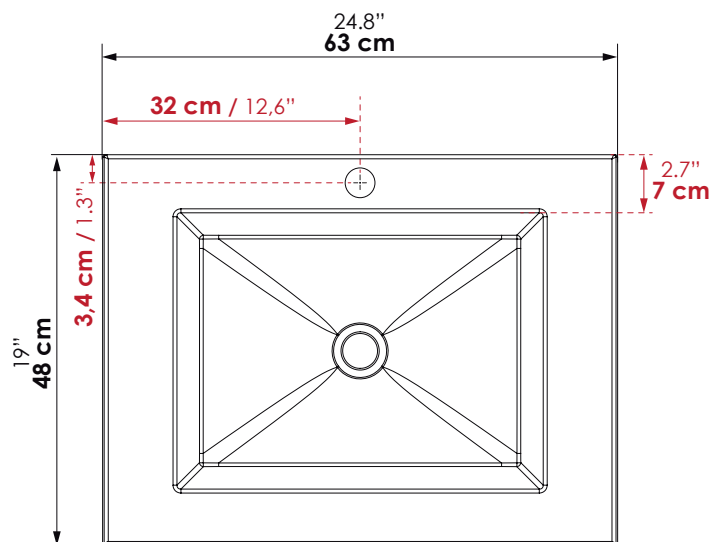
Dimensiones / Dimensions

*Las dimensiones del lavamanos tienen una tolerancia de +/- 5mm por características del material. / The dimensions of the vanity sink have a tolerance of +/- 5mm by material characteristics.

LARGO LENGTH	ANCHO WIDTH	PROF. DEPTH	PESO WEIGHT
63 cm 24.8"	48 cm 19"	12,4 cm 4.9"	10,8 kg 23.8 lb

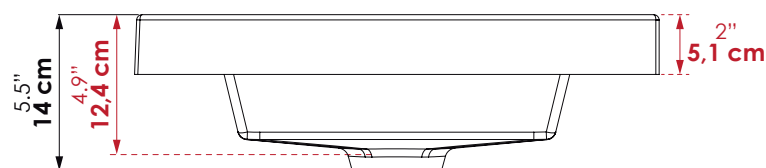
Vista top

Top view



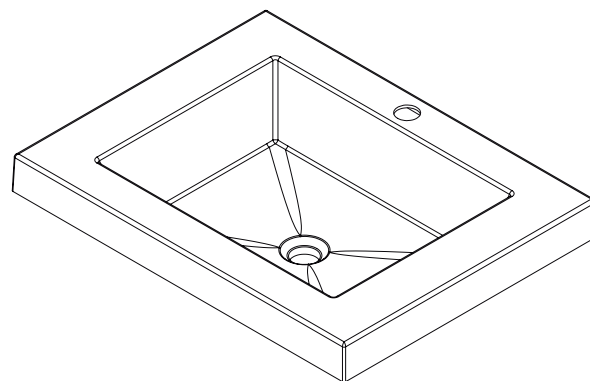
Vista Frontal

Front view



Vista isométrica

Isometric view



Código N° 2581-1



Garantía / Warranty

5 años
5 years

Itaguí, Antioquia, Colombia
Calle 29 No 41-15

Tel. 574+ 444 17 71 / info@firplak.com
servicioalcliente@firplak.com

FIRPLAK



www.firplak.com