

Rh Mueble lavarropas Pro 100 x 60

Moisture resistant laundry sink cabinet Pro 39.3" x 23.6"



Código para pedidos / Ordering codes

Rh mueble lavarropas Pro 100 x 60

Moisture resistant laundry sink cabinet Pro 39.3" x 23.6"

VROP07-0002-000



Material

- El mueble es en aglomerado enchapado con melamina.
- Canto en PVC de 2 mm.

Especificaciones

- Mueble para lavarropas.
- Mueble una puerta y dos cajones.
- Bisagras cierre lento.
- Riel full extensión.
- Manija de 52 mm.
- Mueble con patas regulables.

Ventajas

- Muebles listos para armar.
- Mueble con fijación de ensamble con elementos precisos (minifix y tarugos).
- Muebles elevados del piso que proporcionan seguridad contra la humedad.
- Protección antimicrobiana.
- Muebles de un solo color por dentro y por fuera.
- Mueble a piso con patas regulables que proporcionan seguridad contra la humedad.

Colores

- Colores disponibles según temporada e inventario.

Importante

- Para limpiar el mueble use un trapo seco o humedézcalo en agua y detergente suave.
- No pinte ni barnice el mueble.
- No exponga el mueble a la intemperie.
- Evite arrastrarlo, puede ocasionar daños en la estructura.
- Por su seguridad, evite que los menores jueguen con el mueble
- No exponga el mueble a funciones diferentes para lo que fueron diseñados, ejemplo: sentarse en el mueble.

Material

- The cabinet is made particle board covered whit melamine
- Edge of 2 mm.

Specifications

- Laundry sink cabinet.
- Cabinet one door and two drawers.
- Slow closing hinges.
- Full extension slide.
- 52mm handle.
- Cabinet whit adjustable legs.

Advantages

- Eady-to-assamble cabinet (RTA).
- Cabinet mounting assembly with specific evidence (minifix and wooden pins).
- Cabinet elevated from the floor providing security against moisture.
- Antimicrobial protection.
- One color inside and outside of the cabinet.
- Cabinet whit adjustable legs, that protects it against moisture.

Colors

- Available colors according to stock and season collection.

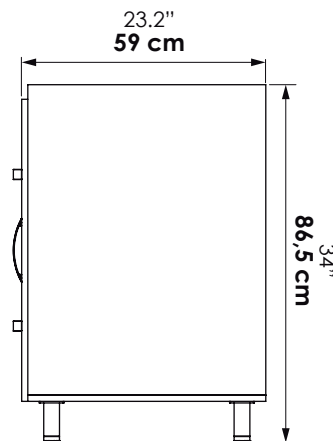
Important

- To clean the cabinet use a wet or dry cloth with few detergent.
- Do not paint or varnish the cabinet.
- Do not expose it to outdoors.
- Do not drag it, this can cause structural damage.
- For safety, do not allow children to play with the cabinet.
- Do not use the cabinet for unspecified purposes. Example: siting on the cabinet.

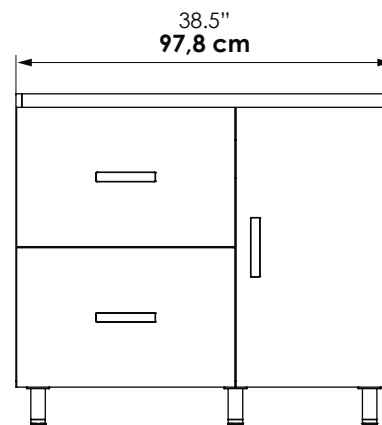
Dimensiones / Dimensions

ANCHO WIDTH	FONDO DEPTH	ALTO HIGH
98 cm 38.5"	59 cm 23.2"	86,5 cm 34"

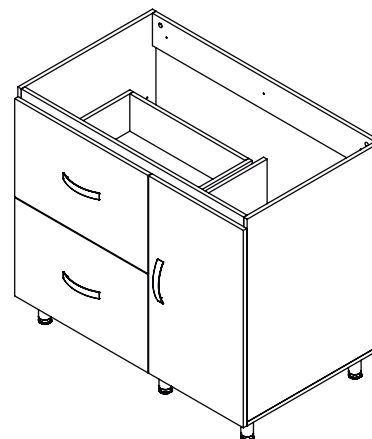
Vista lateral / Lateral view



Vista frontal / Front view



Vista isométrica / Isometric view



Agglomerado



Garantía / Warranty

1 año
1 year

Itagüí, Antioquia, Colombia
Calle 29 No 41-15

Tel. 574+ 444 17 71 / info@firplak.com
servicioalcliente@firplak.com

FIRPLAK



www.firplak.com