

Rh Mueble superior Pro 70

Moisture resistant Upper cabinet Pro 27.5"

Código para pedidos / Ordering codes

Rh mueble superior Pro 70

Moisture resistant upper cabinet Pro 27.5"

VROP07-0012-000



Material

- El mueble es en aglomerado enchapado con melamina.
- Canto en PVC de 1 mm.

Especificaciones

- Mueble resistente a la humedad.
- Mueble dos puertas y un entrepaño.
- Manija de 52 mm.

Ventajas

- Muebles listos para armar.
- Mueble con fijación de ensamble con elementos precisos (minifix y tarugos).
- Muebles de un solo color por dentro y por fuera.

Colores

- Colores disponibles según temporada e inventario.

Importante

- Para limpiar el mueble use un trapo seco o humedézcalo en agua y detergente suave.
- No pinte ni barnice el mueble.
- No exponga el mueble a la intemperie.
- Evite arrastrarlo, puede ocasionar daños en la estructura.
- Por su seguridad, evite que los menores jueguen con el mueble
- No exponga el mueble a funciones diferentes para lo que fueron diseñados, ejemplo: sentarse en el mueble.

Material

- The cabinet is made particle board covered whit melamine
- Edge of 1 mm.

Specifications

- Moisture resistant cabinet
- Cabinet two doors and one shelf.
- 52mm handle.

Advantages

- Eady-to-assamble cabinet (RTA).
- Cabinet mounting assembly with specific evidence (minifix and wooden pins).
- One color inside and outside of the cabinet.

Colors

- Available colors according to stock and season collection.

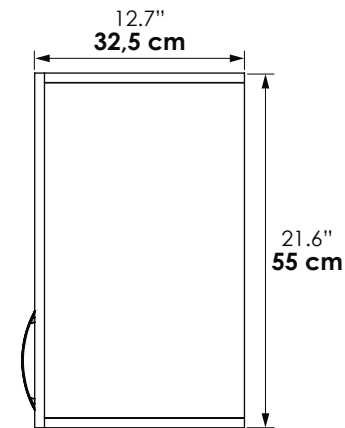
Important

- To clean the cabinet use a wet or dry cloth with few detergent.
- Do not paint or varnish the cabinet.
- Do not expose it to outdoors.
- Do not drag it, this can cause structural damage.
- For safety, do not allow children to play with the cabinet.
- Do not use the cabinet for unspecified purposes. Example: siting on the cabinet.

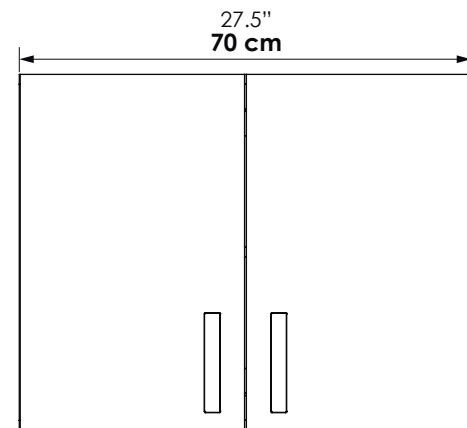
Dimensiones / Dimensions

ANCHO WIDTH	FONDO DEPTH	ALTO HIGH
70 cm 27.5"	32,5 cm 12.7"	55 cm 21.6"

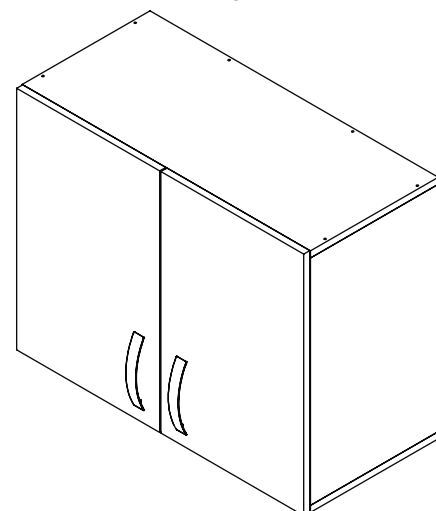
Vista lateral / Lateral view



Vista frontal / Front view



Vista isométrica / Isometric view



Garantía / Warranty

1 año
1 year

Itaguí, Antioquia, Colombia

Calle 29 No 41-15

Tel. 574+ 444 17 71 / info@firplak.com

servicioalcliente@firplak.com

FIRPLAK



www.firplak.com