

# Mueble Elevado PRO 75

Moisture resistant upper cabinet pro 29.5"

## ESPECIFICACIONES

- Mueble para almacenar.
- Resistente a la humedad.
- Manijas metálicas.

## IMPORTANTE

- Para limpiar el mueble use un trapo seco o humedézcalo en agua y detergente suave.
- No pinte ni barnice el mueble.
- No exponga el mueble a la intemperie.
- Evite arrastrarlo, puede ocasionar daños en la estructura.
- Por su seguridad, evite que los menores jueguen con el mueble.
- No exponga el mueble a funciones diferentes para lo que fueron diseñados, ejemplo: sentarse en el mueble.

## VENTAJAS

- Fácil instalación.
- Mayor resistencia y durabilidad.
- Mueble con fijación de ensamble con elementos precisos (minifix, tarugos y tornillos de ensamble).
- Muebles de un solo color por dentro y por fuera.
- Mueble con entrepaño móvil (opcional, tendero de ropa)

## SPECIFICATIONS

- Cabinet to store.
- Moisture resistant.
- Metal handles

## IMPORTANT

- To clean cabinet, use a dry cloth or moisten with water and a mild detergent.
- Do not paint or varnish the cabinet.
- Do not expose it to outdoors.
- Do not drag it, this can cause structural damage.
- For safety, do not allow children to play with the cabinet.
- Do not use the cabinet for unspecified purposes. Example: sitting on the cabinet.

## ADVANTAGES

- Easy to install.
- Greater resistance and durability.
- Cabinet mounting assembly with specific evidence (minifix, wooden pins and screw assemble).
- One color inside and outside of the cabinet.
- Cabinet with mobile panel (optional, clothesline)



## MATERIAL

El mueble es en aglomerado enchapado con melamina, con estructura en canto 0.45mm y frentes en 2mm

## COLORES

Colores disponibles según temporada e inventario.

## MATERIAL

The cabinet is made particle board covered whit melamine, structure with 0.45mm edge and 2mm fronts.

## COLORS

Available colors according to stock and season collection.



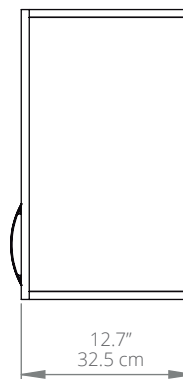
Código N° 2581-1



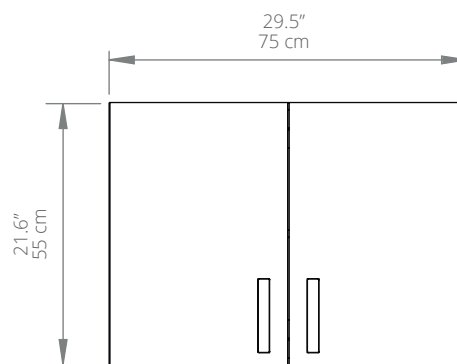
## DIMENSIONES / DIMENSIONS

ANCHO WIDTH	FONDO DEPTH	ALTO HIGH
75 cm 29.5"	32.5 cm 12.7"	55 cm 21.6"

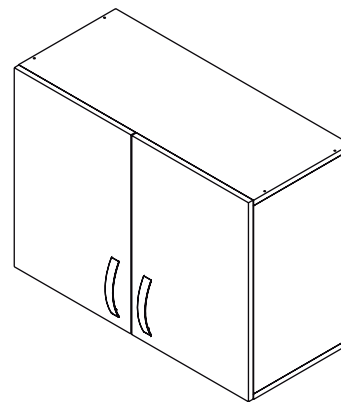
## VISTA LATERAL / LATERAL VIEW



## VISTA FRONTAL / FRONT VIEW



## VISTA ISOMETRICA / ISOMETRIC VIEW



## CODIGO PARA PEDIDOS / ORDERING CODES

VROP07-0009-000

Mueble elevado pro RH 75 cm  
29.5" moisture resistant upper cabinet pro.

**FIRPLAK**  
www.Firplak.com

Calle 29 No 41-15 - Itagüí, Antioquia, Colombia  
Tel. 574+ 444 17 71 | email: info@firplak.com  
SERV. AL CLIENTE. ervicioalcliente@firplak.com