

Lavaplatos Aroma 84 x 56 / Sobreponer

Aroma Kitchen sink 33" x 22" / Drop in



CODIGO PARA PEDIDOS / ORDERING CODES

VCOC04-0015-000

Lavaplatos Aroma / Aroma kitchen sink.



DIMENSIONES / DIMENSIONS

*Las dimensiones del lavaplatos tienen una tolerancia de +/- 5mm por características del material. / The dimensions of the kitchen sink have a tolerance of +/- 5mm by material characteristics.

LARGO LENGTH	ANCHO WIDTH	PROF. DEPTH
84 cm 33"	56 cm 22"	22 cm 8.7"

Material

PORCELANA FRIA® / MARMOL SINTETICO (RESINA DE POLIESTER CON CARBONATO DE CALCIO).

Especificaciones

- Desagüe: 4 pulgadas.
- Lavaplatos doble.
- Lavaplatos de sobreponer en el mesón.
- Bowl de 21 cm de profundidad.

Ventajas

- De fácil instalación.
- No se decoloran, ni envejecen con la acción de los rayos solares en el tiempo.
- Soporta cambios bruscos de temperatura sin resquebrajarse.

Importante

- Soporta cambios bruscos de temperatura sin resquebrajarse.
- Servicio Firplak de mantenimiento disponible en las principales ciudades de Colombia.
- Fuera de Colombia comunicarse con el distribuidor de su localidad.
- Garantía por 5 años.
- Garantía por 1 año, para los lavaplatos de color negro.

RECOMENDACIONES

- Evite dejar por largo tiempo sobre la superficie del producto, agua sucia, ácidos fuertes o disolventes.
- Evite el uso de productos de limpieza abrasivos (esponjas metálicas, cepillos metálicos, detergente, entre otros).
- Evite dejar alimentos o residuos de ellos por mucho tiempo, sobre la superficie del producto. Los ácidos que estos generan por su descomposición deterioran su apariencia.
- Para cortar sus alimentos utilice siempre una tabla.
- Lave su lavaplatos con esponjilla tipo sabra verde (nunca metálica) y jabón líquido.

Material

PORCELANA FRIA® / CULTURED MARBLE (POLIESTER RESIN WITH CALCIUM CARBONATE).

Specifications

- Drain hole 4" (inches).
- Double kitchen sink.
- Mounted over countertop.
- Bowl 8.2" deep, can be right or left.

Advantages

- Easy installation.
- This products doesn't change its color with sun light or time.
- This products resists temperature changes without cracking.

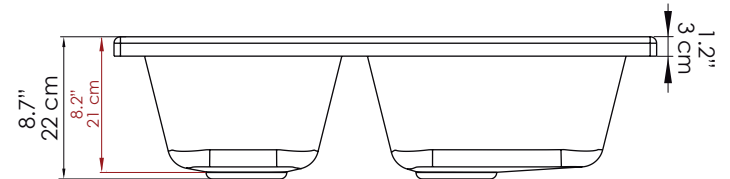
Important

- These products resist hard weather conditions without cracking.
- Firplak maintenance is service available in main cities of Colombia.
- Outside Colombia contact your local dealer.
- 5 years warranty.
- 1 year warranty for kitchen sink black.

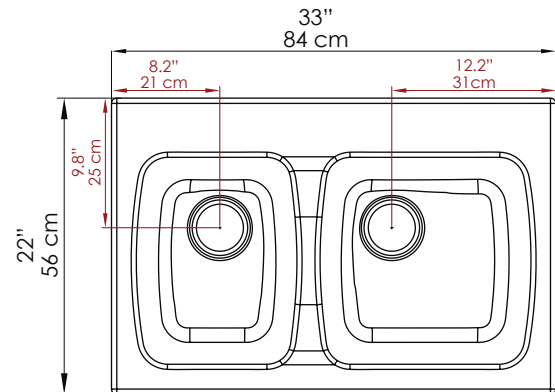
RECOMMENDATIONS

- Avoid leaving long time on the product surface, dirty water, strong acids and solvents.
- Avoid using abrasive cleaners (scouring pads, wire brushes etc.).
- Avoid leaving food or waste them too long on the surface of the product. These acids generated by decomposition deteriorate its appearance.
- To cut your food always use a table.
- Wash your kitchen sink with green sponge and liquid soap (never use metallic sponge).

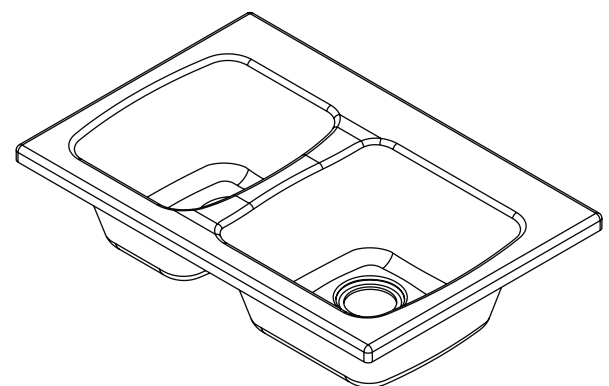
VISTA LATERAL / LATERAL VIEW



VISTA EN PLANTA / UPPER VIEW



VISTA ISOMETRICA / ISOMETRIC VIEW



COLOR

COLORES ESTANDAR DE PORCELANA FRÍA® (MÁRMOL SINTÉTICO)

- Blanco.
- Marfil.
- Blanco Granito.
- Marfil Granito.
- Negro granito.
- Verde Uvatuba.

COLORS

STANDARS COLORS (FE) AMERICAN STANDAR® (CULTURED MARBLE)

- White.
- Bone.
- White granite.
- Bone granite.
- Black granite.
- Green Black.



Código N° 2581-1



Garantía / Warranty

5 años
5 years

Itaguí, Antioquia, Colombia
Calle 29 No 41-15

Tel. 574+ 444 17 71 / info@firplak.com
servicioalcliente@firplak.com

FIRPLAK



www.firplak.com