

Mueble inferior Cocina Geos 210 x 60 cm

Módulo horno 72 x 59 cm

GEOS 210 oven cabinet 17.7" x 23.2"

Código SAP / SAP code

VCOC01-0082-000

Dimensiones / Dimensions

ANCHO WIDTH	FONDO DEPTH	ALTO HIGH
72 cm 28.3"	59 cm 23.2"	88.5 cm 34.8"

Material

• Tablero de partículas aglomeradas (MDP) de 15mm laminado con papel melamínico. / Enchapado con canto de PVC de 1 mm y 0.45 mm.

Especificaciones

- Mueble de cocina.
- Mueble con cajón.
- Rieles cierre lento.
- Compatible con hornos de 60 x 36 cm.

Ventajas

- Muebles listos para armar.
- Mueble con fijación de ensamble con elementos precisos (minifix y tarugos).
- Puede ser ubicado derecho o izquierdo según la perforación del mesón.

Colores

- Colores disponibles según temporada e inventario.

Importante

- Para limpiar el mueble use un trapo seco o humedézcalo en agua y detergente suave.
- No pinte ni barnice el mueble.
- No exponga el mueble a la intemperie.
- Evite arrastrarlo, puede ocasionar daños en la estructura.
- Por su seguridad, evite que los menores jueguen con el mueble
- No exponga el mueble a funciones diferentes para lo que fueron diseñados, ejemplo: sentarse en el mueble.

Material

- 15 mm chipboard (MDP) laminated with melamine paper.
- 1 mm and 0.45 mm PVC edge.

Specifications

- Kitchen cabinet.
- Drawer cabinet.
- Slow closing slides.
- Compatible with 23.6" x 14.2".

Advantages

- Ready-to-assamble cabinet (RTA).
- Cabinet mounting assembly with specific evidence (minifix and wooden pins).
- It can be located right or left, according to the drilling of the kitchen sink.

Colors

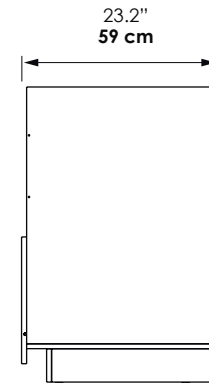
- Available colors according to stock and season collection.

Important

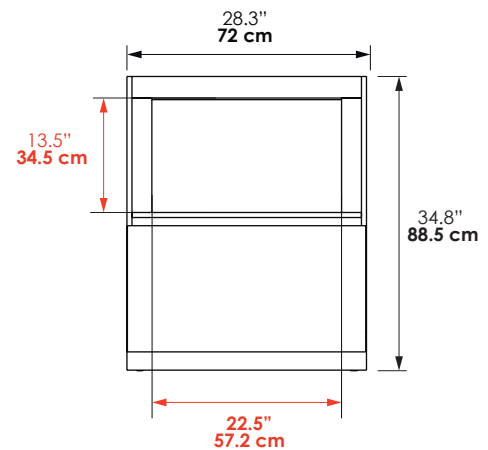
- To clean the cabinet use a wet or dry cloth with few detergent.
- Do not paint or varnish the cabinet.
- Do not expose it to outdoors.
- Do not drag it, this can cause structural damage.
- For safety, do not allow children to play with the cabinet.
- Do not use the cabinet for unspecified purposes. Example: sitting on the cabinet.



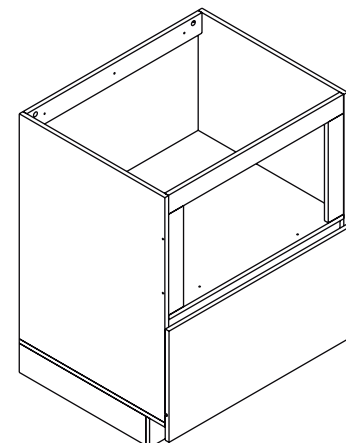
Vista lateral / Lateral view



Vista frontal / Front view



Vista isométrica / Isometric view



Garantía / Warranty

1 año
1 year

Itagüí, Antioquia, Colombia
Calle 29 No 41-15

Tel. 574+ 444 17 71 / info@firplak.com
servicioalcliente@firplak.com

FIRPLAK



www.firplak.com