

**Mueble superior Cocina Geos 210 x 60 cm**  
**Módulo campana 63 x 45 cm**

GEOS 210 range hood cabinet 24.8" x 17.7"

**Código SAP / SAP code**

VCOC01-0079-000

**Dimensiones / Dimensions**

ANCHO WIDTH	FONDO DEPTH	ALTO HIGH
63 cm 24.8"	45 cm 17.7"	56.5 cm 22.2"

**Material**

• Tablero de partículas aglomeradas (MDP) de 15mm laminado con papel melamínico. / Enchapado con canto de PVC de 1 mm y 0.45 mm.

**Especificaciones**

• Mueble de cocina.  
• Mueble con 2 entrepaños.  
• Mueble para campana y horno microondas.

**Ventajas**

• Muebles listos para armar.  
• Mueble con fijación de ensamble con elementos precisos (minifix y tarugos).  
• Puede ubicarse derecho o izquierdo según la perforación del mesón.

**Colores**

• Colores disponibles según temporada e inventario.

**Importante**

• Para limpiar el mueble use un trapo seco o humedézcalo en agua y detergente suave.  
• No pinte ni barnice el mueble.  
• No exponga el mueble a la intemperie.  
• Evite arrastrarlo, puede ocasionar daños en la estructura.  
• Por su seguridad, evite que los menores jueguen con el mueble  
• No exponga el mueble a funciones diferentes para lo que fueron diseñados, ejemplo: sentarse en el mueble.

**Material**

• 15 mm chipboard (MDP) laminated with melamine paper.  
• 1 mm and 0.45 mm PVC edge.

**Specifications**

• Kitchen cabinet.  
• 2 shelves cabinet.  
• Range hood and microwave oven cabinet.

**Advantages**

• Ready-to-assemble cabinet (RTA).  
• Cabinet mounting assembly with specific evidence (minifix and wooden pins).  
• It can be located right or left, according to the drilling of the kitchen sink.

**Colors**

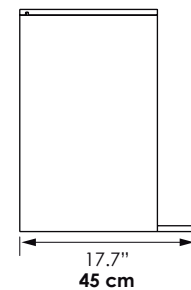
• Available colors according to stock and season collection.

**Important**

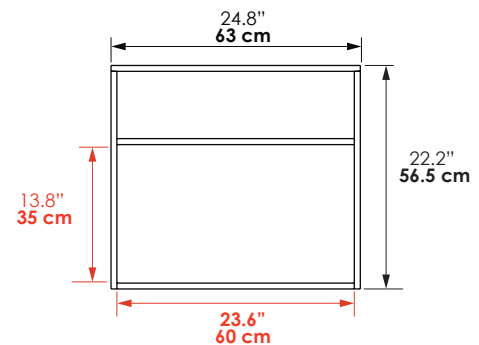
• To clean the cabinet use a wet or dry cloth with few detergent.  
• Do not paint or varnish the cabinet.  
• Do not expose it to outdoors.  
• Do not drag it, this can cause structural damage.  
• For safety, do not allow children to play with the cabinet.  
• Do not use the cabinet for unspecified purposes. Example: sitting on the cabinet.



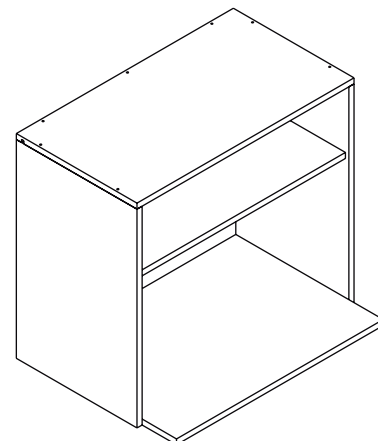
**Vista lateral / Lateral view**



**Vista frontal / Front view**



**Vista isométrica / Isometric view**



**Garantía / Warranty**

**1 año**  
1 year

Itaguí, Antioquia, Colombia

Calle 29 No 41-15

Tel. 574+ 444 17 71 / info@firplak.com

servicioalcliente@firplak.com



www.firplak.com