

Mueble superior Cocina Geos 210 x 60 cm  
Módulo puertas basculantes 53 x 36 cm  
*GEOS 210 rocker doors cabinet*

Código SAP / SAP code  
VCOC01-0075-000

**Dimensiones / Dimensions**

ANCHO WIDTH	FONDO DEPTH	ALTO HIGH
53 cm 20.9"	36.5 cm 14.4"	71 cm 28"

**Material**

• Tablero de partículas aglomeradas (MDP) de 15mm laminado con papel melamínico. / Enchapado con canto de PVC de 1 mm y 0.45 mm.

**Especificaciones**

- Mueble de cocina.
- Mueble con 2 puertas basculantes.
- Bisagras cierre lento.
- Brazos de soporte.

**Ventajas**

- Muebles listos para armar.
- Mueble con fijación de ensamble con elementos precisos (minifix y tarugos).

**Colores**

• Colores disponibles según temporada e inventario.

**Importante**

- Para limpiar el mueble use un trapo seco o humedézcalo en agua y detergente suave.
- No pinte ni barnice el mueble.
- No exponga el mueble a la intemperie.
- Evite arrastrarlo, puede ocasionar daños en la estructura.
- Por su seguridad, evite que los menores jueguen con el mueble
- No exponga el mueble a funciones diferentes para lo que fueron diseñados, ejemplo: sentarse en el mueble.

**Material**

- 15 mm chipboard (MDP) laminated with melamine paper.
- 1 mm and 0.45 mm PVC edge.

**Specifications**

- Kitchen cabinet.
- 2 rocker doors cabinet.
- Slow closing hinges.
- Lid supports.

**Advantages**

- Ready-to-assamble cabinet (RTA).
- Cabinet mounting assembly with specific evidence (minifix and wooden pins).

**Colors**

• Available colors according to stock and season collection.

**Important**

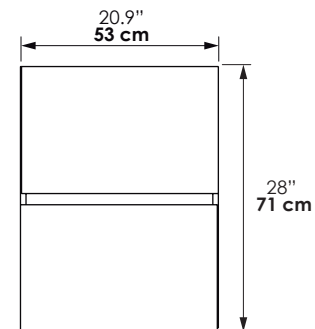
- To clean the cabinet use a wet or dry cloth with few detergent.
- Do not paint or varnish the cabinet.
- Do not expose it to outdoors.
- Do not drag it, this can cause structural damage.
- For safety, do not allow children to play with the cabinet.
- Do not use the cabinet for unspecified purposes. Example: sitting on the cabinet.



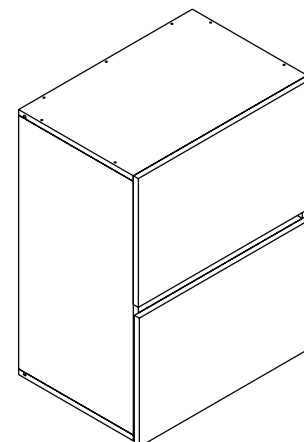
**Vista lateral / Lateral view**



**Vista frontal / Front view**



**Vista isométrica / Isometric view**



**Garantía / Warranty**

1 año  
1 year

Itaguí, Antioquia, Colombia  
Calle 29 No 41-15

Tel. 574+ 444 17 71 / info@firplak.com  
servicioalcliente@firplak.com

**FIRPLAK**



www.firplak.com