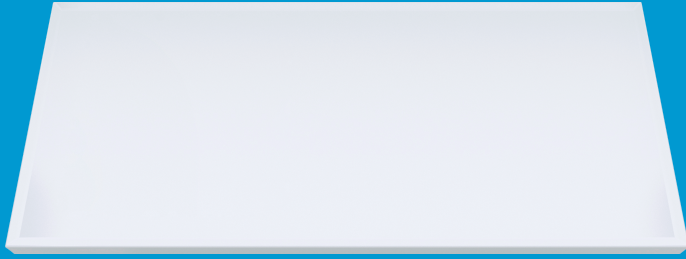


# Mesón de trabajo Pro 140 x 60

PRO working countertop 55" x 23,6"



CODIGO PARA PEDIDOS / ORDERING CODES

VROP06-0005-000

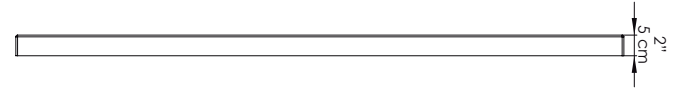
Mesón de trabajo Pro 140 x 60 / Pro working countertop 55" x 23"

## DIMENSIONES / DIMENSIONS

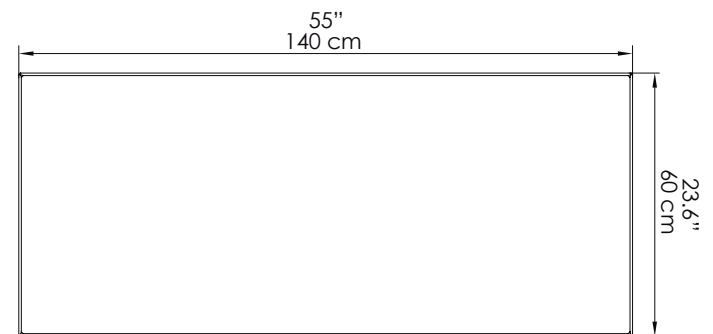
\*Las dimensiones del lavaterpero tienen una tolerancia de +/- 5mm por características del material. / The dimensions of the mop sink have a tolerance of +/- 5mm by material characteristics.

LARGO LENGTH	ANCHO WIDTH	ALTO HIGH
140 cm 55"	60 cm 23.6"	5 cm 2"

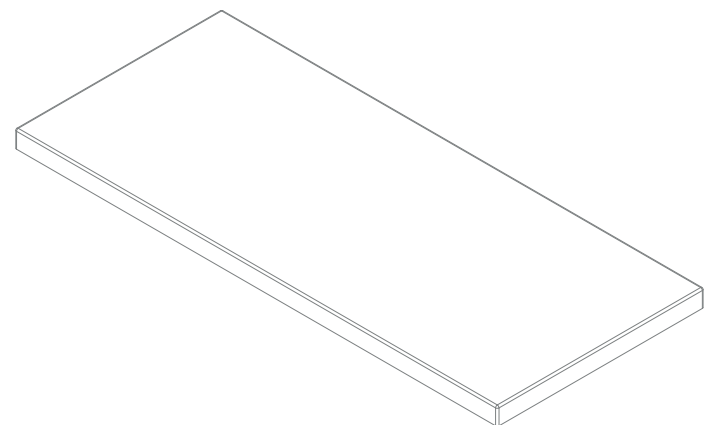
VISTA LATERAL / LATERAL VIEW



VISTA EN PLANTA / UPPER VIEW



VISTA ISOMETRICA / ISOMETRIC VIEW



## Material

PORCELANA FRIA® (POLIMERO COLADO: RESINA DE POLIESTER CON CARBONATO DE CALCIO).

## Material

PORCELANA FRIA® (CAST POLYMER: POLIESTER RESIN WITH CALCIUM CARBONATE).

## Especificaciones

- Mesón de trabajo de sobreponer.
- El mueble es elaborado en aglomerado enchapado con melamina de 1,5 mm.

## Specifications

- Over mounted working countertop.
- The cabinet is made in particle-board of 1,5 mm and covered with melamine.

## Ventajas

- Diseño limpio.
- Apariencia brillante y duradera.
- Asepsia.
- Fácil instalación.
- Resistente a golpes y altas temperaturas.
- El mármol sintético no es combustible, no es inflamable y es auto extinguido.

## Advantages

- Modern design.
- Bright and durable Finish.
- Aseptic.
- Easy installation.
- Resistant to shock and high temperatures.
- Cultured marble is non-combustible, non-flammable and self-extinguishing.

## Importante

- Servicio Firplak de mantenimiento disponible en las principales ciudades de Colombia.
- Fuera de Colombia comunicarse con el distribuidor de su localidad.
- Garantía por 5 años, el Mesón de trabajo PRO.
- Garantía de 1 año para los muebles.

## Important

- Firplak maintenance is service available in main cities of Colombia.
- Outside Colombia contact your local dealer.
- 5 years warranty for PRO working countertop.
- 1 year warranty for cabinet.

### COLOR

COLORES ESTANDAR DE PORCELANA FRÍA®

• Blanco.	• Marfil.
cód. 100	cód. 103

### COLORS

STANDARDS COLORS (FE) AMERICAN STANDARD®

• White.	• Bone.
code 100	code 103



Garantía / Warranty

5 años  
5 years

Itagüí, Antioquia, Colombia  
Calle 29 No 41-15

Tel. 574+ 444 17 71 / info@firplak.com  
servicioalcliente@firplak.com

**FIRPLAK**



www.firplak.com