

**Mueble barra Geos 160 x 90 cm**  
*GEOS 63" x 35.4" bar cabinet*

**Código SAP / SAP code**  
**VCOC01-0083-000**

**Dimensiones / Dimensions**

ANCHO WIDTH	FONDO DEPTH	ALTO HIGH
<b>150 cm</b> 59"	<b>51.5 cm</b> 20.3"	<b>88.5 cm</b> 34.8"

**Material**

- Tablero de partículas aglomeradas (MDP) de 15mm laminado con papel melamínico.
- Enchapado con canto de PVC de 1 mm y 0.45 mm.

**Especificaciones**

- Mueble de cocina.
- Mueble con 3 cajones y 2 puertas.
- Rieles cierre lento.
- Bisagras cierre lento.

**Ventajas**

- Muebles listos para armar.
- Mueble con fijación de ensamble con elementos precisos (minifix y tarugos).
- El mueble puede ser tipo isla, derecho o izquierdo.
- Mejor aprovechamiento del espacio para los utensilios de cocina.

**Colores**

- Colores disponibles según temporada e inventario.

**Importante**

- Para limpiar el mueble use un trapo seco o humedézcalo en agua y detergente suave.
- No pinte ni barnice el mueble.
- No exponga el mueble a la intemperie.
- Evite arrastrarlo, puede ocasionar daños en la estructura.
- Por su seguridad, evite que los menores jueguen con el mueble
- No exponga el mueble a funciones diferentes para lo que fueron diseñados, ejemplo: sentarse en el mueble.



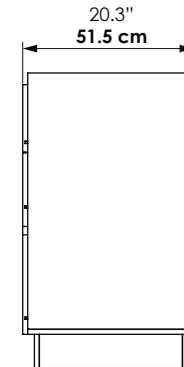
**Garantía / Warranty**

**1 año**  
1 year

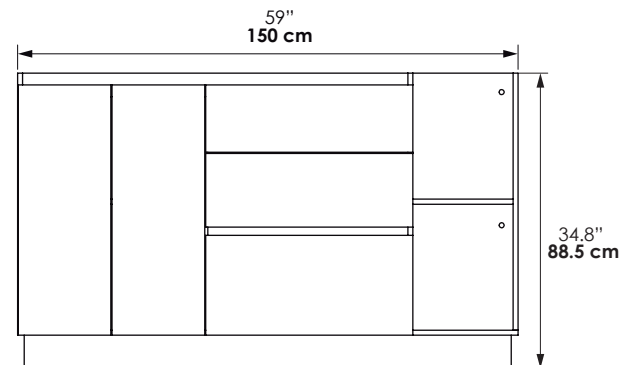
**Detalle parte posterior**  
Back detail



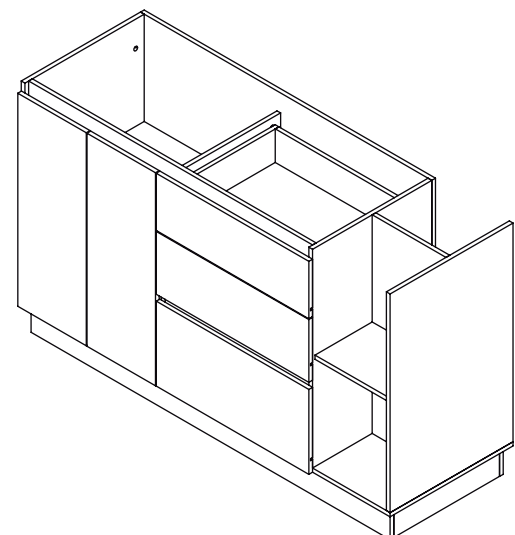
**Vista lateral / Lateral view**



**Vista frontal / Front view**



**Vista isométrica / Isometric view**



Itagüí, Antioquia, Colombia  
Calle 29 No 41-15

Tel. 574+ 444 17 71 / info@firplak.com  
servicioalcliente@firplak.com

**FIRPLAK**



www.firplak.com