

# Rh Mueble lavarropas 48 x 60

## sin manijas

Moisture resistant laundry sink cabinet 18.9" x 23.6"  
without handles

Código para pedidos / Ordering codes

Rh mueble lavarropas 48 x 60 sin manijas  
Moisture resistant laundry sink cabinet 18.9" x 23.6" without handles

VROP03-0023-000



### Material

- Mueble en aglomerado enchapado con melamina.
- Canto en PVC de 1 mm.

### Material

- Cabinet made of particle board covered with melamine
- Edge of 1 mm.

### Especificaciones

- Mueble para lavarropas.
- Mueble dos puertas.
- Bisagras cierre lento.
- Mueble sin manijas.
- Mueble con patas regulables.

### Specifications

- Laundry sink cabinet.
- Cabinet two doors.
- Slow closing hinges.
- No handles cabinet.
- Cabinet with adjustable legs.

### Ventajas

- Muebles listos para armar.
- Mueble con fijación de ensamble con elementos precisos (minifix y tarugos).
- Muebles elevados del piso que proporcionan seguridad contra la humedad.
- Muebles de un solo color por dentro y por fuera.
- Mueble a piso con patas regulables que proporcionan seguridad contra la humedad.

### Advantages

- Ready-to-assembly cabinet (RTA).
- Cabinet mounting assembly with suitable hardware (minifix and wooden pins).
- Floor-elevated cabinet providing security against moisture.
- Same color inside and outside of cabinet.
- Cabinet with adjustable legs, that protect it against moisture.

### Colores

- Colores disponibles según temporada e inventario.

### Colors

- Available colors according to stock and season collection.

### Importante

- Para limpiar el mueble use un trapo seco o húmedézcalo en agua y detergente suave.
- No pinte ni barnice el mueble.
- No exponga el mueble a la intemperie.
- Evite arrastrarlo, puede ocasionar daños en la estructura.
- Por su seguridad, evite que los menores jueguen con el mueble
- No exponga el mueble a funciones diferentes para lo que fueron diseñados, ejemplo: sentarse en el mueble.

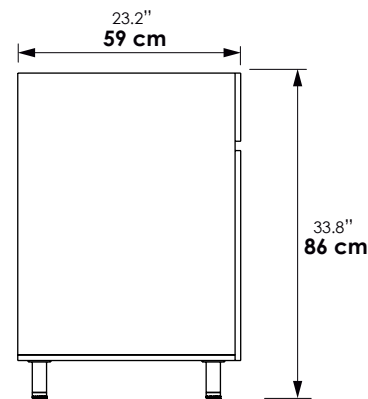
### Important

- To clean the cabinet use a wet or dry cloth with little detergent.
- Do not paint or varnish the cabinet.
- Do not expose it to outdoors.
- Do not drag it, this can cause structural damage.
- For safety, do not allow children to play with the cabinet.
- Do not use the cabinet for unspecified purposes. Example: sitting on the cabinet.

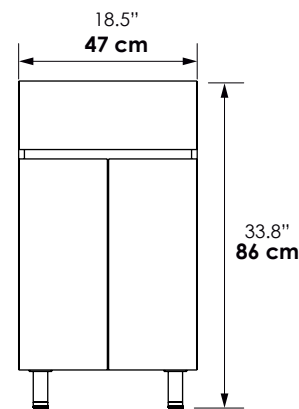
### Dimensiones / Dimensions

ANCHO WIDTH	FONDO DEPTH	ALTO HIGH
47 cm 18.5"	59 cm 23.2"	86 cm 33.8"

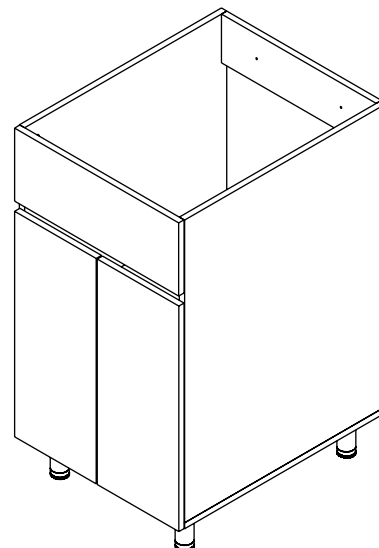
### Vista lateral / Lateral view



### Vista frontal / Front view



### Vista isométrica / Isometric view



Garantía / Warranty

1 año  
1 year

Itagüí, Antioquia, Colombia  
Calle 29 No 41-15

Tel. 574+ 444 17 71 / info@firplak.com  
servicioalcliente@firplak.com

**FIRPLAK**



www.firplak.com