

Hidroaeromasaaje Bonaire Spa Isla

Bonaire Spa Isla Hydroairmassage

Código para pedidos / Ordering codes

Hidroaeromasaaje Bonaire Spa Isla
Bonaire Spa Isla hydroairmassage
VHPT02-0005-000

Hidroaeromasaaje Bonaire Spa Isla con
Mantenedor de temperatura 1.5 kw
Bonaire Spa Isla hydroairmassage with temperature
maintainer 1.5 kw
VHPT02-0005-003

CERTIFICADOS

Los materiales utilizados en la fabricación del hidromasaaje, cumplen normas internacionales de calidad. Los equipos eléctricos y accesorios ensamblados cumplen con normas nacionales e internacionales de seguridad eléctrica.

CERTIFICATIONS

The materials used for manufacturing the hydromassage satisfy international quality standards. Electrical equipment and accessories assembled comply with national and international electrical safety standards.

SISTEMA HIDROMASAJE / HYDROMASSAGE SYSTEM

DESCRIPCIÓN / Descriptions	CANTIDAD / Quantity
MICROJETS 1" x 5/16" ACH / MICROJETS 1" x 5/16" ACH	6
HIDROJET CROMADOS 1"x 3/8" / Chromed hydrojet 1"x 3/8"	4
PANEL DIGITAL + IOT / Digital IoT panel	1
CAJA CONTROL / Lights control box	1
REGULADOR DE PRESIÓN / Pressure regulator	1
MOTOBOMBA 1HP 110V 60HZ / A pump 1HP, 110V (200v - 50Hz for certain countries)	1
BOQUILLA SUCCIÓN / Suction nozzle	1
REBOSE / Overflow	1

AUTOPORTANTE / AUTOPORTANTE

DESCRIPCIÓN / Descriptions	CANTIDAD / Quantity
AUTOPORTANTE EN ACERO GALVANIZADO Pre leveled support base and self-leveling with galvanized pipe	1
DESAGÜE FLEXIBLE / Flexible drain	1

SISTEMA CROMOTERAPIA / CHROMOTHERAPY SYSTEM

DESCRIPCIÓN / Descriptions	CANTIDAD / Quantity
LAMPARAS LED / LED lamps	2

SISTEMA AEROTERAPIA / AEROTHERAPY SYSTEM

DESCRIPCIÓN / Description	CANTIDAD / Quantity
JETS DE AIRE INSTALADOS EN LOS ASIENTOS DE LA BAÑERA / air-jets installed on the seating of the bathtub	12
BLOWER 3/4 HP A 110 v/60 HZ / 110 V-60 Hz 3/4HP blower	1
MANIFOLD, con 2 niveles de seguridad: valvula antiretorno y válvula de drenaje / Manifold with two levels of security: antireturn valve and drain valve.	1

VALORES AGREGADOS / ADEED VALUES

DESCRIPCIÓN / Descriptions	CANTIDAD / Quantity
ALMOHADA EN POLIURETANO / Pillow in polyurethane	2
CASCADA GRANDE / Water flow spout	1
KIT TELEDUCHA / Hand shower, holder hose	1
DECK EN MADERA TEKA / Teak wood deck	1

SISTEMAS Y ACCESORIOS OPCIONALES NO INCLUIDOS / SYSTEMS AND OPTIONAL ACCESSORIES NOT INCLUDED

DESCRIPCIÓN / Descriptions	CANTIDAD / Quantity
MANTENEDOR DE TEMPERATURA 1.5 kw, 12.5 A, 110V (NO ES CALENTADOR) / Temperature maintainer 1.5 kw, 12.5 A, 110V (It is not heater)	1

VENTAJAS

- Bañera fácil y rápida de instalar.
- Posee un sistema auto portante nivelante que permite una sencilla y rápida instalación.
- Desagüe flexible que permite tolerancia en la instalación.
- Fabricado con materias primas y equipos de reconocidas marcas multinacionales, lo que garantiza cumplimientos de estándares internacionales de calidad y seguridad de los equipos.

IMPORTANTE

- La bañera no se decolora con la acción de los rayos solares en el tiempo.
- El brillo natural se mantiene con el uso periódico de cera para automóviles.
- Soporta cambios bruscos de temperatura sin resquebrajarse.
- Servicio Firplak de mantenimiento disponible en las principales ciudades de Colombia.
- Fuera de Colombia comunicarse con el distribuidor de su localidad.

COLOR / COLORS

Colores de porcelana sanitaria
Available in all colors from sanitareware

- Blanco.
- Marfil.

cód.
100

cód.
103

ADVANTAGES

- Bathub easy and quick to install.
- It has a pre-leveled support system that allows a quick and easy installation.
- Flexible drain that allows the installation tolerance.
- Manufactured with raw materials and multi-brand equipment ensuring compliance with international standards of quality and safety of the equipment.

IMPORTANT

- The bathtub does not bleach with the sunlight or time.
- The natural shine is kept using car wax frequently.
- These products resist hard weather conditions without cracking.
- Firplak maintenance service available in main cities of Colombia.
- Outside Colombia contact your local dealer.

MATERIAL / MATERIAL

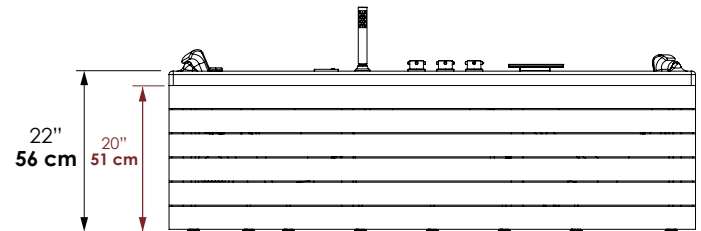
Poliéster reforzado con fibra de vidrio
Fiber glass reinforced plyester (FRP).

Dimensiones / Dimensions

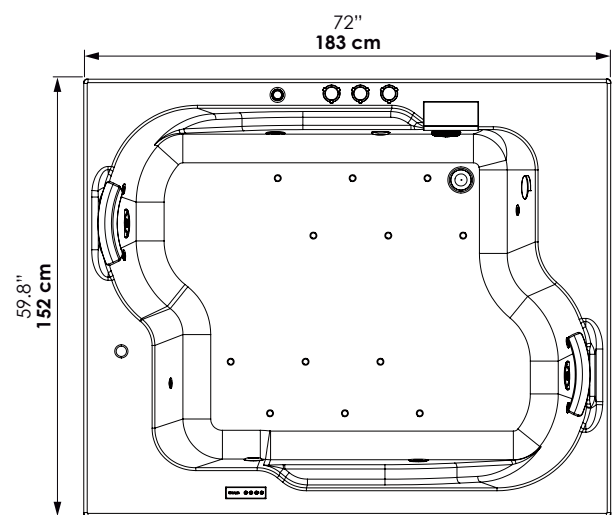
*Las dimensiones del faldón pueden aumentar entre +/- 5 mm a 10 mm las medidas externas de la bañera. / *The dimensions of the apron can increase the external dimensions of the bathtub from +/- 5 mm to 10 mm.

LARGO LONG	ANCHO WIDTH	PROF. DEPTH	ALTURA HEIGHT	CAPACIDAD CAPACITY
183 cm 72"	152 cm 59.8"	43,6 cm 17"	56 cm 22"	518 L 137 Gal

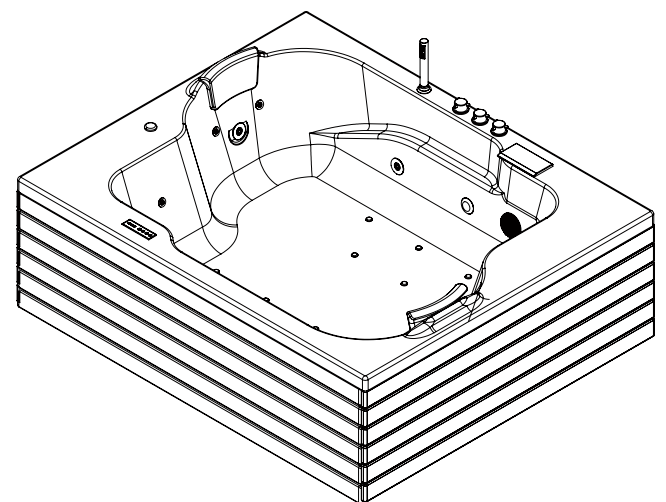
Vista lateral / Lateral view



Vista frontal / Front view



Vista isométrica / Isometric view



Itagüí, Antioquia, Colombia
Calle 29 No 41-15

Tel. 574+ 444 17 71 / info@firplak.com
servicioalcliente@firplak.com

FIRPLAK



www.firplak.com