

# Hidroaeromasaaje Ibiza spa

## Ibiza spa hydroairmassage

### Código para pedidos / Ordering codes

Hidroaeromasaaje Ibiza spa  
Ibiza spa hydroairmassage  
VHPT02-0004-000

Hidroaeromasaaje Ibiza spa con Mantenedor de temperatura 1.5 kw  
Ibiza spa hydroairmassage with temperature maintainer 1.5 kw  
VHPT02-0004-003

### CERTIFICADOS

Los materiales utilizados en la fabricación del hidromasaaje, cumplen normas internacionales de calidad. Los equipos eléctricos y accesorios ensamblados cumplen con normas nacionales e internacionales de seguridad eléctrica.

### CERTIFICATIONS

The materials used for manufacturing the hydromassage satisfy international quality standards. Electrical equipment and accessories assembled comply with national and international electrical safety standards.

### SISTEMA HIDROMASAJE / HYDROMASSAGE SYSTEM

| DESCRIPCIÓN / Descriptions   | CANTIDAD / Quantity |
|--|---------------------|
| MICROJETS 1" x 5/16" ACH / MICROJETS 1" x 5/16" ACH                            | 8                   |
| HIDROJET CROMADOS 1"x 3/8" / Chromed hydrojet 1"x 3/8"                         | 4                   |
| PANEL DIGITAL + IOT / Digital IoT panel  | 1                   |
| CAJA CONTROL / Lights control box  | 1                   |
| REGULADOR DE PRESIÓN / Pressure regulator                                      | 1                   |
| MOTOBOMBA 1HP 110V 60HZ / A pump 1HP, 110V (200v - 50Hz for certain countries) | 1                   |
| BOQUILLA SUCCIÓN / Suction nozzle  | 1                   |
| REBOSE / Overflow  | 1                   |

### AUTOPORTANTE / AUTOPORTANTE

| DESCRIPCIÓN / Descriptions   | CANTIDAD / Quantity |
|--|---------------------|
| AUTOPORTANTE EN ACERO GALVANIZADO<br>Pre leveled support base and self-leveling with galvanized pipe | 1                   |
| DESAGÜE FLEXIBLE / Flexible drain  | 1                   |

### SISTEMA CROMOTERAPIA / CHROMOTHERAPY SYSTEM

| DESCRIPCIÓN / Descriptions | CANTIDAD / Quantity |
|----------------------------|---------------------|
| LAMPARAS LED / LED lamps   | 2                   |

### VALORES AGREGADOS / ADEED VALUES

| DESCRIPCIÓN / Descriptions                       | CANTIDAD / Quantity |
|--|---------------------|
| ALMOHADA EN POLIURETANO / Pillow in polyurethane | 4                   |
| CASCADA GRANDE / Water flow spout                | 1                   |
| KIT TELEDUCHA / Hand shower, holder hose         | 1                   |

### SISTEMA AEROTERAPIA / AIRTHERAPY SYSTEM

| DESCRIPCIÓN / Descriptions  | CANTIDAD / Quantity |
|---|---------------------|
| JET DE AIRE PISO BAÑERA/ Floor Air-jets   | 12                  |
| BLOWER 110V / 60 HZ / 110 V/60 HZ Air blower  | 1                   |
| MANIFOLD con 2 niveles de seguridad: válvula antiretorno y válvula de drenaje / Manifold with two levels of security: antireturn valve and drain valve. | 1                   |

### SISTEMAS Y ACCESORIOS OPCIONALES NO INCLUIDOS / SYSTEMS AND OPTIONAL ACCESSORIES NOT INCLUDED

| DESCRIPCIÓN / Descriptions   | CANTIDAD / Quantity |
|--|---------------------|
| MANTENEDOR DE TEMPERATURA 1.5 kw, 12.5 A, 110V (NO ES CALENTADOR) / Temperature maintainer 1.5 kw, 12.5 A, 110V (It is not heater) | 1                   |

### VENTAJAS

- Bañera fácil y rápida de instalar.
- Posee un sistema auto portante nivelante que permite una sencilla y rápida instalación.
- Desagüe flexible que permite tolerancia en la instalación.
- Fabricado con materias primas y equipos de reconocidas marcas multinacionales, lo que garantiza cumplimientos de estándares internacionales de calidad y seguridad de los equipos.

### IMPORTANTE

- La bañera no se decolora con la acción de los rayos solares en el tiempo.
- El brillo natural se mantiene con el uso periódico de cera para automóviles.
- Soporta cambios bruscos de temperatura sin resquebrajarse.
- Servicio Firplak de mantenimiento disponible en las principales ciudades de Colombia.
- Fuera de Colombia comunicarse con el distribuidor de su localidad.

### COLOR / COLORS

Colores de porcelana sanitaria  
Available in all colors from sanitaeware

- Blanco.
- Marfil.

cód.  
100

cód.  
103

### ADVANTAGES

- Bathub easy and quick to install.
- It has a pre-leveled support system that allows a quick and easy installation.
- Flexible drain that allows the installation tolerance.
- Manufactured with raw materials and multi-brand equipment ensuring compliance with international standards of quality and safety of the equipment.

### IMPORTANT

- The bathtub does not bleach with the sunlight or time.
- The natural shine is kept using car wax frequently.
- These products resist hard weather conditions without cracking.
- Firplak maintenance service available in main cities of Colombia.
- Outside Colombia contact your local dealer.

### MATERIAL / MATERIAL

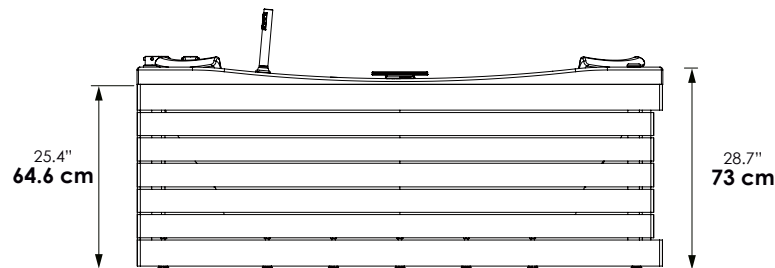
Poliéster reforzado con fibra de vidrio  
Fiber glass reinforced polyester (FRP).

### Dimensiones / Dimensions

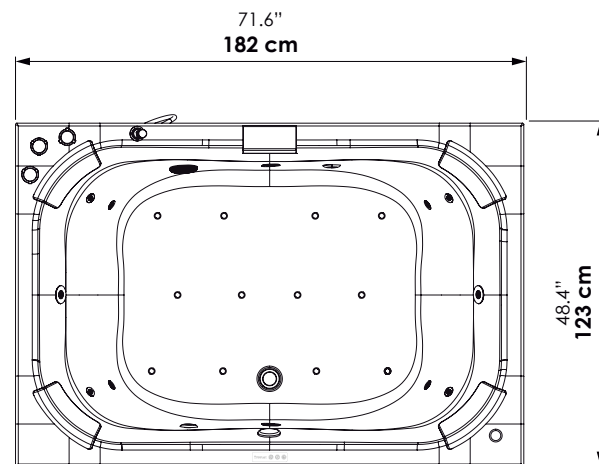
\*Las dimensiones del faldón pueden aumentar entre +/- 5 mm a 10 mm las medidas externas de la bañera. /  
\*The dimensions of the apron can increase the external dimensions of the bathtub from +/- 5 mm to 10 mm.

| LARGO<br>LONG   | ANCHO<br>WIDTH  | PROF.<br>DEPTH | ALTURA<br>HEIGHT | CAPACIDAD<br>CAPACITY |
|-----------------|-----------------|----------------|------------------|-----------------------|
| 182 cm<br>71.6" | 123 cm<br>48.4" | 54 cm<br>21.2" | 73 cm<br>28.7"   | 568 L<br>150 Gal      |

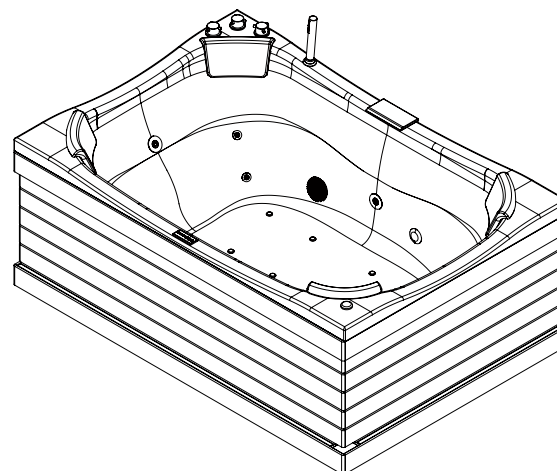
### Vista lateral / Lateral view



### Vista frontal / Front view



### Vista isométrica / Isometric view



Itaguí, Antioquia, Colombia  
Calle 29 No 41-15

Tel. 574+ 444 17 71 / info@firplak.com  
servicioalcliente@firplak.com

**FIRPLAK**



www.firplak.com