

Instrucciones de instalación

Installation Instructions

Calentador a Gas BOSCH Therm 5600 F 15lts *Gas heater BOSCH Therm 5600 F 15lts*



¡Importante!

Important!

No instale su calentador sin la ayuda de un técnico especializado o de su asesor comercial Firplak.

Don't install your gas heater without the help of a specialized technician or your business advisor.



Pasos para la instalación

Installation Steps

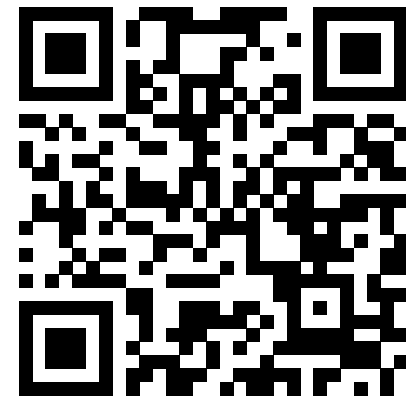
- Leer las instrucciones técnicas y para el usuario antes de instalar y poner en funcionamiento el aparato.
- Tener en cuenta los consejos e indicaciones del manual de instalación y manejo.
- El calentador solo puede ser instalado en un local que cumpla los requisitos de ventilación adecuados.
- La instalación sólo puede llevarse a cabo por un instalador aprobado por Robert Bosch Ltda. y/o certificado por un organismo de control.
- Este calentador no puede instalarse en baños o dormitorios.
- La potencia útil del calentador disminuye a medida que aumenta la altitud del sitio de instalación con respecto al nivel del mar.
- La adaptación para utilizar otro tipo de gas debe ser realizada por un instalador acreditado.

- Read the technical and user instructions before installing and putting the appliance into operation.
- Take into account the advice and indications of the installation and operation manual.
- The heater can only be installed in a room that meets the proper ventilation requirements.
- The installation can only be carried out by an installer approved by Robert Bosch Ltda. and/or certified by a control body.
- This heater cannot be installed in bathrooms or bedrooms.
- The useful power of the heater decreases as the altitude of the installation site increases with respect to sea level.
- The adaptation to use another type of gas must be carried out by an accredited installer.



Descargue el manual de instalación del fabricante BOSCH utilizando el siguiente QR

Download the manufacturer's installation manual BOSCH using the following QR

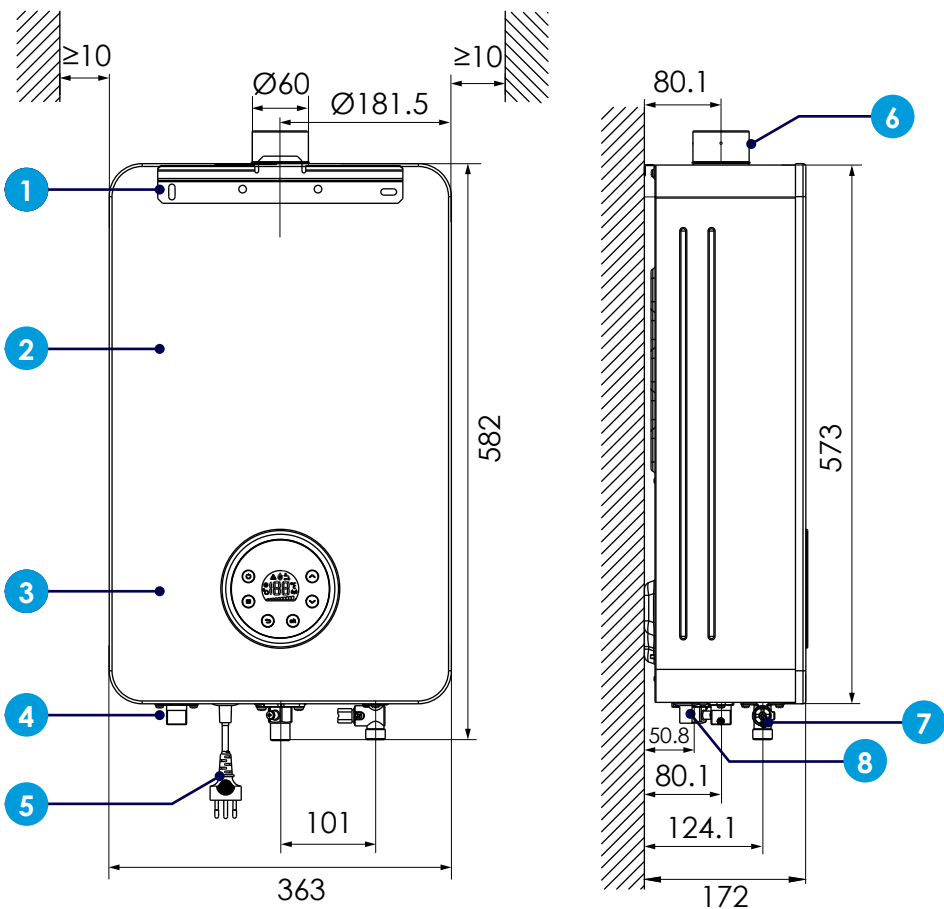


*La información utilizada en este instructivo está basada en el manual de instalación del producto Bosch.

*The information used in this instruction is based on the Bosch product installation manual.

Planos del calentador
Heater plans

Dimensiones (en mm)
Dimensions (in mm)



Partes del calentador
Gas heater parts

- | | |
|---|-------------------------------------|
| 1 Barra para fijación a la pared | 1 Wall fixing bar |
| 2 Carcasa | 2 Case |
| 3 Panel de control | 3 Control Panel |
| 4 Salida de agua | 4 water outlet |
| 5 Cable de conexión con enchufe | 5 Connection cable with plug |
| 6 Collarín | 6 Collar |
| 7 Entrada de agua | 7 Water inlet |
| 8 Entrada de gas | 8 Gas inlet |

Conexiones
Connections

Agua / Water		Gas / Gas	
Fría Cold	Caliente Cold	Nat.	G.L.P.
1/2"	1/2"	1/2"	1/2"

Ductos de evacuación
Evacuation ducts

Los ductos de evacuación de los accesorios para evacuación de gases tienen un diámetro de 60mm.

The evacuation ducts of the accessories for the evacuation of gases have a diameter of 60mm.

Largos de salida / Exit Lengths

El largo total de la instalación no puede exceder ni ser inferior a los valores indicados en las tablas siguientes. Para calcular el largo total de la instalación debe tenerse en cuenta el largo equivalente de cada accesorio (Leq).

The total length of the installation cannot exceed or be less than the values indicated in the following tables. To calculate the total length of the installation, it must be taken into account count the equivalent length of each accessory (Leq).

En instalaciones horizontales, no debe tenerse en cuenta el primer ángulo ubicado tras la salida del aparato para este cálculo.

In horizontal installations, the first should not be taken into account angle located after the outlet of the apparatus for this calculation.

Ø	Accesorio / Accessory	Leq
Ø 60	Ángulo de 90° 90° angle	1 m
Ø 80	Ángulo de 90° 90° angle	1 m

B Salida horizontal / horizontal exit

Largo máximo (Lmax) y mínimo (Lmin).

Maximum length (Lmax) and minimum length (Lmin)

Ductos de evacuación / evacuation ducts

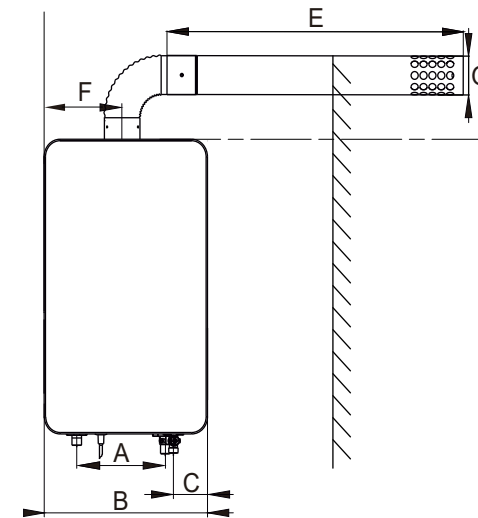
Largo máximo (Lmax) Maximum length (Lmax)	Largo mínimo (Lmin) Minimum length (Lmin)
--	--

4 m

0,5 m

Esquema de evacuación de gases quemados

Combustion gas evacuation scheme



Dimensiones (en mm)

Dimensions (in mm)

A	B	C	E	F	G
110	363	75.8	500	181.5	60

A Salida vertical / vertical exit

Largo máximo (Lmax) y mínimo (Lmin).

Maximum length (Lmax) and minimum length (Lmin)

Ductos de evacuación / evacuation ducts

Largo máximo (Lmax) Maximum length (Lmax)	Largo mínimo (Lmin) Minimum length (Lmin)
--	--

4 m

0,5 m

✓ Instalación (solo para técnicos especializados y capacitados)

Installation (only for specialized technicians and trained)



¡Importante!

Important!

Prescripciones

Para una instalación correcta y el funcionamiento adecuado del producto debe tener en cuenta todas las directivas nacionales y regionales, normas y directivas técnicas. Para la instalación de este artefacto en Colombia, deben de cumplirse las siguientes reglamentaciones/normativas:

- NTC 3631 (1a actualización) "Artefactos de gas. Ventilación de recintos interiores donde se instalan artefactos que emplean gases combustibles para uso doméstico, comercial e industrial".
 - NTC 3643 Instalación de calentadores de paso.
 - NTC 3833 diseño de conductos para la evacuación de los productos de la combustión.
 - NTC 3531 (3a actualización) "Artefactos domésticos que emplean gases combustibles para la producción instantánea de agua caliente para uso a nivel doméstico. Calentadores de paso continuo".
 - Reglamento técnico colombiano (resolución 90902 de 2013).
 - NTC 2505 "Instalaciones para suministro de gas combustible destinadas a usos residenciales y comerciales".
 - Resolución 0936 de 2008.
 - Resolución 14471 de 2002.
- Temperatura máxima de entrada de agua permitida es de 60 °C.
 - Antes de realizar la instalación, consultar a la compañía de gas y la normativa sobre aparatos a gas y ventilación de locales.
 - Montar una válvula de paso de gas lo más cerca posible del aparato.
 - Tras la instalación de la red de gas, además de limpiarse cuidadosamente, ésta deberá someterse a una prueba de estanqueidad. Para no dañar el cuerpo de gas debido a una sobrepresión, esta prueba deberá realizarse estando cerrada la válvula de gas del aparato.
 - Verificar que el aparato a instalar corresponde al tipo de gas disponible.
 - Cuando reemplace el cilindro de gas por uno nuevo considere un tiempo de espera de 10 minutos antes de poner el equipo nuevamente en funcionamiento, esto garantizará que no exista bloqueo del equipo por sobrepresión de gas.
 - Controlar si el caudal y la presión que el reductor instalado proporciona son adecuados a las necesidades del aparato, ver datos técnicos en (Ver manual BOSCH pag.32, Tab 19).
 - Asegúrese que las condiciones de distribución de gas locales (naturaleza y presión del gas) y el ajuste del calentador sean compatibles.
 - El recinto donde será instalado este calentador debe contemplar las condiciones de ventilación contenidas según corresponda en la **Norma Técnica Colombiana NTC 3631** en su actualización más reciente.
 - Si la pared donde se va instalar el artefacto es de material inflamable, será necesario colocar una plancha de material incombustible, esta pared también debe resistir el peso del calentador (p. ej. pared de concreto).



Instalación (solo para técnicos especializados y capacitados)

Installation (only for specialized technicians and trained)



¡Importante!

Important!

Prescriptions

For correct installation and proper operation of the product you must observe all national and regional directives, standards and technical directives. For the installation of this device in Colombia, the following regulations/norms must be complied with:

- NTC 3631 (1st update) "Gas artifacts. Ventilation of interior rooms where devices that use combustible gases for domestic, commercial and industrial use are installed.
 - NTC 3643 Installation of step heaters.
 - NTC 3833 design of ducts for the evacuation of combustion products.
 - NTC 3531 (3rd update) "Domestic appliances that use combustible gases for the instantaneous production of hot water for domestic use. Continuous flow heaters".
 - Colombian technical regulation (resolution 90902 of 2013).
 - NTC 2505 "Installations for the supply of fuel gas for residential and commercial uses".
 - Resolution 0936 of 2008.
 - Resolution 14471 of 2002.
- Maximum allowed water inlet temperature is 60 °C.
 - Before carrying out the installation, consult the gas company and the regulations on gas appliances and local ventilation.
 - Mount a gas valve as close as possible to the appliance.
 - After the installation of the gas network, in addition to being carefully cleaned, it must be subjected to a tightness test. In order not to damage the gas body due to overpressure, this test must be carried out with the appliance's gas valve closed.
 - Verify that the appliance to be installed corresponds to the type of gas available.
 - When replacing the gas cylinder with a new one, consider a waiting time of 10 minutes before putting the equipment back into operation, this will guarantee that there is no blockage of the equipment due to gas overpressure.
 - Check if the flow and pressure that the installed reducer provides are adequate to the needs of the appliance, see technical data in (See BOSCH manual page 32, Tab 19).
 - Make sure that the local gas distribution conditions (nature and pressure of the gas) and the setting of the heater are compatible.
 - The enclosure where this heater will be installed must contemplate the ventilation conditions contained as appropriate in the **Colombian Technical Standard NTC 3631** in its most recent update.
 - If the wall where the appliance is to be installed is made of flammable material, it will be necessary to place a sheet of incombustible material, this wall must also resist the weight of the heater (eg concrete wall).

A Elección del lugar de instalación

Choice of installation site

Indicaciones generales

General indications

- Cumplir las directrices específicas de cada país.
- No instale el aparato sobre una fuente de calor.
- Respetar las medidas mínimas de instalación.
- Garantice que el lugar de instalación está dotado de un enchufe de corriente eléctrica al que se pueda acceder fácilmente tras la misma.
- Instale el aparato en un lugar bien ventilado, protegido de temperaturas negativas y donde exista un conducto de evacuación de gases.
- Este aparato no debe instalarse en baños ni dormitorios.
- *Comply with the specific guidelines of each country.*
- *Do not install the appliance on a heat source.*
- *Respect the minimum installation measurements.*
- *Ensure that the place of installation is equipped with an electrical outlet that can be easily accessed after installation.*
- *Install the appliance in a well-ventilated place, protected from negative temperatures and where there is a gas evacuation duct.*
- *This appliance should not be installed in bathrooms or bedrooms.*



El aparato no deberá ser instalado en recintos donde la temperatura ambiente pueda descender bajo 0°C o ascender superior a 60 °C.

The appliance should not be installed in rooms where the temperature environment can drop below 0°C or rise above 60°C.

Admisión de aire (aparatos de tipo B)

Air intake (type B appliances)

El lugar de instalación del aparato debe contar con un área de entrada de aire basado en los valores establecidos en la norma NTC 3631, que indica el área de admisión de aire requerida en función de la potencia del equipo instalado.

Para lugares fuera de Colombia: El lugar de instalación del aparato debe contar con un área de entrada de aire que se ajuste a un área útil mínima de $\geq 150 \text{ cm}^2$

The place where the appliance is installed must have an air intake area based on the values established in standard NTC 3631, which indicates the required air intake area based on the power of the installed equipment.

For locations outside of Colombia: The installation site of the appliance must have an air inlet area that adjusts to a minimum useful area of $\geq 150 \text{ cm}^2$

Aire de combustión / Combustion air

- La rejilla de admisión de aire para la combustión debe situarse en un lugar bien ventilado.
- Para evitar la corrosión, el aire de combustión debe estar libre de sustancias agresivas.
- Se consideran altamente favorecedores de la corrosión los hidrocarburos halógenos, que contienen combinaciones de flúor o cloro que, por ejemplo, se pueden hallar en disolventes, pinturas, pegamentos, gases combustibles y detergentes para el hogar.
- En caso de que no puedan garantizarse estas condiciones, deberá elegirse un lugar distinto para la admisión de aire.
- *The combustion air intake grill must be located in a well-ventilated area.*
- *To avoid corrosion, the combustion air must be free of aggressive substances.*
- *Halogenous hydrocarbons, which contain combinations of fluoride or chlorine which, for example, can be found in solvents, paints, glues, fuel gases and household detergents.*
- *In the event that these conditions cannot be guaranteed, a different place must be chosen for the air intake.*

Altitud del lugar de instalación

Installation location altitude

Para garantizar el correcto funcionamiento del aparato, debe ser indicada cual es la altitud del lugar donde se instalará.

****Para conocer la forma de configurar la altitud en el calentador, diríjase al manual del fabricante del calentador BOSCH, pag. 22. Punto 6.3**

To ensure correct operation of the appliance, you must be indicated what is the altitude of the place where it will be installed.

****To find out how to set the altitude on the heater, refer to the manufacturer's manual for the BOSCH heater, page. 22. Point 6.3**

Pantalla / Display	Altitud / Altitude
00	0 - 1000
01	1001 - 1300
02	1301 - 1600
03	1601 - 1900
04	1901 - 2200
05 ¹⁾	2201 - 2700

El aparato sale de fábrica ajustado para nivel 5.

The appliance leaves the factory set for level 5.

Distancias mínimas

Minimum distances

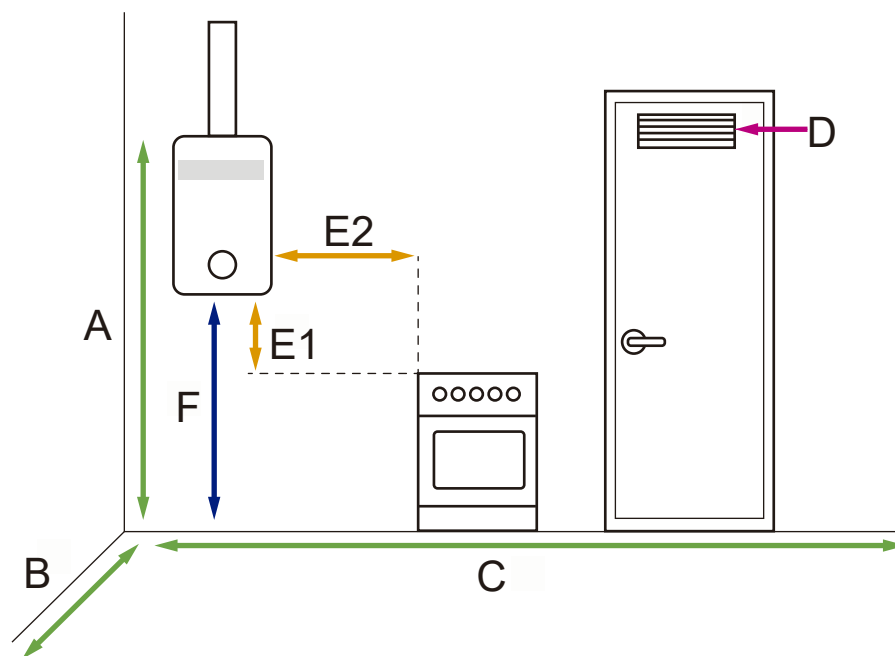
Determinar el lugar de colocación del aparato teniendo en cuenta las siguientes limitaciones:

- Distancia máxima de todos los salientes, como mangueras, tubos, etc.
- Garantizar un buen acceso para realizar los trabajos de mantenimiento respetando siempre las distancias mínimas indicadas en la siguiente figura.

Determine the location of the appliance taking into account the following limitations:

- Maximum distance from all projections, such as hoses, tubes, etc.

- Guarantee good access to carry out maintenance work, always respecting the minimum distances indicated in the following figure.



Dimensiones (en cm y m3)

Dimensions (in cm and m3)

A x B x C ≥ 8 m3

D Celosía ≥ 105 cm2

E1 ≥ 10 cm

E2 ≥ 40 cm

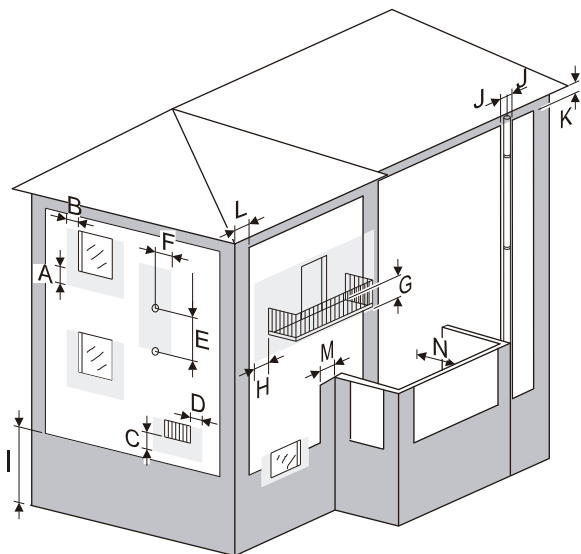
F ≥ 120 cm

Para Colombia: Cumplir la NTC 3631 (1a actualización) "Artefactos de gas. Ventilación de recintos interiores donde se instalan artefactos que emplean gases combustibles para uso doméstico, comercial e industrial".

For Colombia: Comply with NTC 3631 (1st update) "Gas artifacts. Ventilation of interior rooms where devices that use combustible gases for domestic, commercial and industrial use are installed."

Distancias mínimas a puntos de salida

Distancias mínimas a puntos de salida



Distancias mínimas a puntos de salida (mm)

Minimum distances to exit points (mm)

A	Debajo de la ventana <i>Under the window</i>	600
B	Al lado de la ventana <i>Next to the window</i>	400
C	Debajo de un orificio para entrada / salida <i>Under an entry / exit hole</i>	600
D	Al lado de un orificio para entrada / salida <i>Next to an entry / exit hole</i>	600
E	En la vertical entre dos puntos de salida <i>In the vertical between two exit points</i>	1500
F	En la horizontal a un punto de salida <i>On the horizontal to an exit point</i>	600
G	Debajo del balcón <i>under the balcony</i>	300
H	Al lado del balcón <i>next to the balcony</i>	1000

I	Al suelo o a otro piso <i>To the ground or to another floor</i>	2200
J	Debajo de la cornisa <i>under the ledge</i>	300
K	Al lado de un orificio para entrada / salida <i>Next to an entry / exit hole</i>	300
L	A la pared / rincón / esquina del edificio sin ventana <i>To the wall/nook/corner of the building without a window</i> <i>Under an entry / exit hole</i>	300
M	A la pared / rincón / esquina del edificio con ventana <i>To the wall / nook / corner of the building with window</i>	1000
N	A la pared frontal con ventana <i>To the front wall with window</i>	3000
	A la pared frontal sin ventana <i>To the front wall without window</i>	2000



Antes de montar la barra de fijación, garantizar que las conexiones de agua/gas/accesorios para evacuación de gases de escape están bien aseguradas.

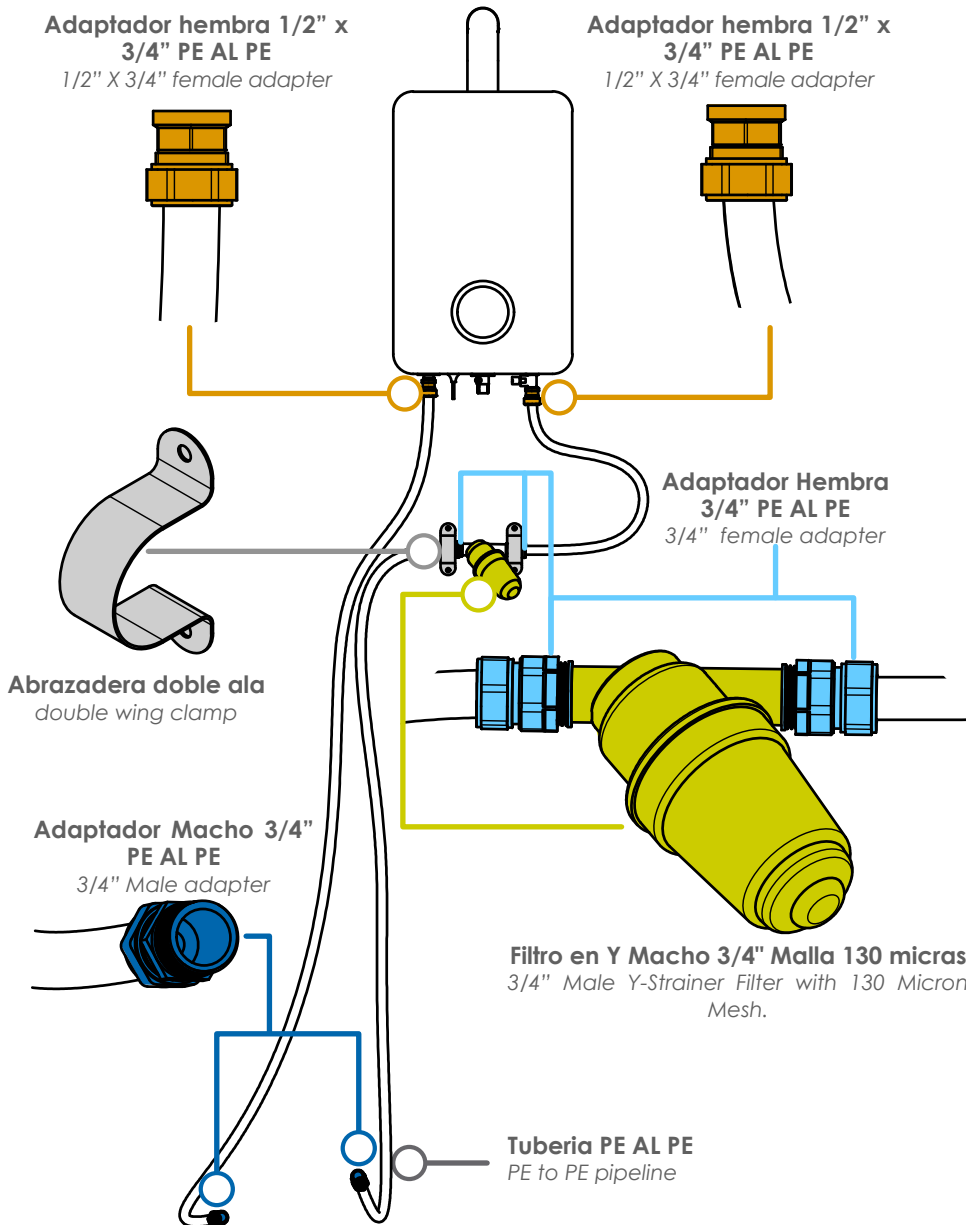
Before assembling the fixing bar, make sure that the connections for water/gas/accessories for exhaust gas evacuation are well secured.

B Instalación calentador y accesorios

Heater installation and accessories

Identifique las siguientes piezas para preparar la instalación del calentador:

Identify the following parts to prepare for heater installation:



Para tener en cuenta:

1. Debe contar con dos tomacorrientes, uno para el calentador y otro para el hidromasaje, ambos independientes.
2. Utilice todos los accesorios necesarios para la instalación y conexión del calentador con el hidromasaje.
3. La distancia entre el calentador y el hidromasaje no puede superar los 5 metros de distancia, ya que si los supera el agua no llegará al hidromasaje con la temperatura del agua deseada.
4. El agua sale del calentador a 55°C.
5. No manipule ni instale el calentador si ud no es un instalador autorizado.

To keep in mind:

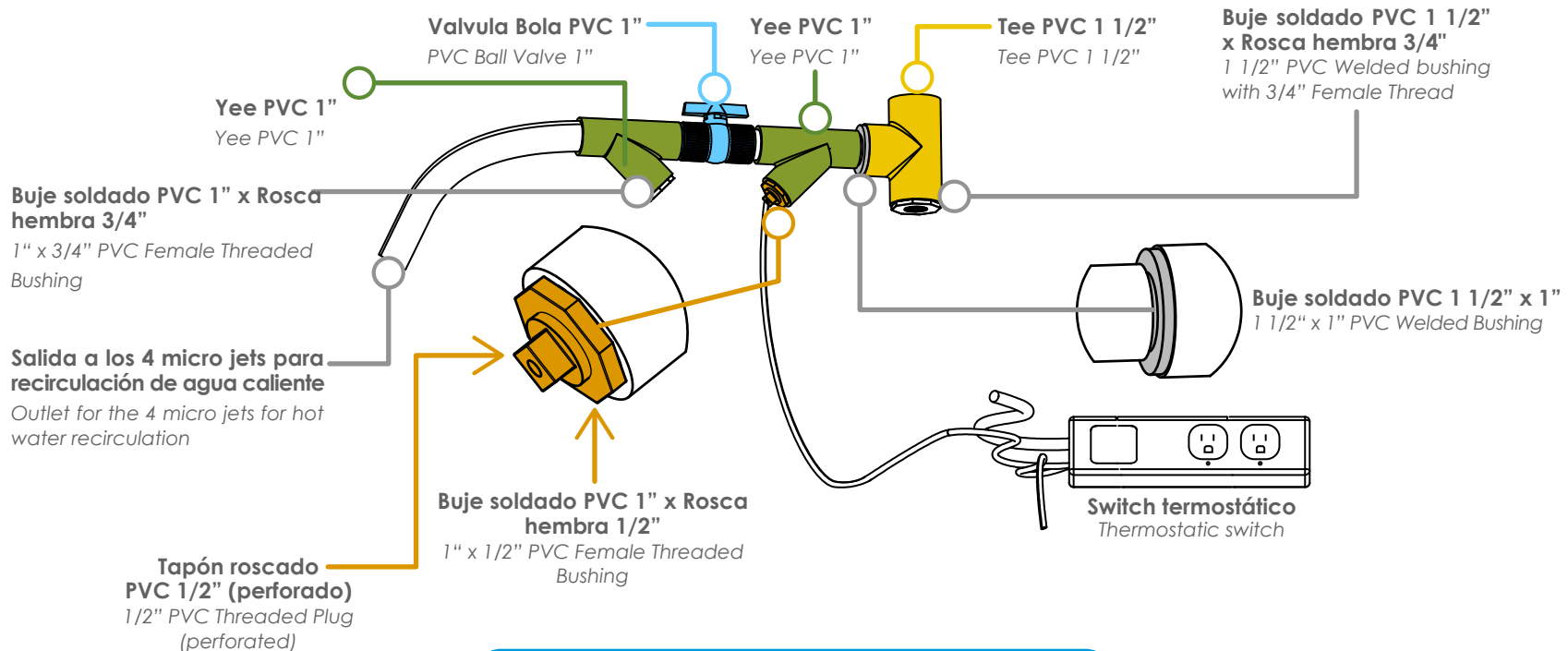
1. It must have two electrical outlets, one for the heater and the other for the hydromassage, both independent.
2. Use all necessary accessories for the installation and connection of the heater with the whirlpool.
3. The distance between the heater and the hydromassage cannot exceed 5 meters, since if it exceeds them the water will not reach the hydromassage with the desired water temperature.
4. The water leaves the heater at 58°C.
5. Do not handle or install the heater if you are not an authorized installer.

C Switch termostático

Thermostatic switch

Tenga presente que el switch termostático ya viene instalado y conectado a la caja control del hidromasaje desde fabrica; el propósito de este componente es garantizar que, cuando la temperatura del agua en las hidroterapias sea menor de 37°C, se encienda la motobomba del calentador para llegar a la meta de 38°C y volverse a apagar. **Esta imagen es netamente ilustrativa e informativa.** Solo una persona calificada y autorizada por Firplak puede manipular estos elementos, de lo contrario perderá la garantía de los equipos y los sistemas de hidroterapia; además es muy peligroso si por mala manipulación la temperatura del agua excede los 40°C.

Keep in mind that the thermostatic switch is already installed and connected to the hydromassage control box from the factory; The purpose of this component is to guarantee that, when the water temperature in hydrotherapy is less than 37°C, the heater's motor pump will turn on to reach the target of 38°C and turn off again. **This image is purely illustrative and informative.** Only a qualified person authorized by Firplak can handle these elements, otherwise the guarantee of the hydrotherapy equipment and systems will be lost; It is also very dangerous if, due to improper handling, the water temperature exceeds 40°C.



Para tener en cuenta: En esta perforación de 5mm se ubica la termocupla del termostato.

To keep in mind: In this 5mm perforation locate the thermocouple of the thermostat.

D Esquema instalación

installation scheme

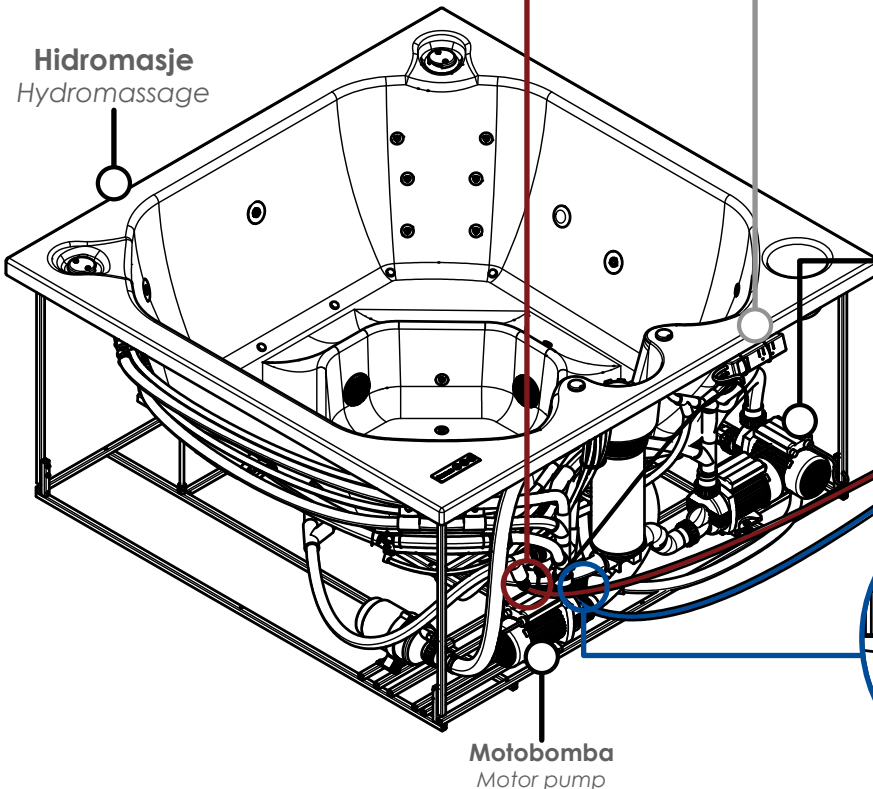
Identifique las siguientes piezas para preparar la instalación del calentador:

Identify the following parts to prepare for heater installation:



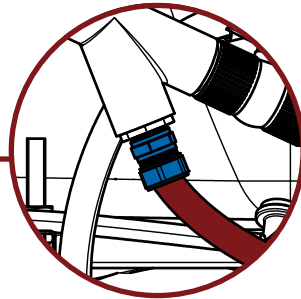
El **switch termostático** tiene la motobomba del calentador conectada a éste, esto para que **encienda o apague la motobomba** en caso de superar la temperatura límite.

The **thermostatic switch** has the heater motor pump connected to it, so that it **turns the motor pump on or off** in case the limit temperature is exceeded.



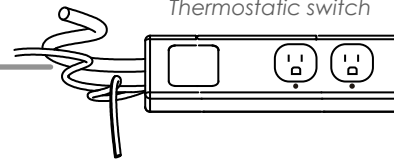
El agua caliente sale por esta tubería en dirección al bypass donde se mezcla con el agua fría.

The hot water flows through this pipe towards the bypass, where it mixes with cold water.

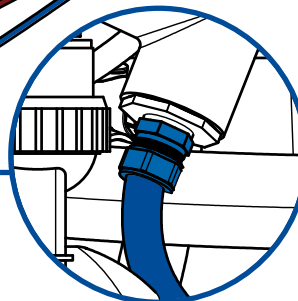


Adaptador Macho 3/4"
PE AL PE
3/4 IN Male adapter

Switch termostático
Thermostatic switch

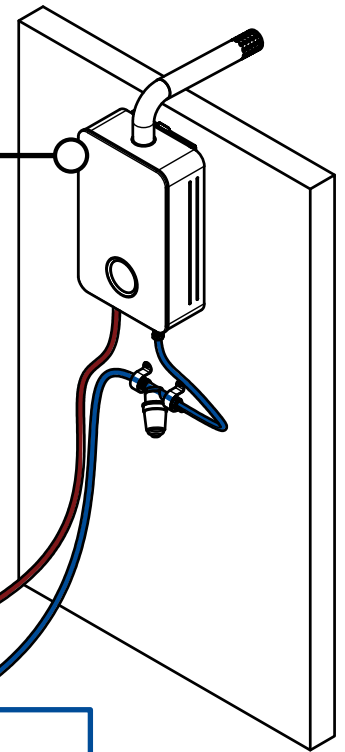


Motobomba
Motor pump



Adaptador Macho 3/4"
PE AL PE
3/4" Male adapter

Calentador
Heater



Por aquí llega el agua fría enviada por la motobomba, pasa por el filtro y llega al calentador

Cold water is pushed through here by the water pump, passes through the filter, and reaches the water heater.



Distancia máxima de 6 metros
Maximum distance of 6 meters

E Verificación de funcionamiento

Function check

1. Presione el botón activar hidroterapia 3 veces para activar la motobomba conectada al calentador.
2. Verifique que la motobomba y el calentador enciendan correctamente.
3. Verifique que el calentador de gas llegue a su máxima temperatura de 55°C.

1. Press the activate hydrotherapy button 3 times to activate the motorized pump connected to the heater.
2. Verify that the pump and heater start correctly.
3. Check that the gas heater reaches its maximum temperature of 55°C.



¡Importante!

Important!

No instale su calentador sin la ayuda de un técnico especializado o de su asesor comercial Firplak.

Don't install your gas heater without the help of a specialized technician or your business advisor.



Recomendaciones de manejo

Management recommendations:

- No llenar con agua a temperatura mayor a 40°C, esto afectará su salud, la capa de pintura y los accesorios de éste hidromasaje.

Efectos contraproducentes en el cuerpo:

- Subida de presión arterial, daños en la piel cómo inflamación, eccemas, psoriasis, quemaduras y desmayos.
- En personas embarazadas puede afectar las células del bebé en formación.
- Hipertermia que puede afectar tanto a hombres como mujeres.

La temperatura ideal de uso del agua en una bañera debe estar entre los 37-38.5°C; por eso se recomienda el limitante de 38°C.

- Para un buen funcionamiento el hidromasaje se sugiere que este debe estar lleno 5 cm arriba de los hidrojets. Verifique que la motobomba y el mantenedor de temperatura (si lo tiene) estén encendidos y bien conectados.
- Compruebe el funcionamiento de las luces y los hidrojets, arojets y accesorio adicional, encendido y el sistema de llenado del hidromasaje.
- El calentador tiene la posibilidad de configurarse a 60°C, pero **se recomienda su uso en 55°C**, esto para garantizar una curva de temperatura óptima y que la llama del calentador en caso de estar trabajando con una pipeta de gas, no arroje fácilmente la alarma por poco flujo de gas, ya que está exigiendo su máxima llama.
- En caso de configurarse una menor temperatura a 55°C, afectará directamente los tiempos en los que la bañera se caliente (ésta va a tardar más).

Espacio mínimo y ventilación para instalación de calentador:

Las normativas de ventilación se deben acatar cuando un espacio es confinado (recinto interior con un volumen menor de 3.4m³ por cada kilovatio nominal agregado o conjunto de todos los artefactos a gas instalados).

- Consumo nominal de **calentador bosch 15L = 31.2kW**
- Consumo nominal de **calentador bosch 18L = 37kW**

Así que para que el lugar de instalación no sea considerado espacio confinado, debe tener para **el calentador bosch de 15L un volumen mayor o igual de 106 m³ (aproximadamente 5 m x 5 m x 4.3 m)**, y para **el calentador bosch de 18L un volumen mayor o igual de 125.8 m³ (aproximadamente 5 m x 5 m x 5.1 m)**.

Entonces, si es un espacio confinado, se debe cumplir con estas consideraciones de ventilación:

- Si conecta a otros espacios en el mismo piso:

Tener dos (2) aberturas una superior y otra inferior cada una con un área LIBRE mínima igual al mayor valor entre 645 cm² o 22cm² por cada kilovatio de potencia nominal agregada o conjunta de todos los artefactos a gas instalados en el espacio confinado. (15L - 686.4 cm² 20cmx35cm y 18L - 814 cm² 26cmx32cm) En este caso se usarían estos últimos datos.

Abertura superior iniciar a una altura mayor o igual a 180cm del suelo y la inferior a una distancia menor o igual de 30cm.

- Si conecta a otros espacios en diferentes pisos:

Tener aberturas en puertas o pisos con un área LIBRE mínima igual a 44 cm² por cada kilovatio de potencia nominal agregada o conjunta de todos los artefactos a gas instalados en el espacio confinado. (15L - 1373 cm² 35cmx40cm y 18L - 1628 cm² 40cmx41cm).

- Si conecta con el exterior:

Tener dos (2) aberturas una superior y otra inferior cada una con un área LIBRE mínima de 6cm² por cada kilovatio de potencia nominal agregada o conjunta de todos los artefactos a gas instalados en el espacio confinado. (15L - 187.2 cm² 12cmx16cm y 18L - 222 cm² 14cmx16cm).

Abertura o rejilla superior iniciar a una altura mayor o igual a 180cm del suelo y la inferior a una distancia no mayor a 30 cm.

- **Necesidades eléctricas:** La conexión debe estar adecuada para la necesidad de consumo eléctrico de cada calentador de 50 W.
- Limpiar el filtro del calentador cada vez que se vaya a utilizar el jacuzzi.
- Al realizar una limpieza general del hidromasaje donde se utilice cloro y otros componentes químicos, verifique el estado del PH del agua (Medida del grado de acidez o alcalinidad: 7,0 -7,6) y % de cloro del agua (hasta 1 ppm) antes de utilizar la motobomba del calentador, ya que esto afecta directamente la garantía del producto. Es importante el uso de un kit comparador para prueba de Ph; principalmente para los lugares donde se usan aguas duras (tratadas de nacimientos de agua y adyacentes).
- Usar un filtro en Y de 130 micras para el calentador.
- *Do not fill with water at a higher temperature than 104°F, this will affect your health, the paint and its accessories bathtub.*

Counterproductive effects on the body:

- *Rise in blood pressure, skin damage such as inflammation, eczema, psoriasis, burns and fainting.*
- *In pregnant people it can affect the cells of the baby in formation.*
- *Hyperthermia that can affect both men and women.*

The ideal temperature of water use in a bathtub should be between 98.6-101.3°F; that is why the limitation of 100.4°F is recommended.

- *For good hydromassage functioning is suggested that this should be filled up to 5 cm of the pump and the maintainer of temperature (if any) are turned on and connected correctly.*
- *Check the operation of the lights and the waterjets, arojets and additional accessories, and button on and the filled system of the bathtub.*
- *The heater has the possibility of being configured at 60 ° C, but its use is recommended at 55 ° C, this to ensure an optimal temperature curve and that*

the flame of the heater in case of working with a gas pipette, does not easily throw the alarm for little gas flow, since it is demanding its maximum flame

- If a lower temperature is set to 55°C, it will directly affect the times in which the bathtub heats up (it will take longer).

- **Minimum space and ventilation for heater installation:**

Ventilation regulations must be complied with when a space is confined (indoor enclosure with a volume less than 3.4m³ for each nominal kilowatt added or set of all installed gas appliances).

- Nominal consumption of **bosch heater 15L = 31.2kW**

- Nominal consumption of **bosch heater 18L = 37kW**

So for the installation site not to be considered confined space, it must have for the **15L bosch heater a volume greater than or equal to 106 m³ (approximately 5 m x 5 m x 4.3 m)**, and for the **18L bosch heater a volume greater than or equal to 125.8 m³ (approximately 5 m x 5 m x 5.1 m)**.

So, if it is a confined space, these ventilation considerations must be met:

- **If you connect to other spaces on the same floor:**

Have two (2) openings one upper and one lower each with a minimum free area equal to the highest value between 645 cm² or 22cm² per kilowatt of nominal or joint nominal power of all gas artifacts installed in the confined space. (15L - 686.4 cm² 20cmx35cm and 18L - 814 cm² 26cmx32cm) In this case these latest data would be used.

Superior opening start at a height greater than or equal to 180cm from the ground and the lower than a distance less than or equal to 30cm.

- **If it connects other spaces on different floors:**

Have openings on doors or floors with a minimum free area equal to 44 cm² per kilowatt of nominal or joint nominal power of all gas artifacts installed in the confined space. (15L - 1373 cm² 35cmx40cm and 18L - 1628 cm² 40cmx41cm).

- **If you connect with the outside:**

Have two (2) openings one upper and one lower each with a minimum free area of 6cm² for each kilowatt of nominal or joint nominal power of all gas artifacts installed in the confined space. (15L - 187.2 cm² 12cmx16cm and 18L - 222 cm² 14cmx16cm).

Opening or upper grid Start at a height greater than or equal to 180cm from the ground and the lower than a distance less than or equal to 30cm.

- **Electrical needs:** The connection must be adequate for the need for electrical consumption of each heater of 50 W.



Recomendaciones Generales

General recommendation

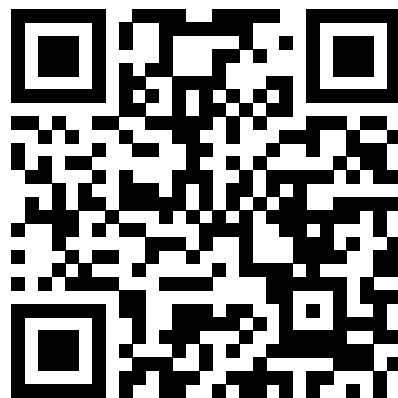
- Durante la obra bañera (tina) o hidromasaje siempre debe estar cubierto por un plástico protector para evitar ralladuras y maltratos.
- La bañera (tina) o hidromasaje debe ser instalado después de que se realice todo el enchape y trabajos locativos en el baño.
- La bañera (tina) o hidromasaje con el auto portante tienen la altura necesaria para permitir un fácil acceso, por lo tanto NO se debe colocar rellenos o bases extra para aumentar la altura.
- Verifique que no haya fugas en las mangueras y en la motobomba, antes de finalizar la instalación.
- Verifique que la manguera de succión este amarrada y puesta hacia arriba de manera que por esta no se salga el agua y haya filtraciones.
- Cuando su hidromasaje sea instalado en exteriores, los motores NO DEBEN UBICARSE en un lugar donde se mojen.
- No reubicar ninguno de los componentes y/o equipos del hidromasaje.
- Si su equipo tiene sistema de aeroterapia, recuerde ubicar el blower (soplador) 15 cm alejado del muro, de lo contrario puede sufrir recalentamiento.

- Antes de instalar revise que su producto cumpla con todas las especificaciones exigidas en la orden de compra. (Color, ubicación de equipos, numero de accesorios, etc.).
- Ubique el desagüe adicional en la zona de los equipos.
- Verifique el funcionamiento de todos los equipos y accesorios antes de cerrar muros.
- Para conectar sus equipos no se debe utilizar extensiones, ni tomas múltiples.
- *The bathtub should be covered with a protective film to prevent scratches and abuse during the remodelation work*
- *The bathtub or whirlpool must be installed after all the plating and locative work in the bathroom is made.*
- *The bathtub with the pre leveled support base are high enough to allow easy access therefore it is not necessary an extra base to increase height*
- *Make sure there are no leaks in the hoses and the pump before finishing installation.*
- Verify that the suction hose is tied and placed up so that the water is not going out and have leaks.
- When your whirlpool is installed outdoors, the motors should not be located in a place where they get wet.
- If your equipment has chromotherapy, is not recommended relocate it.
- Do not relocate any of the hydromassage components and / or equipment.
- If your equipment has air massage equipment, remember to place the blower equipment 5.9" away from the wall, otherwise it may suffer overheating.
- Before installing check that your product meets all required specifications in the purchase order. (Color, equipment location, number of accessories, etc.)
- Place the additional drain in the equipment zone.
- Check the operation of all the equipment and accessories before closing walls.
- To connect your computers should not use extensions or multiple sockets.



**Descargue el manual de
instalación del fabricante
BOSCH utilizando el siguiente QR**

*Download the manufacturer's
installation manual BOSCH using
the following QR*



**La información utilizada en este instructivo está basada en
el manual de instalación del producto Bosch.*

**The information used in this instruction is based on the Bosch product
installation manual.*



www.firplak.com

Sede principal: Calle 29 N° 41-15 (Itagüí - Antioquia)