

# Hydroaeromassage Galápagos

## Galapagos hydroairmassage

Código para pedidos / Ordering codes

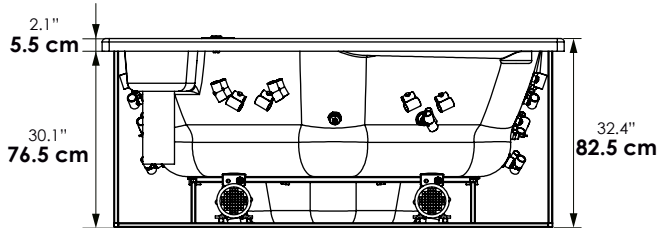
Hydroaeromassage Galápagos VHEM06-0004-000  
Galapagos hydroairmassage

### Dimensiones / Dimensions

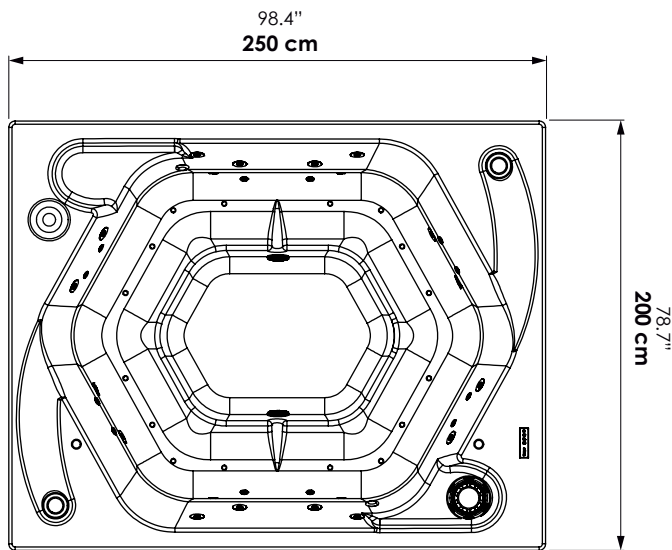
\*Las dimensiones del faldón pueden aumentar entre +/- 5 mm a 10 mm las medidas externas de la bañera. / \*The dimensions of the apron can increase the external dimensions of the bathtub from +/- 5 mm to 10 mm.

LARGO LONG	ANCHO WIDTH	PROF. DEPTH	ALTURA HEIGHT	CAPACIDAD CAPACITY
200 cm 78.7"	250 cm 98.4"	80 cm 31.4"	82 cm 32.2"	1400 Lts 369.84 Gls

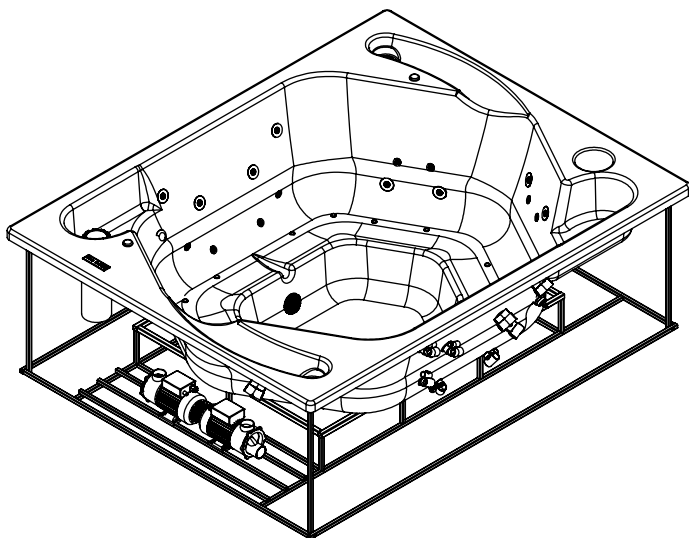
### Vista lateral / Lateral view



### Vista top / Top view



### Vista isométrica / Isometric view



### Accesorios opcionales / Optional accessories

Hydroaeromassage Galápagos con Mantenedor de temperatura  
Galapagos hydroairmassage with temperature maintainer

5.5 kw VHEM06-0004-004  
5.5 kw

10.5 kw VHEM06-0004-107  
10.5 kw

Hydroaeromassage Galápagos con calentadores Tiro Forzado  
Galapagos hydroairmassage with Bosch heater

Gas natural  
Natural gas heater VHEM06-0004-141

Gas propano  
Propane gas heater VHEM06-0004-142

Hydroaeromassage Galápagos con calentadores Mastertemp  
Galapagos hydroairmassage with Mastertemp heater

Gas natural  
Natural gas heater VHEM06-0004-078

Gas propano  
Propane gas heater VHEM06-0004-077

### SISTEMA HIDROMASAJE / HYDROMASSAGE SYSTEM

DESCRIPCIÓN / Descriptions	CANTIDAD / Quantity
MICROJETS 1" x 5/16" ACH / MICROJETS 1" x 5/16" ACH	17
HIDROJET CROMADOS 1"x 3/8" / Chromed hydrojet 1"x 3/8"	16
PANEL DIGITAL + IOT / Digital IoT panel	1
CAJA CONTROL / Lights control box	1
REGULADOR DE PRESIÓN / Pressure regulator	2
MOTOBOMBA 1HP 110V 60HZ / A pump 1HP, 110V (200v - 50Hz for certain countries)	2
BOQUILLA SUCCIÓN / Suction nozzle	2
REBOSE / Overflow	2
VÁLVULA DE DESAGÜE INTERNA / Internal drain valve	1

### SISTEMA CROMOTERAPIA / CHROMOTHERAPY SYSTEM

DESCRIPCIÓN / Descriptions	CANTIDAD / Quantity
LAMPARAS LED / LED lamps	2

### SISTEMA AEROTERAPIA / AEROTHERAPY SYSTEM

DESCRIPCIÓN / Descriptions	CANTIDAD / Quantity
JETS DE AIRE INSTALADOS EN LOS ASIENTOS DE LA BAÑERA / Air-jets installed on the seating of the bathtub	12
BLOWER 3/4 HP A 110 v/60 HZ / 110 V-60 Hz 3/4HP blower	1
MANIFOLD, con 2 niveles de seguridad: válvula antiretorno y válvula de drenaje / Manifold with two levels of security: antireturn valve and drain valve.	1

### VALORES AGREGADOS / ADEED VALUES

DESCRIPCIÓN / Descriptions	CANTIDAD / Quantity
FILTRO DESNATADOR DE 50 PIES / 50 ft. skimmer filter	1
GENERADOR DE OZONO / Ozone generator	1
AUTOPORTANTE EN ACERO GALVANIZADO / Pre leveled support base and self-leveling with galvanized pipe	1

### SISTEMAS Y ACCESORIOS OPCIONALES NO INCLUIDOS / SYSTEMS AND OPTIONAL ACCESSORIES NOT INCLUDED

DESCRIPCIÓN / Descriptions	CANTIDAD / Quantity
MANTENEDOR DE TEMPERATURA 5.5 kw, 27.2 A, 220 (NO ES CALENTADOR) / Temperature maintainer 5.5 kw, 27.2 A, 220V	1
MANTENEDOR DE TEMPERATURA 10.5 kw, 47.7 A, 220V (NO ES CALENTADOR) / Temperature maintainer 10.5 kw, 47.7 A, 220V (It is no heater)	1
MANTENEDOR DE TEMPERATURA 15 kw, 68.2 A, 220V (NO ES CALENTADOR) / Temperature maintainer 15 kw, 68.2 A, 220V (It is no heater)	1
CALENTADOR A GAS PROPANO / Propane gas heater	1
CALENTADOR A GAS NATURAL / Natural gas heater	1
CUBIERTA PROTECTORA / 1Protective cover	1

## CERTIFICADOS

Los materiales utilizados en la fabricación del hidroaeromasaaje, cumplen normas internacionales de calidad. Los equipos eléctricos y accesorios ensamblados cumplen con normas nacionales e internacionales de seguridad eléctrica.

## CERTIFICATIONS

The materials used for manufacturing the hydroairmassage satisfy international quality standards. Electrical equipment and accessories assembled comply with national and international electrical safety standards.

## VENTAJAS

- Hidroaeromasaaje fácil y rápida de instalar.
- Posee un sistema auto portante que permite una sencilla y rápida instalación.
- Fabricado con materias primas y equipos de reconocidas marcas multinacionales, lo que garantiza cumplimientos de estándares internacionales de calidad y seguridad de los equipos.

## ADVANTAGES

- Hydroairmassage easy and quick to install.
- It has a pre-leveled support system that allows a quick and easy installation.
- Manufactured with raw materials and multi-brand equipment ensuring compliance with international standards of quality and safety of the equipment.

## IMPORTANTE

- El hidroaeromasaaje no se decolora con la acción de los rayos solares en el tiempo.
- El brillo natural se mantiene con el uso periódico de cera para automóviles.
- Soporta cambios bruscos de temperatura sin resquebrajarse.
- Servicio Firplak de mantenimiento disponible en las principales ciudades de Colombia.
- Fuera de Colombia comunicarse con el distribuidor de su localidad.

## IMPORTANT

- The hydroairmassage does not bleach with the sunlight or time.
- The natural shine is kept using car wax frequently.
- These products resist hard weather conditions without cracking.
- Firplak maintenance service available in main cities of Colombia.
- Outside Colombia contact your local dealer.

## MATERIAL / MATERIAL

Poliéster reforzado con fibra de vidrio  
Fiber glass reinforced polyester (FRP).

## COLOR / COLORS

Colores de porcelana sanitaria  
Available in all colors from sanitaeware

- Blanco.
- Marfil.

cód.  
100

cód.  
103



**Importante:** No instale su hidromasaaje sin la ayuda de un técnico especializado o de su asesor comercial.

**Firplak tel:** 4441771 (opción: 2)

+57 316-481-2857

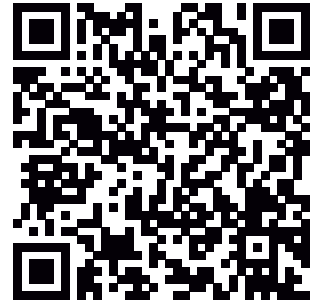
**Important:** do not install your hydromassage without the help of a specialized technician or your business advisor.

**Firplak tel:** 4441771 (opcion: 2)

+57 316-481-2857

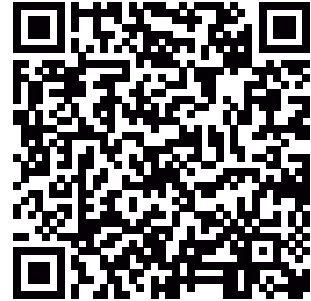
## Garantía hidromasaaje inglés

English hydromassage guarantee



## Garantía hidromasaaje español

Spanish hydromassage guarantee



## Manual de manejo hidromasaaje

Hydromassage operation manual



## Manual mantenimiento del agua

Water maintenance manual



Itagüí, Antioquia, Colombia

Calle 29 No 41-15

Tel. 574+ 444 17 71 / info@firplak.com

servicioalcliente@firplak.com

**FIRPLAK**



www.firplak.com