

# Hidromasaje Americana

## Americana Hydromassage

Código para pedidos / Ordering codes

Hidromasaje Americana  
Americana hydromassage  
VHEM01-0016-033

Hidromasaje Americana con Mantenedor de temperatura 1.5 kw  
Americana hydromassage with temperature maintainer 1.5 kw.  
VHEM01-0016-034

### CERTIFICADOS

Los materiales utilizados en la fabricación del hidromasaje, cumplen normas internacionales de calidad. Los equipos eléctricos y accesorios ensamblados cumplen con normas nacionales e internacionales de seguridad eléctrica.

### CERTIFICATIONS

The materials used for manufacturing the hydromassage satisfy international quality standards. Electrical equipment and accessories assembled comply with national and international electrical safety standards.

#### SISTEMA HIDROMASAJE / HYDROMASSAGE SYSTEM

DESCRIPCIÓN / Descriptions	CANTIDAD / Quantity
MICROJETS 1" x 5/16" ACH / Microjets 1" x 5/16" ACH	4
HIDROJET CROMADOS 1"x 3/8" / Chromed hydrojet 1"x 3/8"	2
PULSADOR NEUMATICO / Pneumatic pushbotton	1
REGULADOR DE PRESIÓN / Pressure regulator	1
MOTOBOMBA 1HP 110V 60HZ / A pump 1HP, 110V (200v - 50Hz for certain countries)	1
BOQUILLA SUCCIÓN / Suction nozzle	1
REBOSE / Overflow	1

#### AUTOPORTANTE / PRE LEVELED SUPPORT BASE

DESCRIPCIÓN / Descriptions	CANTIDAD / Quantity
AUTOPORTANTE EN ACERO GALVANIZADO Pre leveled suport base and self-leveling with galvanized pipe	1
DESAGÜE FLEXIBLE / Flexible drain	1

#### SISTEMA CROMOTERAPIA / CHROMOTHERAPY SYSTEM

DESCRIPCIÓN / Descriptions	CANTIDAD / Quantity
LAMPARAS LED / LED lamps	2
BOTON ON / OFF / On / Off Botton	1

#### VALORES AGREGADOS / ADEED VALUES

DESCRIPCIÓN / Descriptions	CANTIDAD / Quantity
ALMOHADA EN POLIURETANO / Pillow in polyurethane	1
CASCADA PEQUEÑA / Small waterfall	1
KIT TELEDUCHA / Hand shower, holder hose	1

#### SISTEMAS Y ACCESORIOS OPCIONALES NO INCLUIDOS / SYSTEMS AND OPTIONAL ACCESSORIES NOT INCLUDED

DESCRIPCIÓN / Descriptions	CANTIDAD / Quantity
MANTENEDOR DE TEMPERATURA 1.5 kw, 12.5 A, 110V (NO ES CALENTADOR) Temperature maintainer 1.5 kw, 12.5 A, 110V (It is not heater)	1

### VENTAJAS

- Hidromasaje fácil y rápido de instalar.
- Posee un sistema auto portante nivelante que permite una sencilla y rápida instalación.
- Desagüe flexible que permite tolerancia en la instalación.
- Fabricado con materias primas y equipos de reconocidas marcas multinacionales, lo que garantiza cumplimiento de estándares internacionales de calidad y seguridad de los equipos.

### IMPORTANTE

- El hidromasaje no se decolora con la acción de los rayos solares en el tiempo.
- El brillo natural se mantiene con el uso periódico de cera para automóviles.
- Soporta cambios bruscos de temperatura sin resquebrajarse.
- Servicio Firplak de mantenimiento disponible en las principales ciudades de Colombia.
- Fuera de Colombia comunicarse con el distribuidor de su localidad.

### COLOR / COLORS

Colores de porcelana sanitaria  
Available in all colors from sanitaerware

- Blanco.
- Marfil.

cód.  
100

cód.  
103

### ADVANTAGES

- Hydromassage easy and quick to install.
- It has a pre-leveled support system that allows a quick and easy installation.
- Flexible drain that allows the installation tolerance.
- Manufactured with raw materials and multi-brand equipment ensuring compliance with international standards of quality and safety of the equipment.

### IMPORTANT

- The hydromassage does not bleach with the sunlight or time.
- The natural shine is kept using car wax frequently.
- These products resist hard weather conditions without cracking.
- Firplak maintenance service available in main cities of Colombia.
- Outside Colombia contact your local dealer.

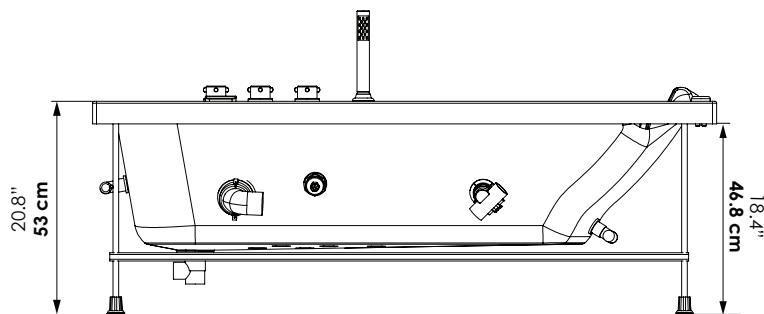
### MATERIAL / MATERIAL

Poliéster reforzado con fibra de vidrio  
Fiber glass reinforced plyester (FRP).

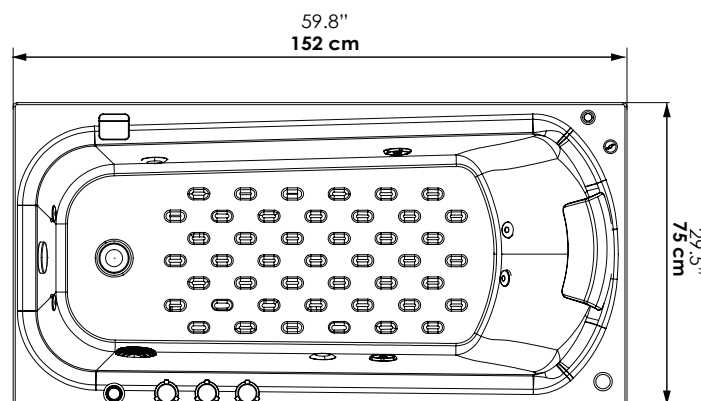
### Dimensiones / Dimensions

LARGO LONG	ANCHO WIDTH	PROF. DEPTH	ALTURA HEIGHT	CAPACIDAD CAPACITY
152 cm 59.8"	75 cm 29.5"	35,8 cm 14"	53cm 20.8"	189 L 50 Gal

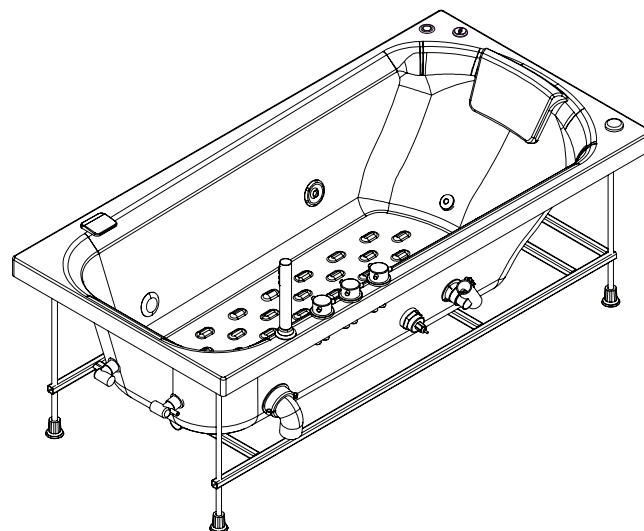
### Vista lateral / Lateral view



### Vista frontal / Front view



### Vista isométrica / Isometric view



Itaguí, Antioquia, Colombia  
Calle 29 No 41-15

Tel. 574+ 444 17 71 / info@firplak.com  
servicioalcliente@firplak.com

**FIRPLAK**  
inspirando hogares



www.firplak.com