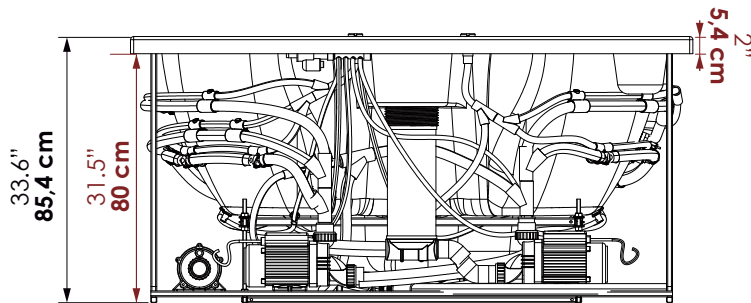


### Dimensiones / Dimensions

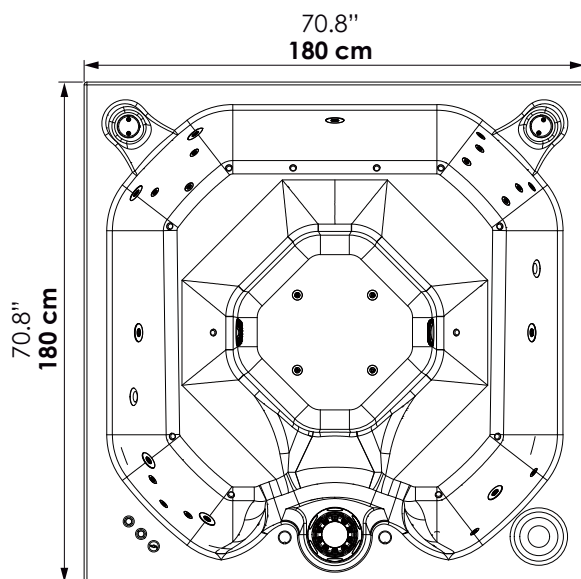
\*Las dimensiones del faldón pueden aumentar entre +/- 5 mm a 10 mm las medidas externas de la bañera. / \*The dimensions of the apron can increase the external dimensions of the bathtub from +/- 5 mm to 10 mm.

LARGO LONG	ANCHO WIDTH	PROF. DEPTH	ALTURA HEIGHT	CAPACIDAD CAPACITY
180 cm 70.8"	180 cm 70.8"	75,4 cm 29.6"	85,4 cm 33.6"	830 L 219.3 Gal

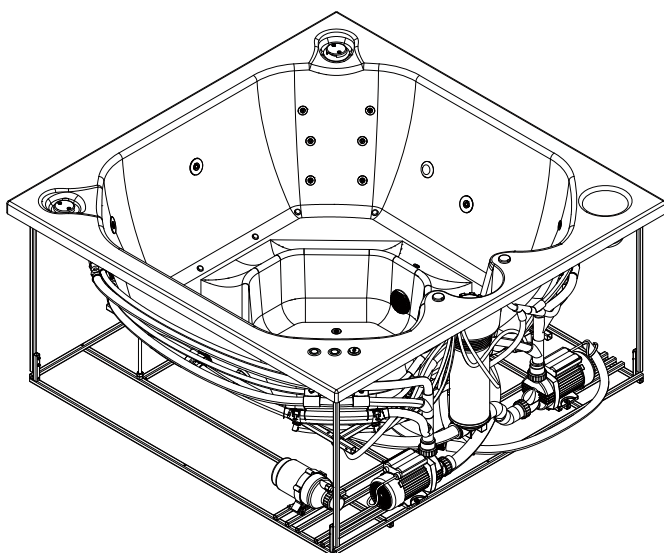
### Vista lateral / Lateral view



### Vista top / Top view



### Vista isométrica / Isometric view



### Código para pedidos / Ordering codes

Hidroaeromasaje Santorini  
Santorini hydroairmassage

VHEM06-0009-000

### Accesorios opcionales / Optional accessories

Hidroaeromasaje Santorini con Mantenedor de temperatura  
Santorini hydroairmassage with temperature maintainer

5.5 kw  
5.5 kw VHEM06-0009-004

10.5 kw  
10.5 kw VHEM06-0009-107

15 kw  
15 kw VHEM06-0009-M15

Hidroaeromasaje Santorini con calentador tiro forzado  
Santorini hydroairmassage with forced draft burner

Gas natural  
Natural gas VHEM06-0009-141  
heater

Gas propano  
Propane gas VHEM06-0009-142  
heater

Hidroaeromasaje Santorini con calentador Mastertemp  
Santorini hydroairmassage with Mastertemp heater

Gas natural  
Natural gas VHEM06-0009-078  
heater

Gas propano  
Propane gas VHEM06-0009-077  
heater

### DESCRIPCIÓN / Descriptions

### CANTIDAD / Quantity

#### SISTEMA HIDROMASAJE / HYDROMASSAGE SYSTEM

MICROJETS 1" x 5/16" ACH / Microjets 1" x 5/16"	19
HIDROJET 1"x 3/8" / Chromed hydrojet 1"x 3/8"	8
PULSADOR NEUMATICO / Pneumatic push botton	1
REGULADOR DE PRESIÓN / Pressure regulator	2
MOTOBOMBA 1HP 110V 60HZ / A pump 1HP, 110V (200v - 50Hz for certain countries)	2
BOQUILLA SUCCIÓN / Suction nozzle	2
REBOSE / Overflow	2
VÁLVULA DE DESAGÜE INTERNA / Internal drain valve	1

#### SISTEMA CROMOTERAPIA / CHROMOTHERAPY SYSTEM

BOTON ON / OFF / On / Off Botton	1
LAMPARAS LED / LED lamps	2

#### SISTEMA AEROTERAPIA / AEROTHERAPY SYSTEM

JETS DE AIRE INSTALADOS EN ASIENTOS / Air jets installed in seats	12
BLOWER 3/4 HP A 110 v/60 HZ / 110 V-60 Hz 3/4HP blower	1
MANIFOLD, con 2 niveles de seguridad: valvula antiretorno y válvula de drenaje / Manifold with two levels of security: antireturn valve and drain valve.	1
PULSADOR NEUMATICO / Pneumatic push botton	1

#### VALORES AGREGADOS / ADEED VALUES

FILTRO DESNATADOR DE 50 PIES / 50 ft. skimmer filter	1
GENERADOR DE OZONO / Ozone generator	1
AUTOPORTANTE EN ACERO GALVANIZADO Pre leveled suport base and self-leveling with galvanized pipe	1
TEMPORIZADOR 24 H LIMPIEZA AUTOMATICA / 24 hour automatic cleaning timer Pillow	1

## CERTIFICADOS

Los materiales utilizados en la fabricación del hidromasaje, cumplen normas internacionales de calidad. Los equipos eléctricos y accesorios ensamblados cumplen con normas nacionales e internacionales de seguridad eléctrica.

## CERTIFICATIONS

The materials used for manufacturing the hydromassage satisfy international quality standards. Electrical equipment and accessories assembled comply with national and international electrical safety standards.

## VENTAJAS

- Hidromasaje fácil y rápida de instalar.
- Posee un sistema auto portante que permite una sencilla y rápida instalación.
- Fabricado con materias primas y equipos de reconocidas marcas multinacionales, lo que garantiza cumplimientos de estándares internacionales de calidad y seguridad de los equipos.

## ADVANTAGES

- Hydromassage easy and quick to install.
- It has a pre-leveled support system that allows a quick and easy installation.
- Manufactured with raw materials and multi-brand equipment ensuring compliance with international standards of quality and safety of the equipment.

## IMPORTANTE

- El hidromasaje no se decolora con la acción de los rayos solares en el tiempo.
- El brillo natural se mantiene con el uso periódico de cera para automóviles.
- Soporta cambios bruscos de temperatura sin resquebrajarse.
- Servicio Firplak de mantenimiento disponible en las principales ciudades de Colombia.
- Fuera de Colombia comunicarse con el distribuidor de su localidad.

## IMPORTANT

- The hydromassage does not bleach with the sunlight or time.
- The natural shine is kept using car wax frequently.
- These products resist hard weather conditions without cracking.
- Firplak maintenance service available in main cities of Colombia.
- Outside Colombia contact your local dealer.

## MATERIAL / MATERIAL

Poliéster reforzado con fibra de vidrio  
Fiber glass reinforced polyester (FRP).

## COLOR / COLORS

Colores de porcelana sanitaria  
Available in all colors from sanitaireware

- Blanco.
- Marfil.
- Gris niebla.

cód. 100	cód. 103	cód. 500
-------------	-------------	-------------



**Importante:** No instale su hidromasaje sin la ayuda de un técnico especializado o de su asesor comercial.

**Firplak tel:** 4441771 (opción: 2)

☎ +57 316-481-2857

**Important:** do not install your hydromassage without the help of a specialized technician or your business advisor.

**Firplak tel:** 4441771 (opcion: 2)

☎ +57 316-481-2857

## SISTEMAS Y ACCESORIOS OPCIONALES NO INCLUIDOS / SYSTEMS AND OPTIONAL ACCESSORIES NOT INCLUDED

MANTENEDOR DE TEMPERATURA 5.5 kw, 27.2 A, 220 (NO ES CALENTADOR) / Temperature maintainer 5.5 kw, 27.2 A, 220V	1
MANTENEDOR DE TEMPERATURA 10.5 kw, 47.7 A, 220V (NO ES CALENTADOR) / Temperature maintainer 10.5 kw, 47.7 A, 220V (It is no heater)	1
MANTENEDOR DE TEMPERATURA 15 kw, 68.2 A, 220V (NO ES CALENTADOR) / Temperature maintainer 15 kw, 68.2 A, 220V (It is no heater)	1
CALENTADOR A GAS PROPANO / Propane gas heater	1
CALENTADOR A GAS NATURAL / Natural gas heater	1
CUBIERTA PROTECTORA / Protective cover	1
BLOWER INSTITUCIONAL de 1HP A 110 v/60 HZ / 110 V-60 Hz 1HP institutional blower	1

## Garantía hidromasaje inglés English hydromassage guarantee



## Garantía hidromasaje español Spanish hydromassage guarantee



## Manual de manejo hidromasaje Hydromassage operation manual



## Manual mantenimiento del agua Water maintenance manual

