

MEZCLADOR LAVAMANOS MONOCONTROL MEDIO CASTELLO NEGRO MATE

MATERIAL	LATON
ACABADO	NEGRO MATE
ALTURA MÁXIMA	23 CM
ALTURA DESDE BASE	18 CM
ALTURA A PICO	10 CM
DISTANCIA CUERPO - AIREADOR	13 CM
TEMPERATURA	80° C Máxima
PRESIÓN DEL AGUA	20 - 115 PSI
PESO	1800 gramos
VIDA UTIL SISTEMA CIERRE	250000 CICLOS
CARTUCHO CERAMICO	35 MM PLANO

REF: BGF10008MMB



GENERALIDADES:

- Con sistema de aireador
- Chorro de agua espumoso, agradable al tacto y a la vista
- Mayor resistencia mecánica a la presión hidráulica
- Salida de agua con mayor inclinación
- Resistente al efecto de jabones y limpiadores de tocador.
- Recubrimientos no tóxicos.
- Producto para uso doméstico.
-

CUIDADOS Y RECOMENDACIONES:

- Se sugiere purgar la conexión previa a su instalación para evitar taponamiento de los filtros del aireador Para realizar dicho proceso se recomienda dejar correr el agua desde el punto de conexión durante treinta 30 segundos o hasta eliminar impurezas notorias en el agua.
- Para la limpieza externa de la pieza se recomienda el uso de agua y jabón suave.
- No utilizar elementos abrasivos, corrosivos, detergentes, ácidos ni elementos que atenten contra la estética del producto.



Bajo consumo
de agua



Servicio
Posventa

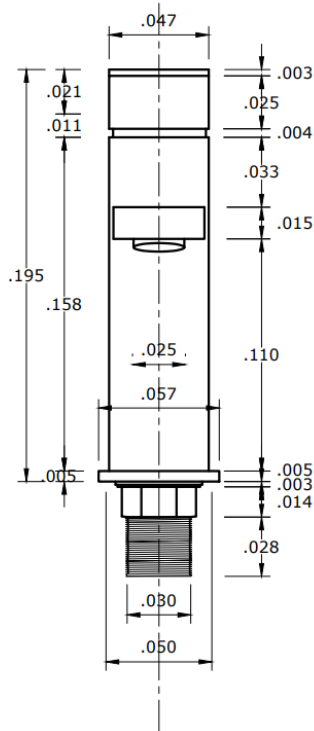


Garantía
estructural 12 años

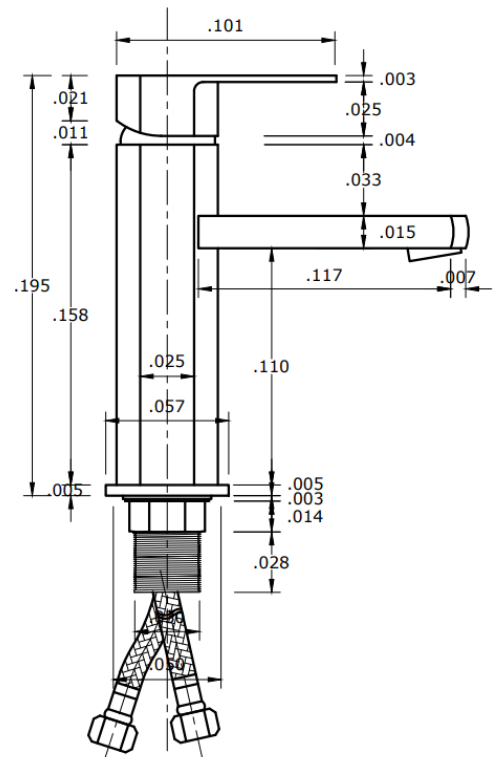


Servicio técnico
y repuestos

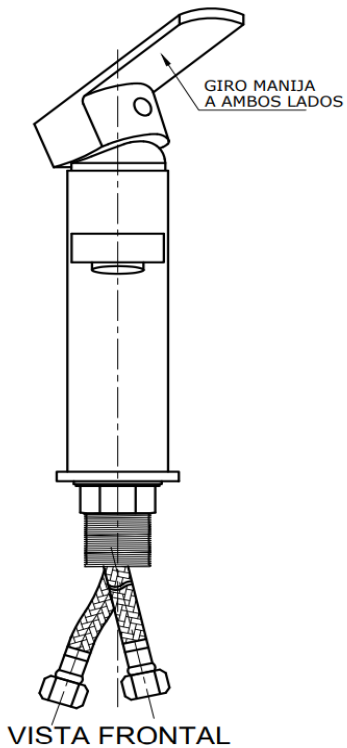
MEZCLADOR LAVAMANOS MONOCONTROL MEDIO CASTELLO NEGRO MATE



VISTA FRONTAL



VISTA FRONTAL



VISTA FRONTAL

GRIFERIA LAVAMANOS BAJO

