

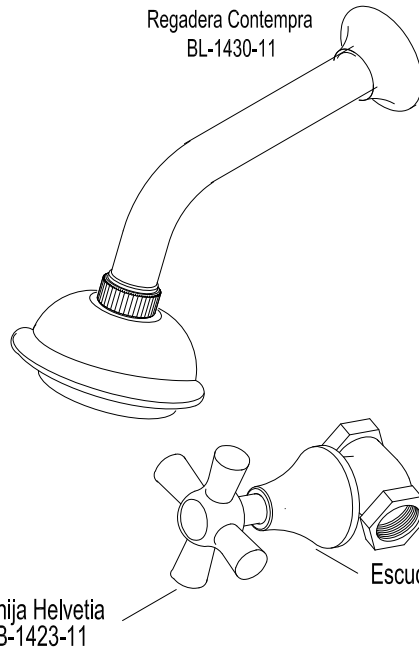
**GUÍA DE INSTALACIÓN**



**REGISTRO DUCHA**

**REPUESTOS OPCIONALES**

<p>Regadera Kristhal BL-1130-11</p>	<p>Torre Ducha metálica Cierra a la Derecha RB-0290-12</p>
<p>Regadera Vico BL-8530-11</p>	<p>Regadera Iseo cuadrada BL-8730-11</p> <p>verifique que el empaque este puesto.</p>
<p>Regadera Iseo redonda BL-8630-11</p> <p>verifique que el empaque este puesto.</p>	<p>Regadera Torino BL-3730-11</p> <p>verifique que el empaque este puesto.</p>
<p>Regadera Helvetia 3 Funciones BL-2430-11</p>	



**REPUESTOS OPCIONALES**

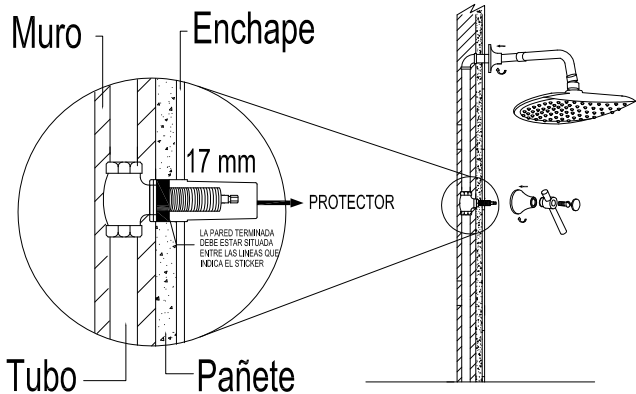
<p>Porta Escudo RB-0428-12</p>	<p>Escudo Ducha Helvetia RB-1400-11</p>	<p>Escudo Ducha Platino RB-0287-11</p>
	<p>Manija Toscana RB-1424-11</p>	<p>Manija Helix RB-1623-11</p>
<p>Manija Kristhal RB-1149-00</p>	<p>Manija Calima RB-0822-11</p>	<p>Manija Atlántico RB-1323-11</p>
<p>Manija Helix Pala RB-1723-11</p>	<p>Manija Tedesca RB-1823-11</p>	<p>Manija Plana RB-1523-11</p>
	<p>Manija Pristina RB-2822-11 / 2823-11</p>	

**GUÍA DE INSTALACIÓN**



- No desenrosque la torre ducha.
  - Utilice el protector torre como guía de enchape o pared terminada.
  - No retire el protector torre sino hasta finalizar el proceso de enchape o pared terminada.
- 2.** - Instale los tubos de entrada y salida de agua en el cuerpo del registro
- Instale en el muro.

- Asegurar espacio libre cuando necesite retirar la torre.
- \*Adicionalmente el tapón también sirve para:
- Evitar que se pierda la torre durante la instalación.
  - Evitar que la torre pueda dañarse durante la prueba hidrostática.



- 3.** Después del enchape o pared terminada:
- Retire el protector torre.
  - Enrosque manualmente la extensión (según colección), el porta escudo y el escudo ducha.
  - Coloque la manija asegurándola con el tornillo ó prisionero y luego el botón (según colección)
  - Ajuste moderadamente la regadera (utilice teflón).

Para regaderas BL-3730-11, BL-8630-11 y BL-8730-11, coloque el empaque entre la extensión y la unión para evitar posibles fugas y utilice teflón en la unión.

**PRECAUCIÓN:**  
Antes de la instalación realice la purga de la tubería para eliminar residuos que impida el correcto funcionamiento del producto. Efectúe prueba de presión de agua, para detectar y corregir fugas en las conexiones y verificar el funcionamiento del producto.

El uso de ácidos para el aseo en baños y cocinas crea un ambiente corrosivo. Se recomienda suficiente ventilación no utilice ácidos, Productos Abrasivos para la limpieza de la Grifería . No instalar la Grifería en ambiente corrosivos (Uso Doméstico).

**IMPORTANTE:**  
Para mayor información de fichas técnicas guías de instalación, garantías, restricciones y condiciones de uso, consulte en [www.gricol.com](http://www.gricol.com) ó comunicarse a la línea de de servicio al cliente 360 3899.