

INSTRUCCIONES DE ENSAMBLE

ASSEMBLY INSTRUCTIONS



* Instrucciones de Instalación: Esamble kit mueble Godia 48x43 / mueble para el baño

Installation Instructions: ESAMBLE CABINET KIT GODIA 19" x 17" / bathroom sink cabinet

RECOMENDACIONES PREVIAS / Previous recommendations:



Este mueble esta diseñado **exclusivamente para lavamanos Firplak**, su uso no especificado con otros lavamanos, inhabilitará la garantía del mueble.
*This piece of cabinet is designed **exclusively for Firplak sinks**, the not specified use with other sinks will invalidate the cabinet warranty.*



Si las paredes donde va a ubicar el mueble son en drywall, debe adquirir chazos y tornillos especiales para su instalación.
If the walls where you are locating the cabinet are in drywall, you must purchase special ramplug and screws for installation.



No golpee ni martille todo el mueble, sólo donde se le indica.
Do not strike or hammer all the cabinet, only where directed.



No pinte ni barnice el mueble.
Do not paint or varnish the cabinet.



No arrastre ni se suba al mueble, si necesita moverlo por favor levántelo.
Do not drag or stand on the cabinet, if you need to move it please lift up.



Lea detenidamente y siga en orden consecutivo las instrucciones de armado.
Read carefully and follow in sequence the assembly instructions.



No expongas el mueble a la intemperie, ni al calor.
Do not expose the cabinet to the outdoors or the heat.

IMPORTANTE:

Antes de empezar a ensamblar el mueble, lea detenidamente las instrucciones. Pre-ensamble el mueble sobre su caja, para no rayarlos. Si falta una parte o piensa que esta defectuosa no devuelva el mueble al almacén; le agradecemos llamar al **(5-74) 444 17 71**, o comuníquese con su asesor principal, también nos pueden escribir a servicioalcliente@firplak.com.

IMPORTANT: Before you start to assemble the cabinet, please read the instructions. Pre assembly the cabinet on its box, to prevent scratches. If a part is missing or damaged, do not return the furniture to the store, please call the **(5-74) 444 17 71** or contact your sales assistant. also you can write to servicioalcliente@firplak.com.

Sello de calidad / Quality seal

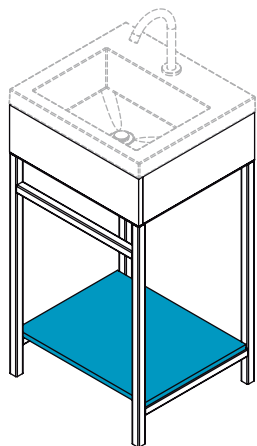
Por favor no deseche el instructivo del mueble, este le servirá para cualquier reclamo con respecto a la garantía del mismo.

Please do not discard the cabinet's instructions, it will serve you for any claim regarding its warranty.



ENSAMBLE DE LOS KITS MUEBLE GODAI 48X43 / Assembly of Godai 19" x 17" cabinets kits

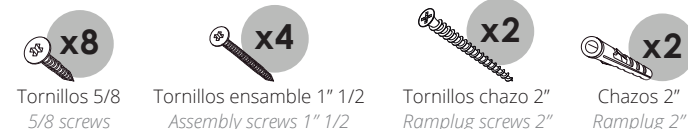
1 Mueble Godai 48x43 + entrepaño Godai 48x43 cabinet + shelf



HERRAMIENTAS REQUERIDAS Tools required

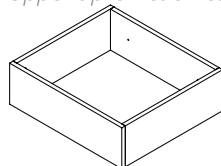


IDENTIFICACIÓN DE HERRAJES Hardware identification

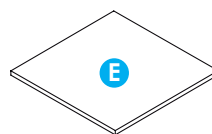


PREPARACIÓN DE LAS PARTES Preparation of the parts

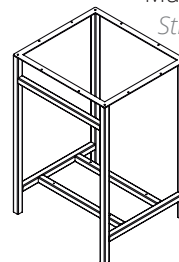
Soporte superior
Upper apron cabinet



Entrepaño
Shelf



Mueble estructura
Structure cabinet

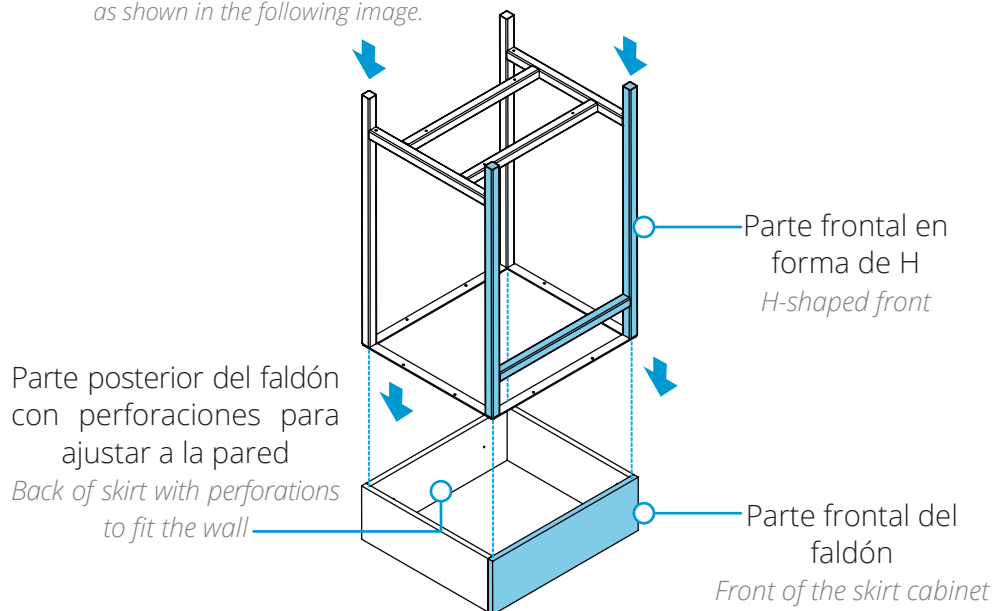


* Tenga precaución al abrir la bolsa de herrajes de no perder ningún elemento. Compruebe si el contenido de las piezas es el correcto.

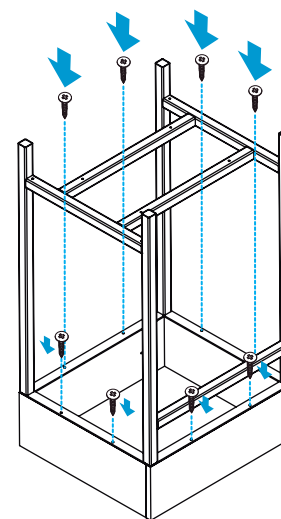
Be careful opening the screw bag so you do not lose any. Check if the number of screws is right.

A IMPORTANTE: Para una correcta instalación identifica el lado frontal del faldón y has que coincida con el lado frontal de la estructura para ensamblarlas juntas, como lo muestra la siguiente imagen.

IMPORTANT: For a correct installation, identify the front side of the skirt cabinet and have it coincide with the front side of the structure cabinet to assemble them together, as shown in the following image.



B Ajuste la estructura al faldón con los tornillos de 5/8
Adjust the structure to the skirt cabinet with the 5/8 screws



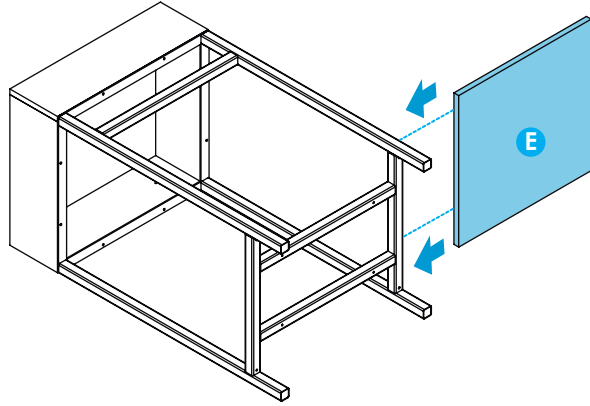
IMPORTANTE:

De un correcto armado de los muebles depende su buen funcionamiento.

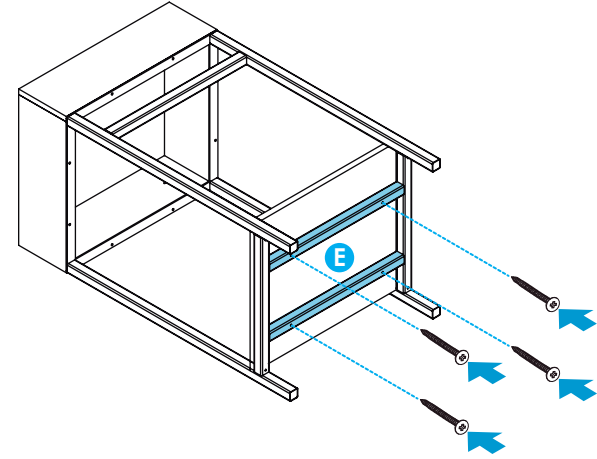
IMPORTANT:

A proper assembly of the furniture guarantees the performance of the hinges.

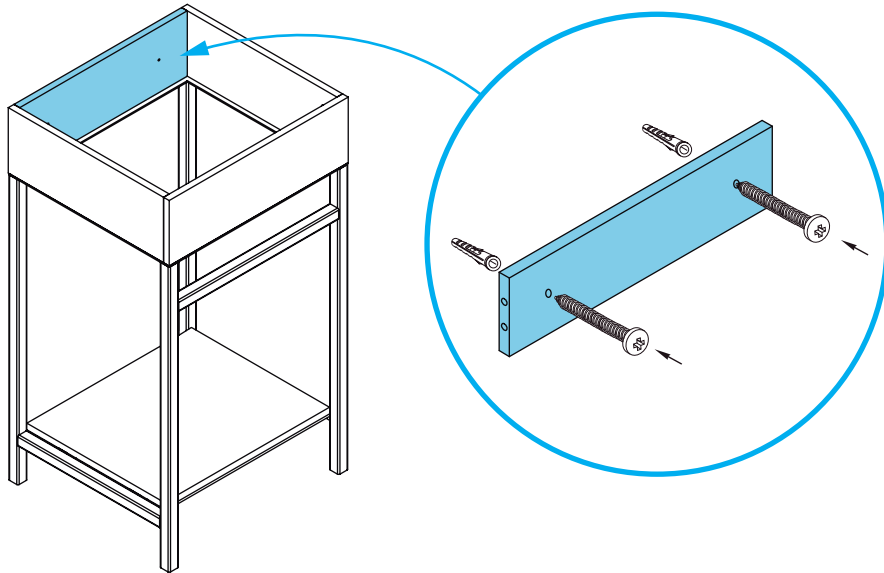
C Acuesta el mueble en el piso e introduce el entrepaño
Lay the cabinet on the floor and insert the shelf



D Ajusta el entrepaño a la estructura con los tornillos de 1" 1/2
Adjust the shelves to the structure with the 1" 1/2 screws



E Coloca el mueble de pie y ajústelo en la pared
Stand the cabinet upright and fix it on the wall

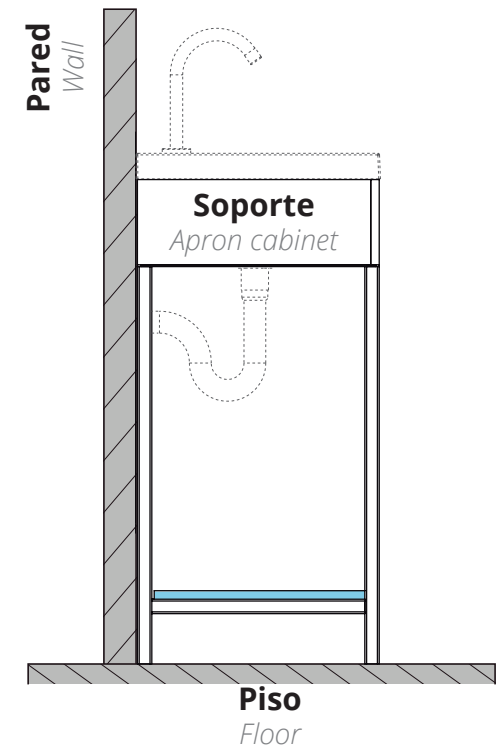


IMPORTANTE:

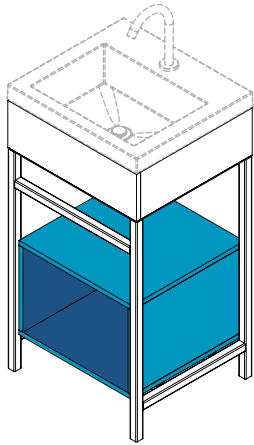
Tenga en cuenta que las paredes deben ser sólidas, de cemento / ladrillo. Si va a instalar el mueble sobre paredes de Drywall (paredes secas), debe utilizar chazos y tornillo de expansión metálico especial para drywall.

IMPORTANT:

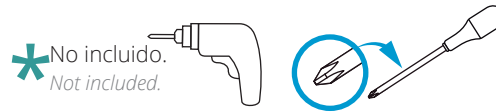
note that the walls must be solid, cement / brick. In case of drywall installation, change the ramplug for a drywall metallic Spring Toggle.



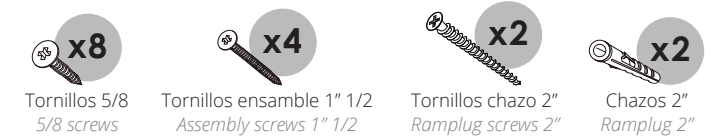
2 Mueble Godai 48x43 + cubo
Godai 48x43 cabinet + cube



HERRAMIENTAS REQUERIDAS
Tools required

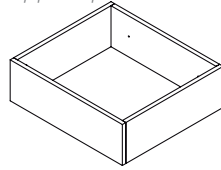


IDENTIFICACIÓN DE HERRAJES
Hardware identification

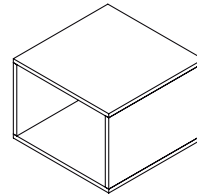


PREPARACIÓN DE LAS PARTES
Preparation of the parts

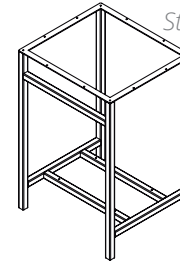
Soporte superior
Upper apron cabinet



Cubo
Cube



Mueble estructura
Structure cabinet



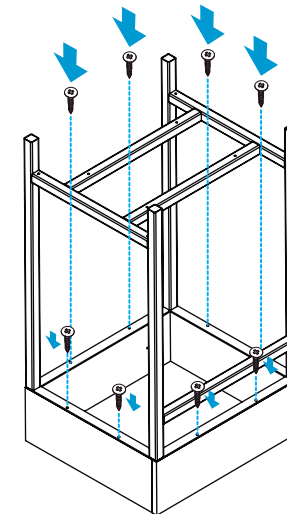
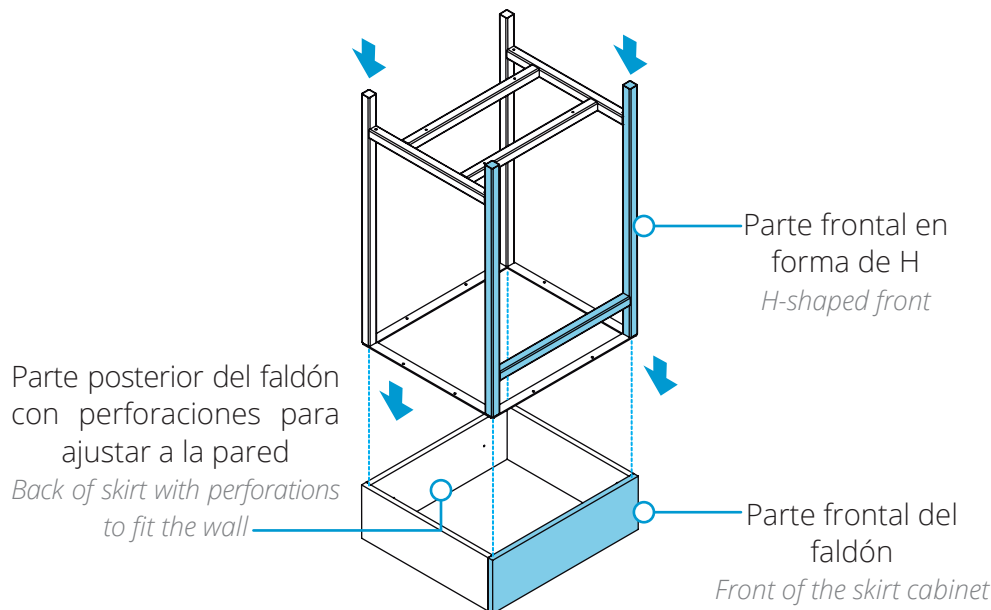
* Tenga precaución al abrir la bolsa de herrajes de no perder ningún elemento. Compruebe si el contenido de las piezas es el correcto.

Be carefull opening the screw bag so you do not lose any. Chek if the number of screws is right.

A **IMPORTANTE:** Para una correcta instalación identifica el lado frontal del faldón y has que coincida con el lado frontal de la estructura para ensamblarlas juntas, como lo muestra la siguiente imagen.

IMPORTANT: For a correct installation, identify the front side of the skirt cabinet and have it coincide with the front side of the structure cabinet to assemble them together, as shown in the following image.

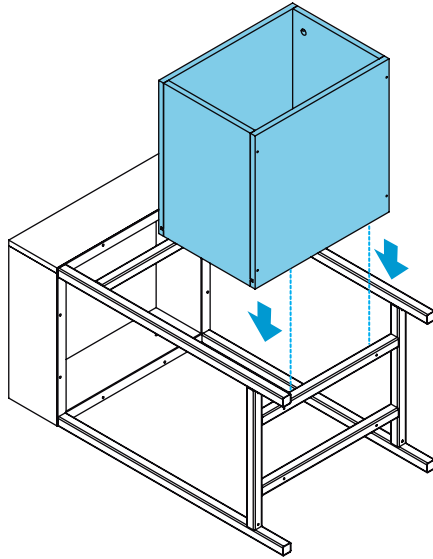
B Ajuste la estructura al faldón con los tornillos de 5/8
Adjust the structure to the skirt cabinet with the 5/8 screws



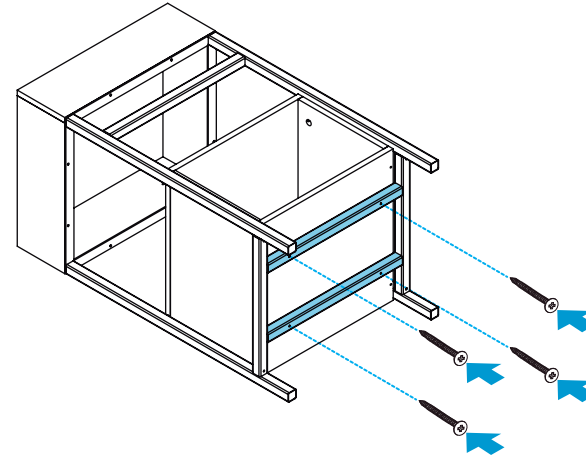
IMPORTANTE:
De un correcto armado de los muebles depende su buen funcionamiento.

IMPORTANT:
A proper assembly of the furniture guarantees the performance of the hinges.

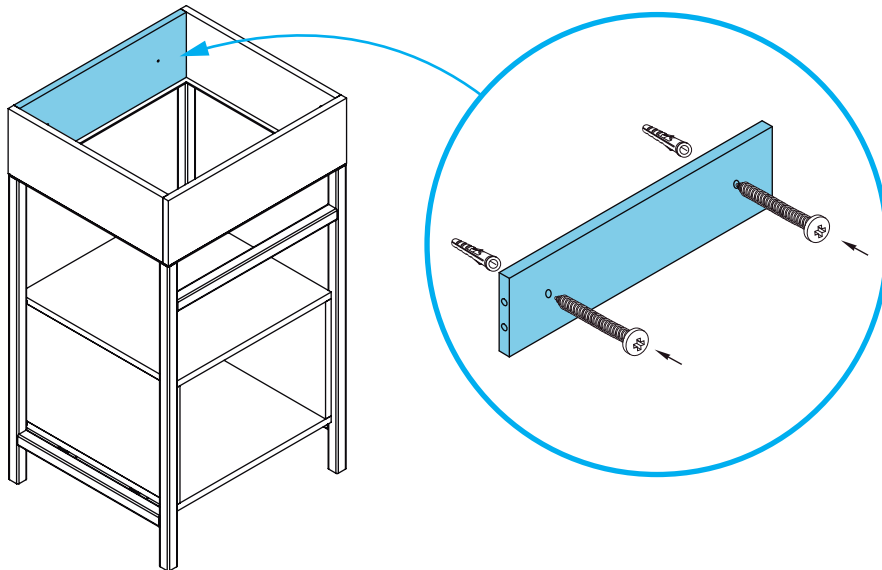
C Acuesta el mueble en el piso e introduce el cubo
Lay the cabinet on the floor and insert the cube



D Ajusta el cubo a la estructura con los tornillos de 1" 1/2
Adjust the drawer cube to the structure with the 1" 1/2 screws



E Coloca el mueble de pie y ajústelo en la pared
Stand the cabinet upright and fix it on the wall

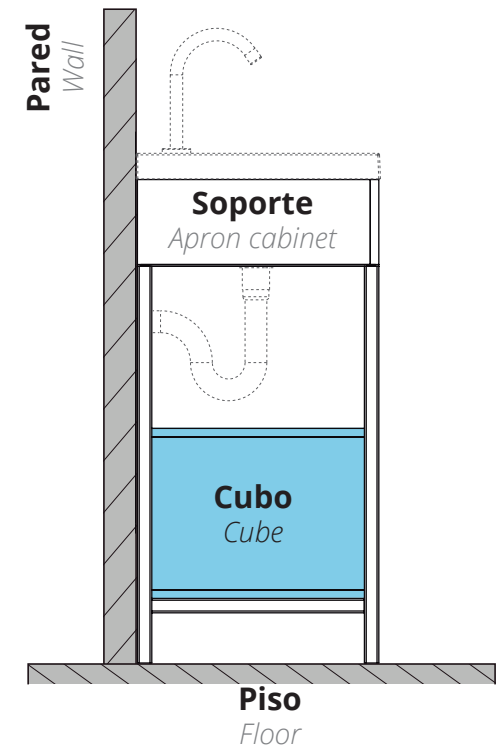


IMPORTANTE:

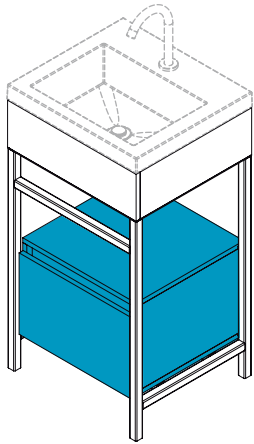
Tenga en cuenta que las paredes deben ser sólidas, de cemento / ladrillo. Si va a instalar el mueble sobre paredes de Drywall (paredes secas), debe utilizar chazos y tornillo de expansión metálico especial para drywall.

IMPORTANT:

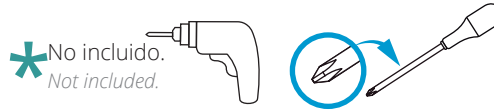
note that the walls must be solid, cement / brick. In case of drywall installation, change the ramplug for a drywall metallic Spring Toggle.



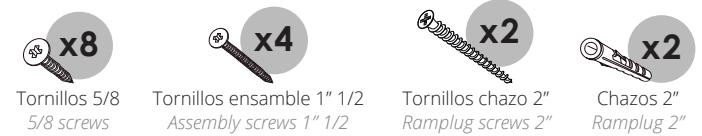
3 Mueble Godai 48x43 + cubo cajón
Godai 48x43 cabinet + drawer cube



HERRAMIENTAS REQUERIDAS
Tools required

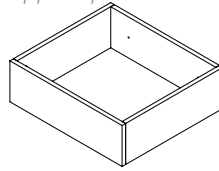


IDENTIFICACIÓN DE HERRAJES
Hardware identification

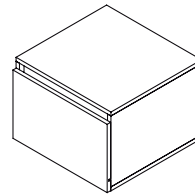


PREPARACIÓN DE LAS PARTES
Preparation of the parts

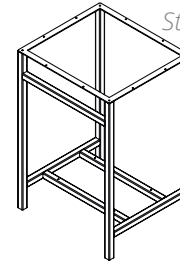
Soporte superior
Upper apron cabinet



Cubo
Cube



Mueble estructura
Structure cabinet



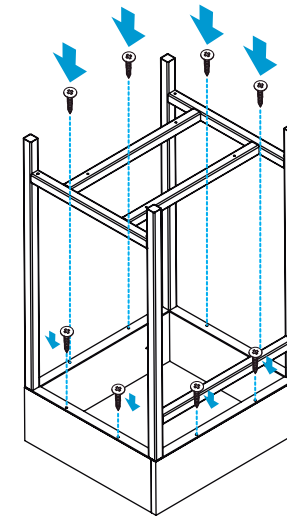
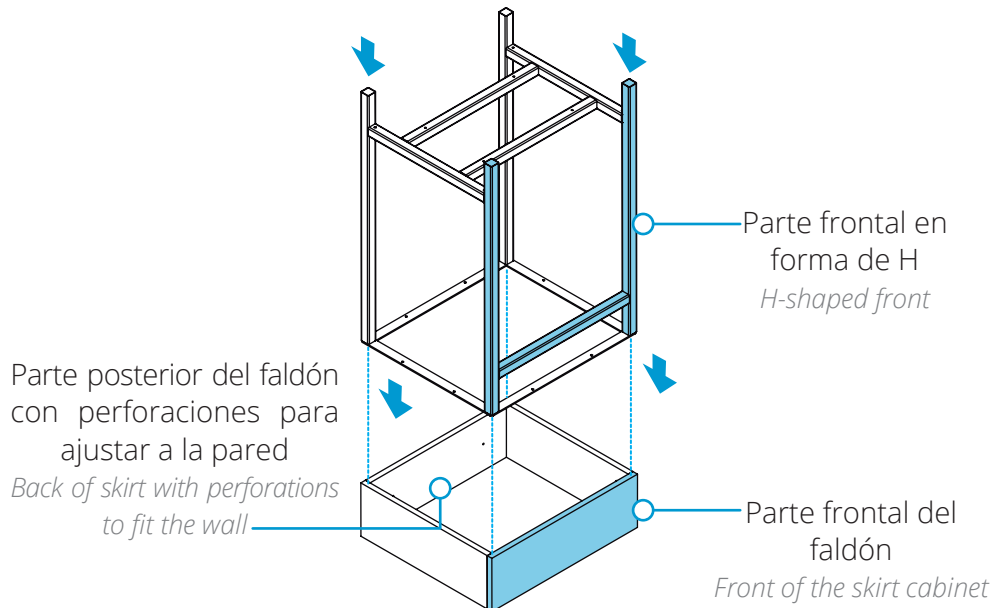
* Tenga precaución al abrir la bolsa de herrajes de no perder ningún elemento. Compruebe si el contenido de las piezas es el correcto.

Be carefull opening the screw bag so you do not lose any. Chek if the number of screws is right.

A **IMPORTANT:** Para una correcta instalación identifica el lado frontal del faldón y has que coincida con el lado frontal de la estructura para ensamblarlas juntas, como lo muestra la siguiente imagen.

IMPORTANT: For a correct installation, identify the front side of the skirt cabinet and have it coincide with the front side of the structure cabinet to assemble them together, as shown in the following image.

B Ajuste la estructura al faldón con los tornillos de 5/8
Adjust the structure to the skirt cabinet with the 5/8 screws



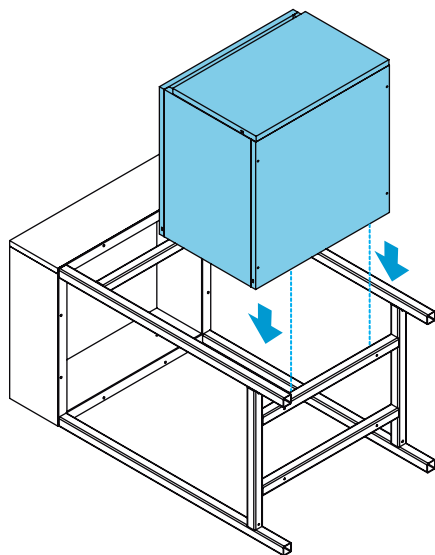
IMPORTANT:

De un correcto armado de los muebles depende su buen funcionamiento.

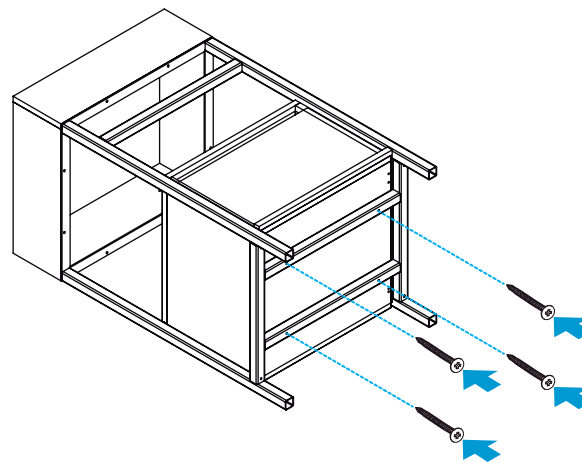
IMPORTANT:

A proper assembly of the furniture guarantees the performance of the hinges.

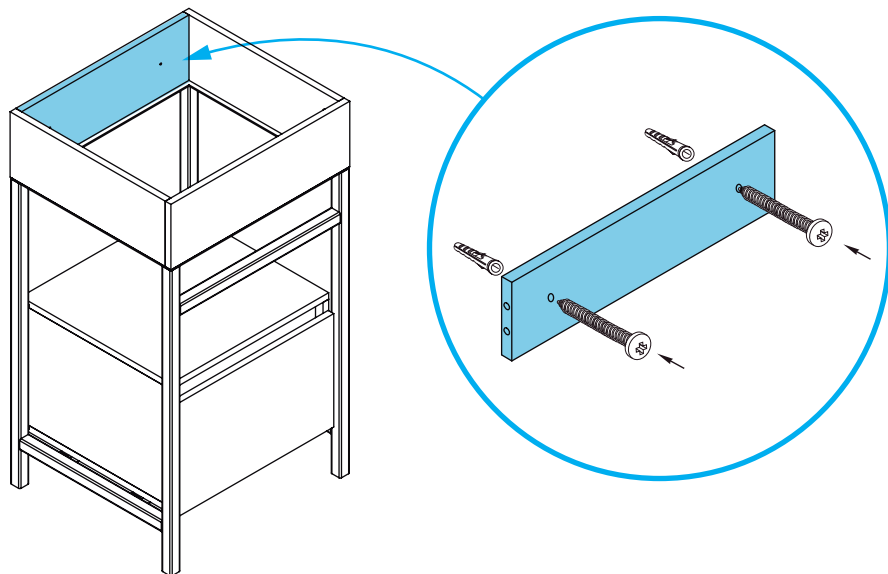
C Acuesta el mueble en el piso e introduce el cubo cajón
Lay the cabinet on the floor and insert the drawer cube



D Ajusta el cubo cajón a la estructura con los tornillos de 1" 1/2
Adjust the drawer cube to the structure with the 1" 1/2 screws



E Coloca el mueble de pie y ajústelo en la pared
Stand the cabinet upright and fix it on the wall

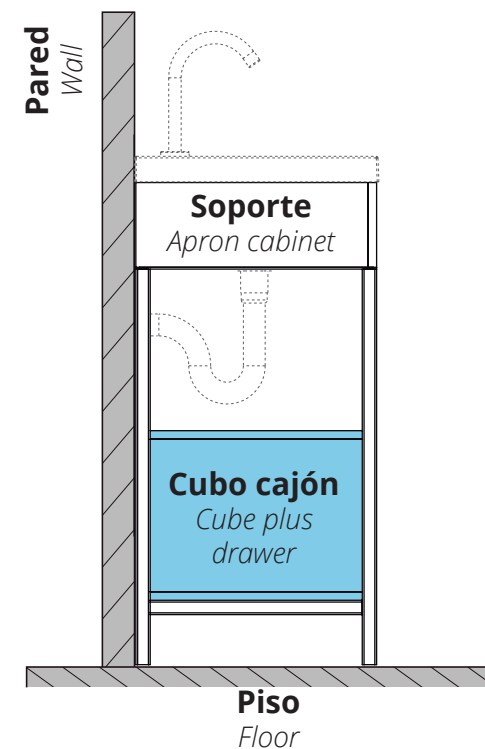


IMPORTANTE:

Tenga en cuenta que las paredes deben ser sólidas, de cemento / ladrillo. Si va a instalar el mueble sobre paredes de Drywall (paredes secas), debe utilizar chazos y tornillo de expansión metálico especial para drywall.

IMPORTANT:

note that the walls must be solid, cement / brick. In case of drywall installation, change the ramplug for a drywall metallic Spring Toggle.



4 Para fijar el mueble flotante: perforo la pared a la altura deseada de las perforaciones con ayuda de una broca para pared (tungsteno) 3/8", después introduzca el chazo plástico y asegure el mueble con tornillos chazos.

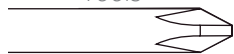
To secure the floating cabinet: drill the wall at the desired height of the perforations with the help of a 3/8" wall bit (tungsten), then insert the plastic slab and secure the furniture with screws.

Para este paso necesitarás:

For this step you will need:

Herramientas

Tools



Destornillador de estrella
Star screwdriver

Herrajes

Fittings

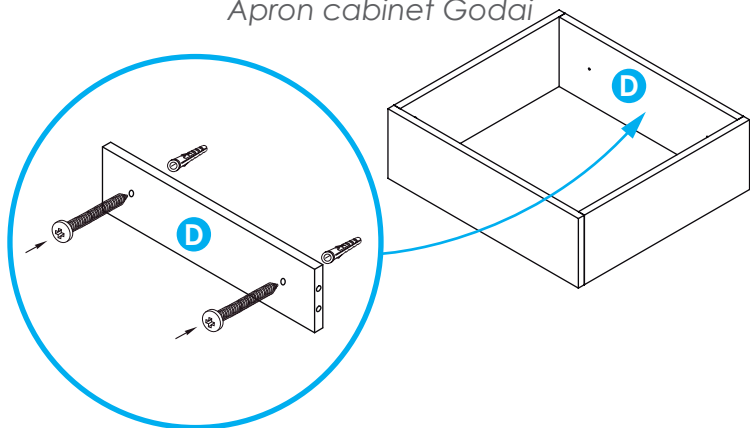


Tornillos chazo 2"
Ramplug screws 2"

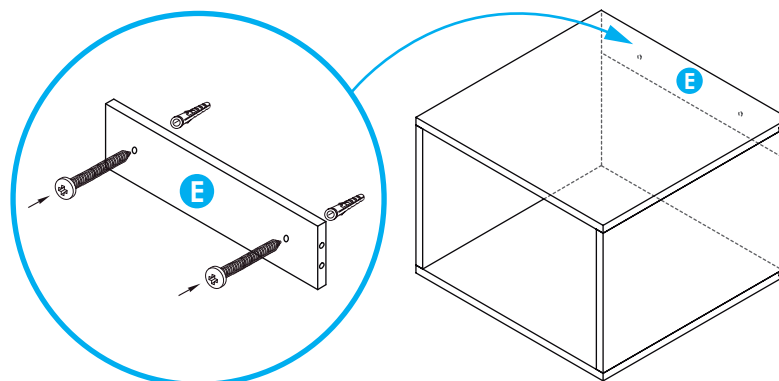


Chazos 2"
Ramplug 2"

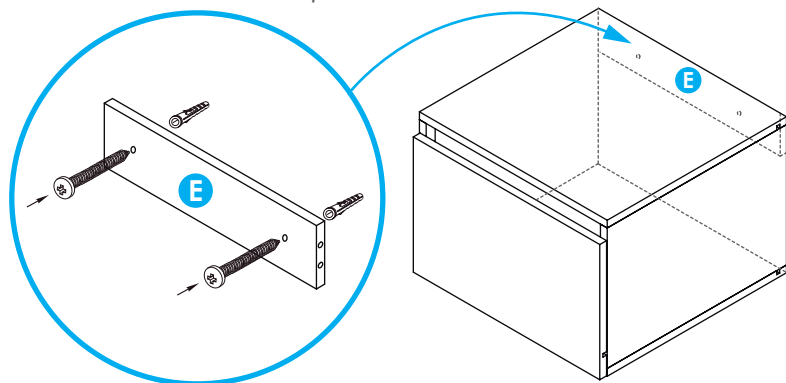
Soporte Godai 48x43
Apron cabinet Godai



Cubo Godai 48x43
Godai cube cabinet



Cubo más Godai 48x43
Cube plus drawer Godai



IMPORTANTE:

Ubique los chazos y los tornillos chazo respetando 5 cm de bajo de la pieza B.

IMPORTANT:

Locate the ramplug and the ramplug screws respecting 5 cm low of part B.

4. Cuidados y mantenimiento

Care and maintenance

Cuidados y mantenimiento para los muebles

- Para limpiar el mueble use un trapo seco o humedézcalo en agua y detergente suave, elimine el exceso de agua.
- No pinte ni barnice el mueble.
- No exponga el mueble a la intemperie.
- Evite arrastrarlo, puede ocasionar daños en la estructura.
- Por seguridad, evite que los menores jueguen con el mueble.
- No exponga el mueble a funciones diferentes para lo que fueron diseñados.
Ejemplo: sentarse en el mueble.

Care and maintenance for cabinet

- *To clean the cabinet, use a dry cloth or moisten it in water and mild detergent.*
- *Do not paint or varnish the furniture.*
- *Do not expose the furniture to the out side.*
- *Avoid dragging it, it can cause damage to the structure.*
- *For safety, avoid children playing with the furniture.*
- *Do not expose the furniture to different functions for which they were not designed.
Example: sit on the furniture.*



www.firplak.com

Sede principal: Calle 29 N° 41-15 (Itagüí - Antioquia), Teléfono: (574) 444 17 71

**si necesita ayuda comuníquese con su asesor comercial firplak tel:
4441771 (ext: 108). tel: 4441771 (ext: 131)**

*if you need help, contact your **business advisor firplak** tel: 4441771
(ext: 131)*

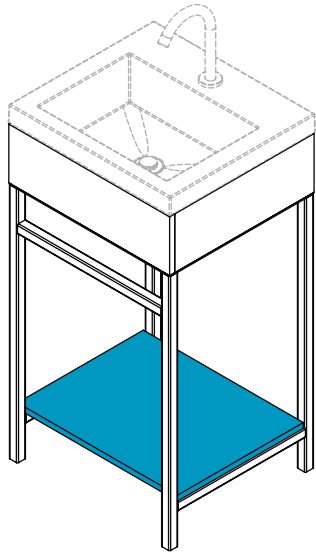
Arma tu MIX

Build your MIX

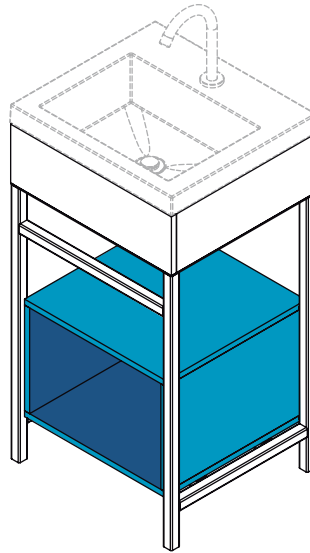
Combina los muebles de la línea Godai como quieras, conoce a continuación algunos ejemplos y deja volar tu imaginación con mas de 100 combinaciones

Combine the GODAI cabinets, using the different modules. Let your imagination fly with more than 100 combinations

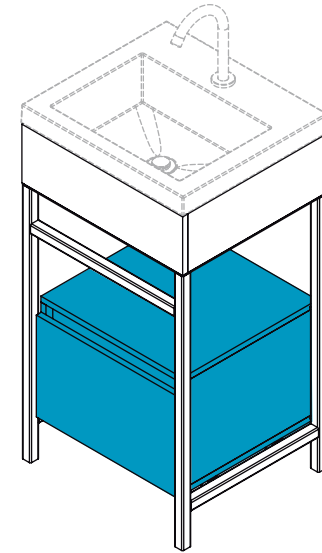
- 1 Mueble Godai 48x43 + **entrepañó**
Godai 48x43 cabinet + shelf



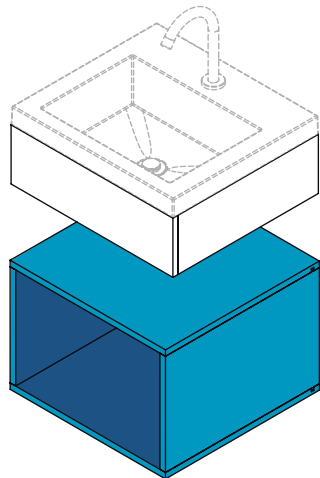
- 2 Mueble Godai 48x43 + **cubo**
Godai 48x43 cabinet + cube



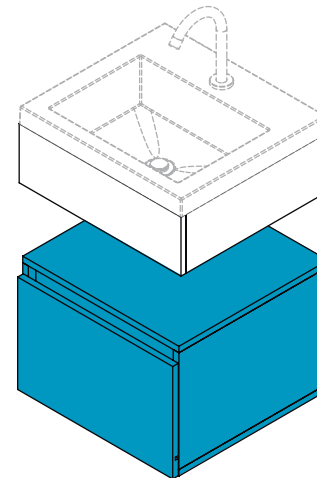
- 3 Mueble Godai 48x43 + **cubo cajón**
Godai 48x43 cabinet + drawer cube



- 4 Faldón + **cubo** 48x43 flotantes
Skirt + cube 48x43 floating



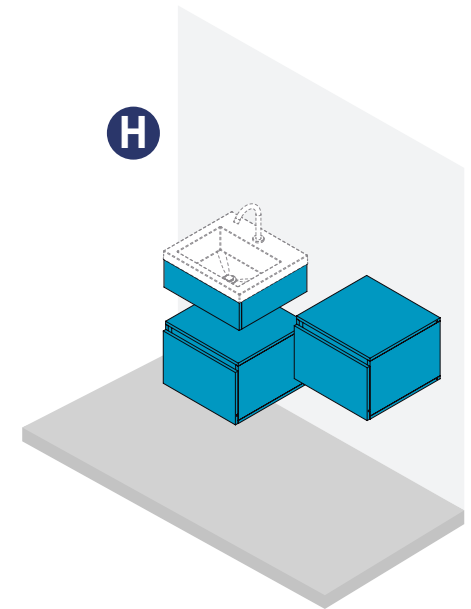
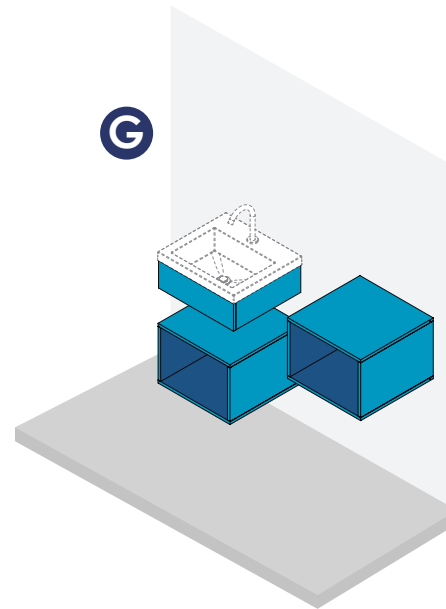
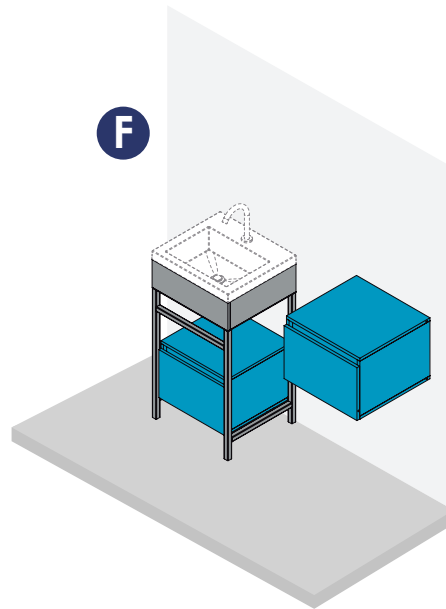
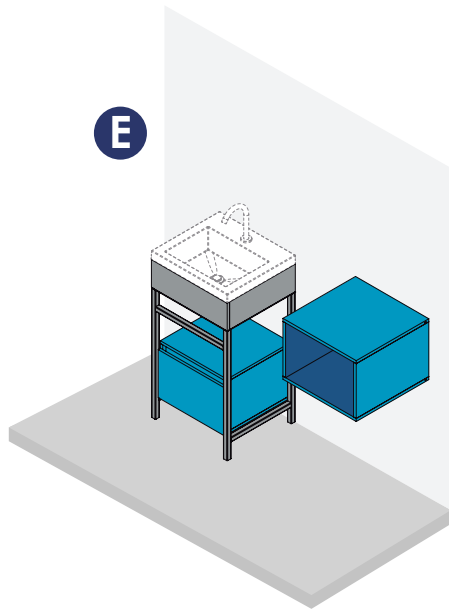
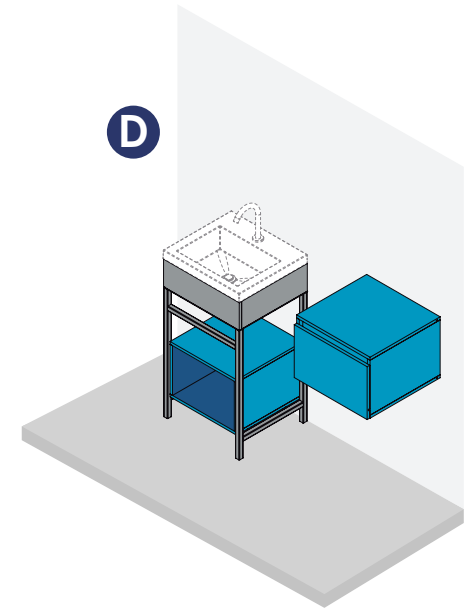
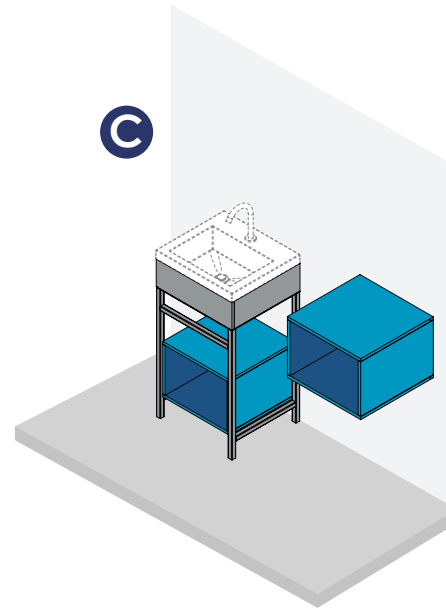
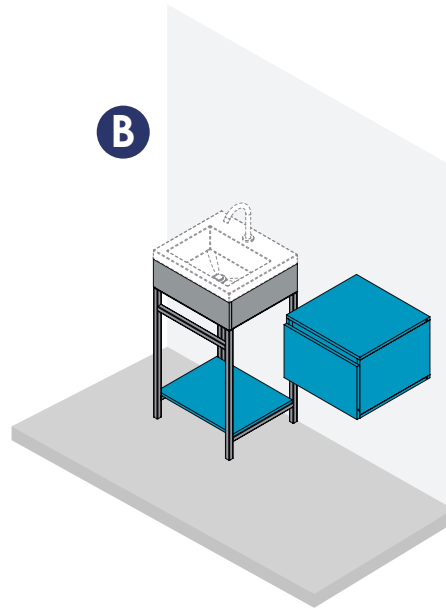
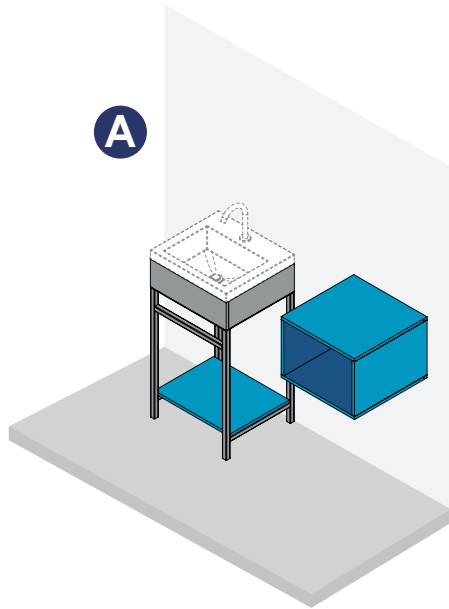
- 5 Faldón + **cubo cajón** 48x43 flotantes
Floating skirt + drawer cube 48x43



www.firplak.com

Sede principal: Calle 29 N° 41-15 (Itagüí - Antioquia), Teléfono: (574) 444 17 71

6 Otras combinaciones
Other combinations



www.firplak.com

Sede principal: Calle 29 N° 41-15 (Itagüí - Antioquia), Teléfono: (574) 444 17 71

Más de 100 combinaciones
More than 100 combinations