

# INSTRUCCIONES DE ENSAMBLE

## ASSEMBLY INSTRUCTIONS



**\* Instrucciones de Instalación:** Mueble estructura Godai LVM 63 x 48 cm / mueble para el baño  
*Installation Instructions: GODAI STRUCTURE CABINET 25" x 19" / bathroom sink cabinet*

### RECOMENDACIONES PREVIAS / Previous recommendations:



Si las paredes donde va a ubicar el mueble son en drywall, debe adquirir chazos y tornillos especiales para su instalación.

*If the walls where you are locating the cabinet are in drywall, you must purchase special ramplug and screws for installation.*



No golpee ni martille todo el mueble, sólo donde se le indica.

*Do not strike or hammer all the cabinet, only where directed.*



No pinte ni barnice el mueble.

*Do not paint or varnish the cabinet.*



No arrastre ni se suba al mueble, si necesita moverlo por favor levántelo.

*Do not drag or stand on the cabinet, if you need to move it please lift up.*



Lea detenidamente y siga en orden consecutivo las instrucciones de armado.

*Read carefully and follow in sequence the assembly instructions.*

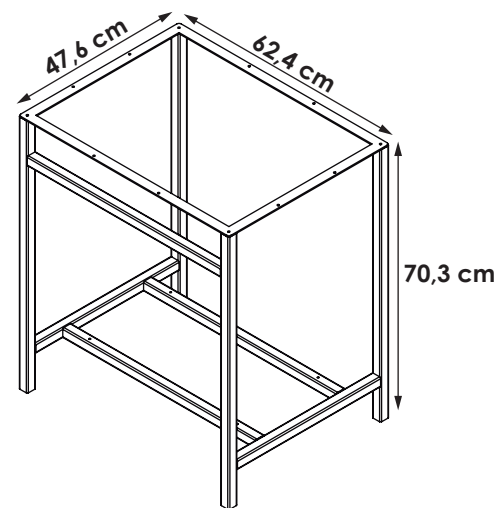


No expongas el mueble a la intemperie, ni al calor.

*Do not expose the cabinet to the outdoors or the heat.*

### IMPORTANTE:

Antes de empezar a ensamblar el mueble, lea detenidamente las instrucciones. Pre-ensamble el mueble sobre su caja, para no rayarlos. Si falta una parte o piensa que esta defectuosa no devuelva el mueble al almacén; le agradecemos llamar al (5-74) 444 17 71, o comuníquese con su asesor principal, también nos pueden escribir a [servicioalcliente@firplak.com](mailto:servicioalcliente@firplak.com).



### Sello de calidad / Quality seal

**Por favor no deseche el instructivo del mueble, este le servirá para cualquier reclamo con respecto a la garantía del mismo.**

*Please do not discard the cabinet's instructions, it will serve you for any claim regarding its warranty.*



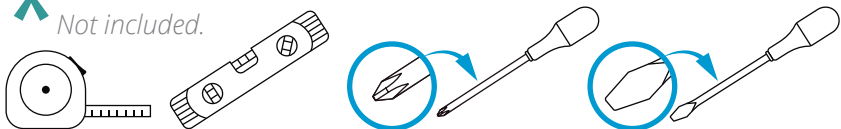
**IMPORTANT:** Before you start to assemble the cabinet, please read the instructions. Pre assembly the cabinet on its box, to prevent scratches. If a part is missing or damaged, do not return the furniture to the store, please call the (5-74) 444 17 71 or contact your sales assistant. also you can write to [servicioalcliente@firplak.com](mailto:servicioalcliente@firplak.com).

# 1. Identificación de las partes

## Parts identification

### HERRAMIENTAS REQUERIDAS / Tools required :

\* No incluido.  
Not included.



**A** Mueble para lavamanos.  
Cabinet sink.

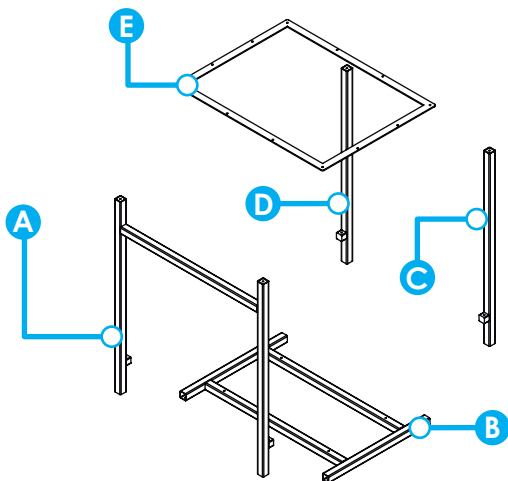


Tabla de piezas  
Parts Chart

Pieza / Part	Cantidad / Total
A	1
B	1
C	1
D	1
E	1
Cantidad Total	Desde A hasta E
5	

**B** Identificación de herrajes  
Hardware identification

**x4**  
Tornillo avellanado 15mm  
15mm countersunk screw

**x4**  
Tornillo de estrella 6mm  
6mm star screw

**x4**  
Tapones para el mueble  
Furniture leg plugs

\* Tenga precaución al abrir la bolsa de herrajes de no perder ningún elemento. Compruebe si el contenido de las piezas es el correcto.

Be carefull opening the screw bag so you do not lose any. Chek if the number of screws is right.

# 2. Preparación de las partes

## Preparation of the parts

Se recomienda preparar las partes del mueble sobre la caja o una superficie lisa para no rayarlo.

Is recommended to prepare the parts of the cabinet on the box or on a flat surface to not scratch it.

Para este paso necesitarás:

For this step you will need:

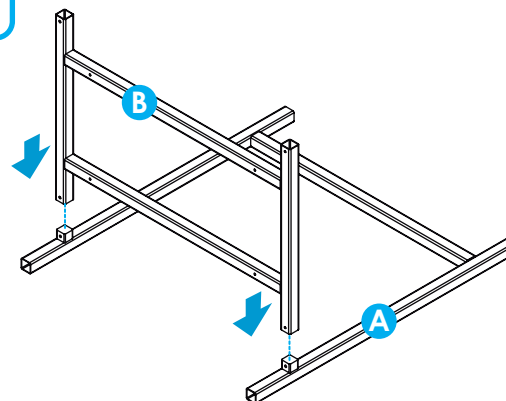
### Herramientas Tools



### Herrajes Fittings



**1**

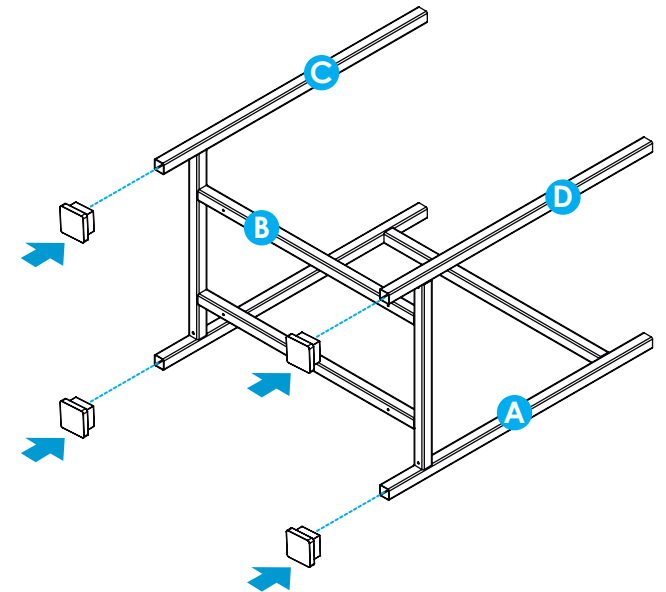
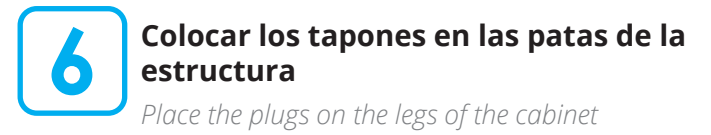
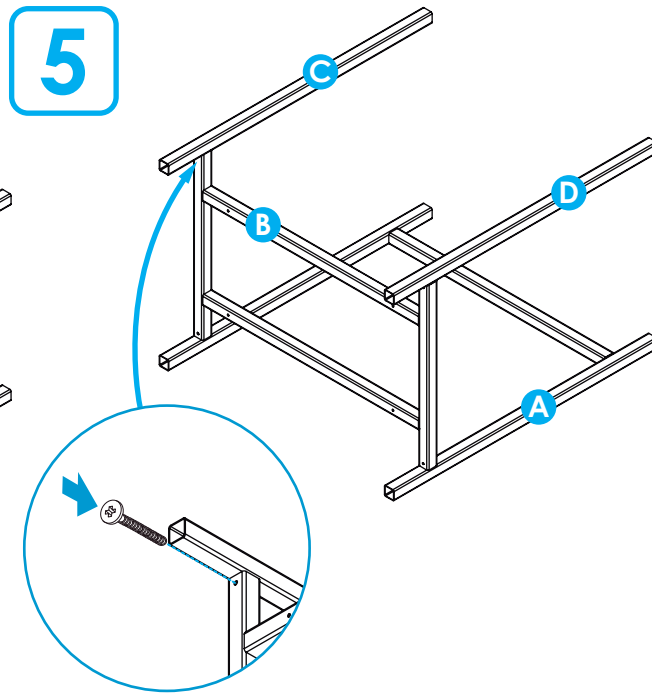
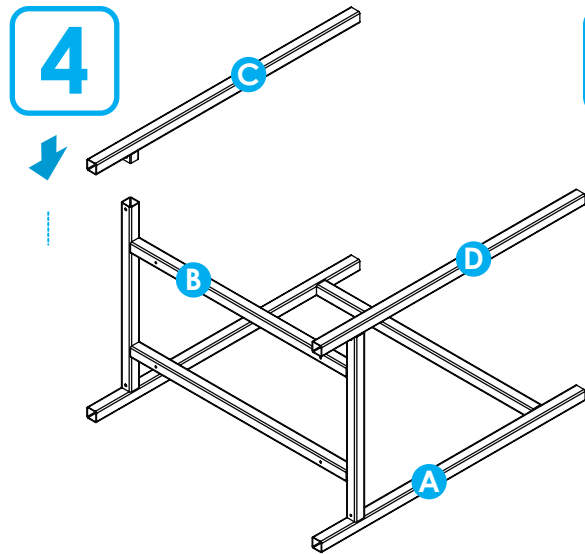
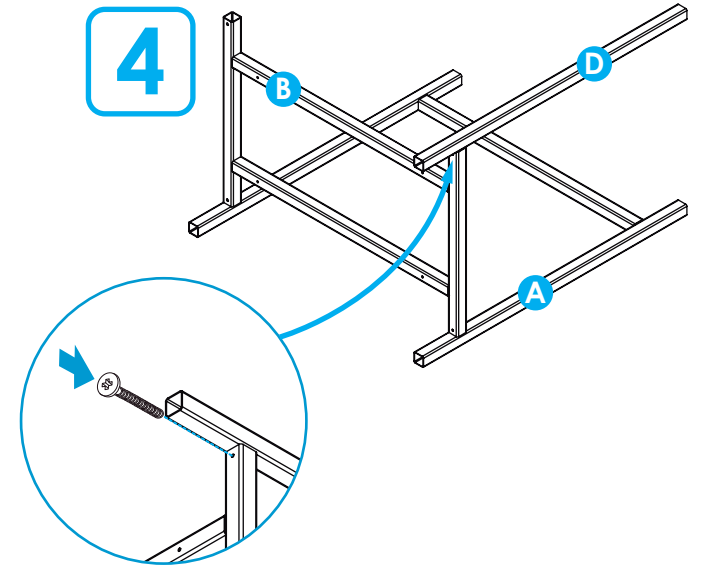
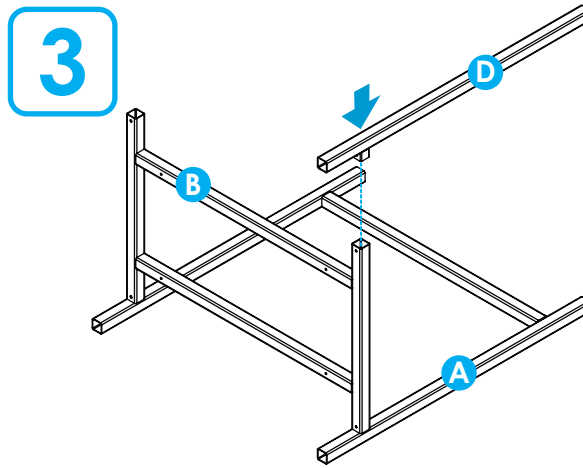
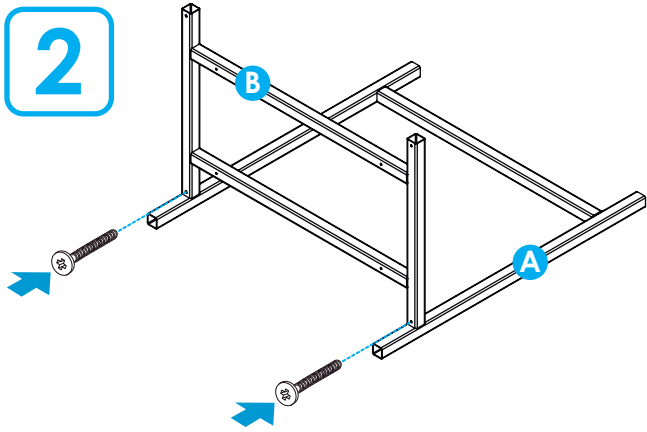


### IMPORTANTE:

De un correcto armado de los muebles depende su buen funcionamiento.

### IMPORTANT:

A proper assembly of the furniture guarantees the performance of the hinges.



7

**IMPORTANTE:**

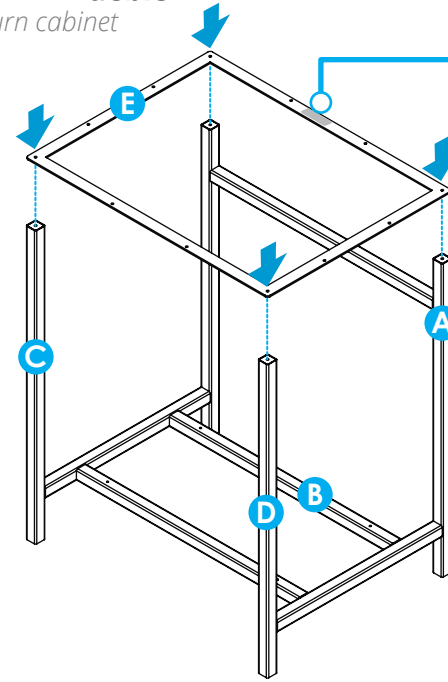
Antes de instalar la platina tenga en cuenta que ésta tiene un esticker que indica cuál de sus caras va hacia arriba, coloque ese lado como lo indica la siguiente imagen para prevenir futuros inconvenientes en la instalación.

**IMPORTANT:**

Before installing the platen please note that it has a label indicating which of its faces is going up, place that side as indicated in the following image to prevent future inconveniences in the installation.

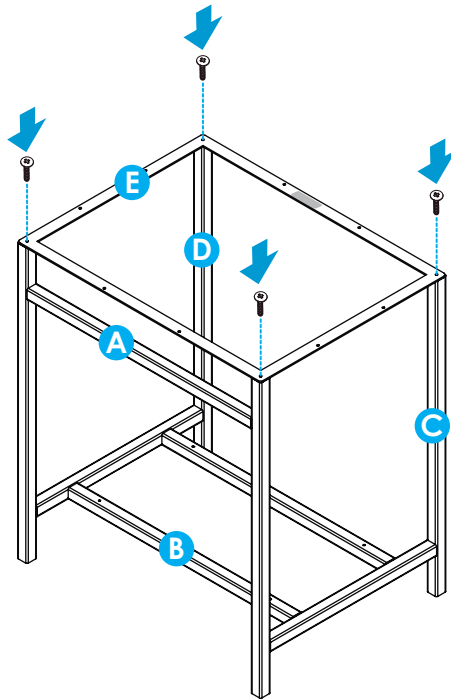
**Girar mueble**

*Turn cabinet*



**Este lado arriba**

8

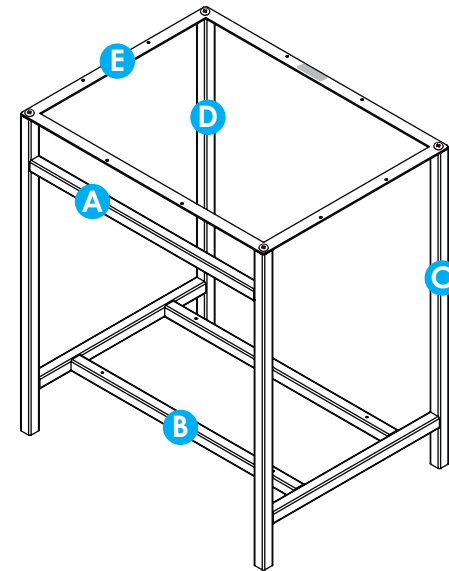


9



**Mueble armado completamente**

*Fully assembled cabinet*



## 4. Cuidados y mantenimiento

*Care and maintenance*

### Cuidados y mantenimiento para los muebles

- Para limpiar el mueble use un trapo seco o humedézcalo en agua y detergente suave, elimine el exceso de agua.
- No pinte ni barnice el mueble.
- No esponga el mueble a la intemperie.
- Evite arrastrarlo, puede ocasionar daños en la estructura.
- Por seguridad, evite que los menores jueguen con el mueble.
- No esponga el mueble a funciones diferentes para lo que fueron diseñados. Ejemplo: sentarse en el mueble.

### Care and maintenance for cabinet

- *To clean the cabinet, use a dry cloth or moisten it in water and mild detergent.*
- *Do not paint or varnish the furniture.*
- *Do not expose the furniture to the out side.*
- *Avoid dragging it, it can cause damage to the structure.*
- *For safety, avoid children playing with the furniture.*
- *Do not expose the furniture to different functions for which they were not designed. Example: sit on the furniture.*



[www.firplak.com](http://www.firplak.com)

Sede principal: Calle 29 N° 41-15 (Itagüí - Antioquia), Teléfono: (574) 444 17 71

**si necesita ayuda comuníquese con su asesor comercial firplak tel:  
4441771 (ext: 108). tel: 4441771 (ext: 131)**

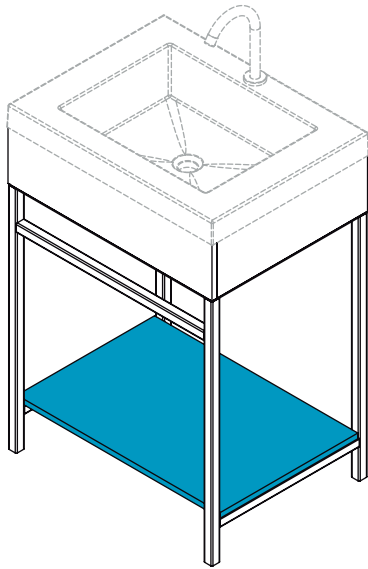
*if you need help, contact your business advisor firplak tel: 4441771  
(ext: 131)*

# Arma tu MIX

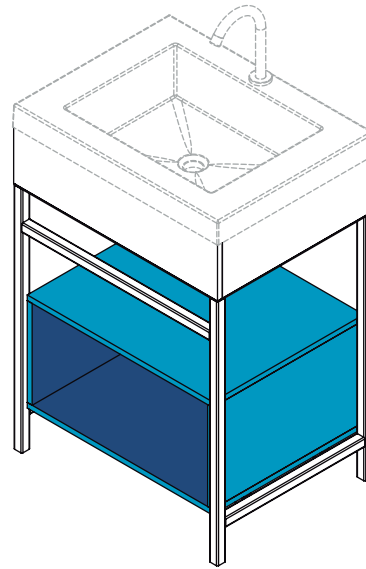
## Build your MIX

Combina los muebles de la línea Godai como quieras, conoce a continuación algunos ejemplos y deja volar tu imaginación con mas de 100 combinaciones  
Combine the GODAI cabinets, using the different modules. Let your imagination fly with more than 100 combinations

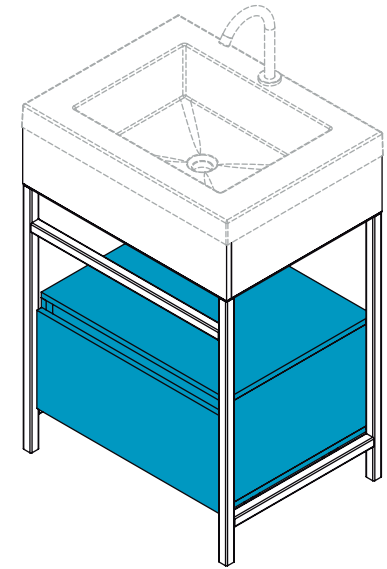
1 Mueble Godai 63x48 + **entrepaña**  
Godai 25"x19" cabinet + shelf



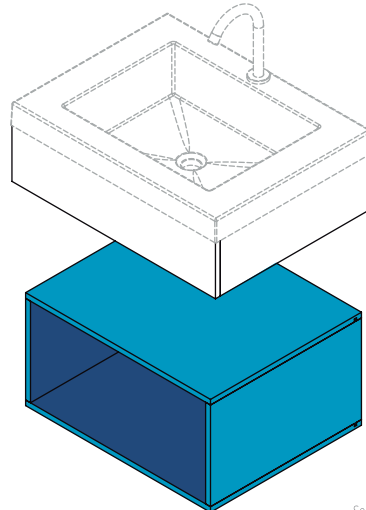
2 Mueble Godai 63x48 + **cubo**  
Godai 25"x19" cabinet + cube



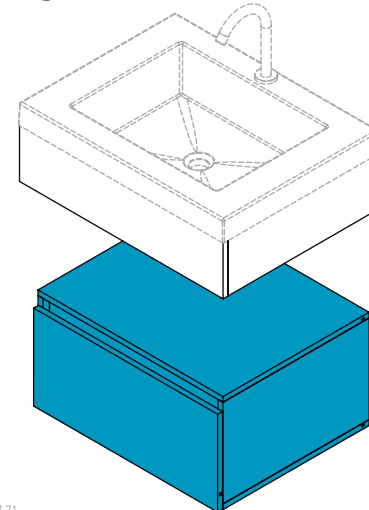
3 Mueble Godai 63x48 + **cubo cajón**  
Godai 25"x19" cabinet + drawer cube



4 Faldón + **cubo** 63x48 flotantes  
Skirt + cube 25"x19" floating



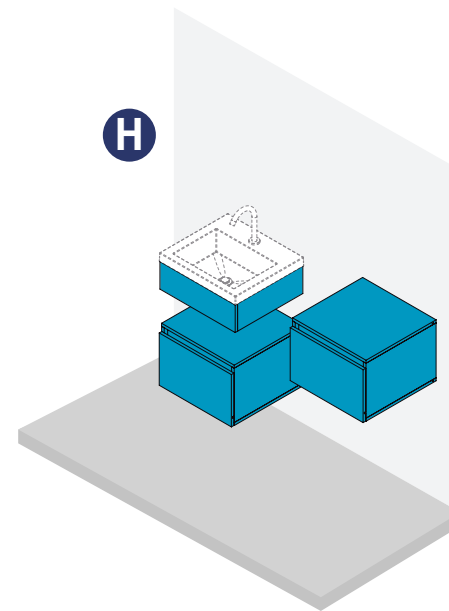
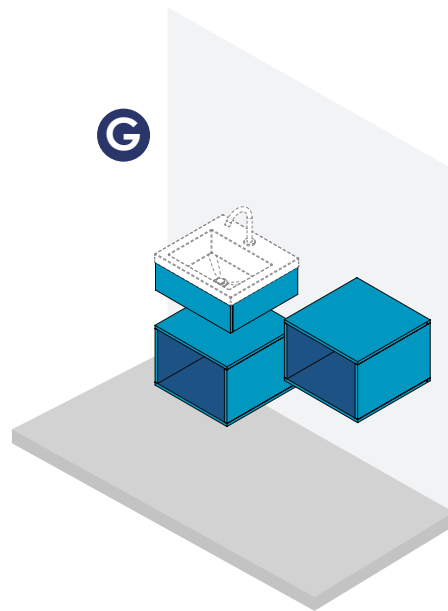
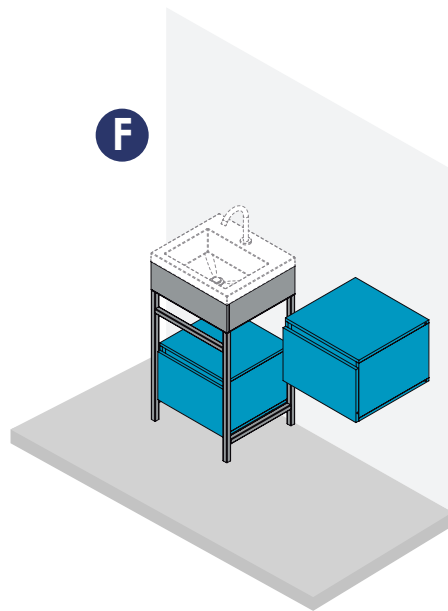
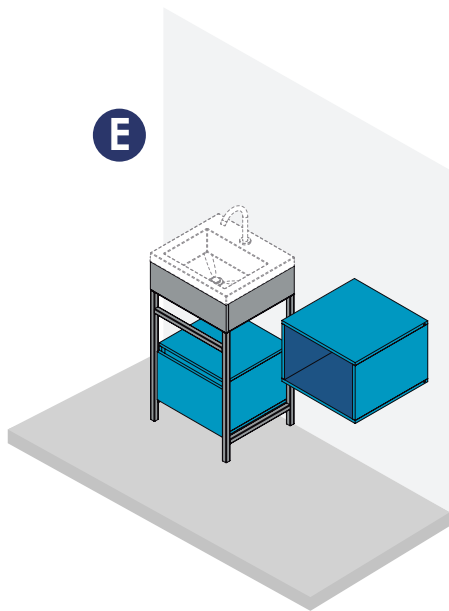
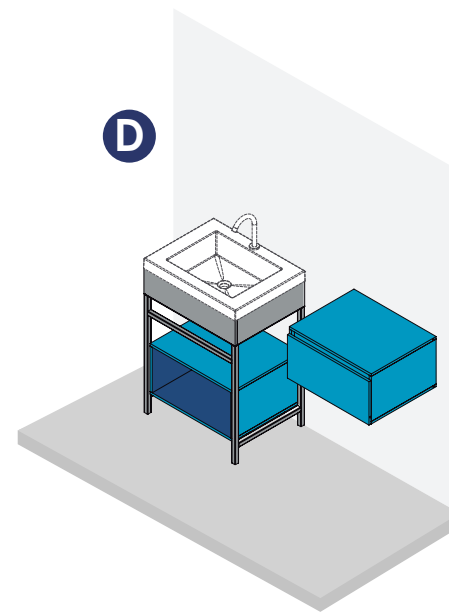
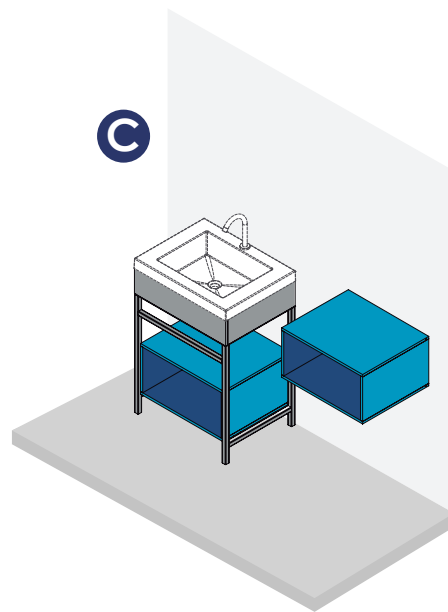
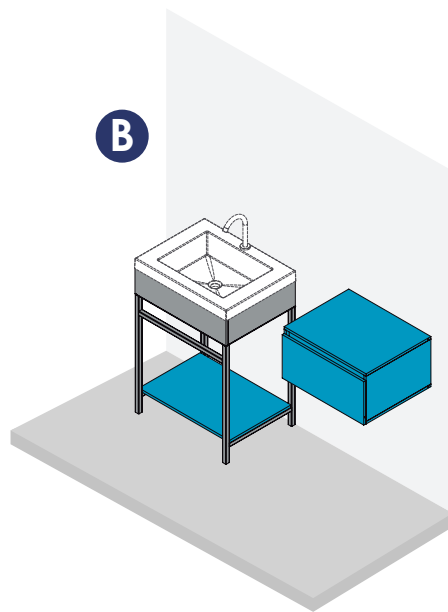
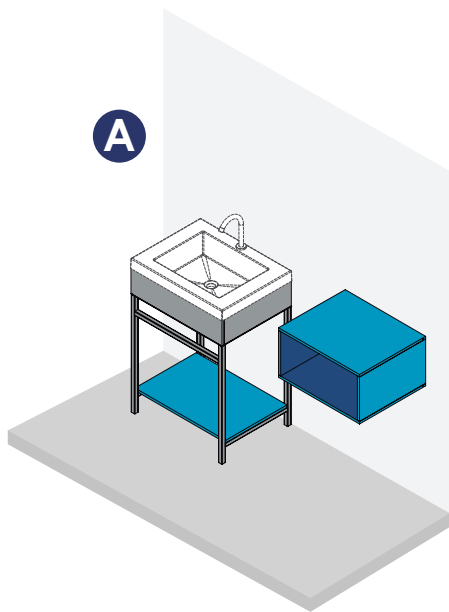
5 Faldón + **cubo cajón** 63x48 flotantes  
Floating skirt + drawer cube 25"x19"



[www.firplak.com](http://www.firplak.com)

Sede principal: Calle 29 N° 41-15 (Itagüí - Antioquia), Teléfono: (574) 444 17 71

**6** Otras combinaciones  
Other combinations



[www.firplak.com](http://www.firplak.com)

Sede principal: Calle 29 N° 41-15 (Itagüí - Antioquia), Teléfono: (574) 444 17 71

**Más de 100 combinaciones**  
**More than 100 combinations**