

# INSTRUCCIONES DE ENSAMBLE

## ASSEMBLY INSTRUCTIONS



\* **Instrucciones de Instalación:** Mueble Valdéz elevado LVM 48 x 43 cm / mueble para el baño  
*Installation Instructions: VALDÉZ WALL MOUNTED CABINET 19" x 17" / bathroom sink cabinet*

### RECOMENDACIONES PREVIAS / Previous recommendations:



No golpee ni martille todo el mueble, sólo donde se le indica.  
*Do not strike or hammer all the cabinet, only where directed.*



No pinte ni barnice el mueble.  
*Do not paint or varnish the cabinet.*



No arrastre ni se suba al mueble, si necesita moverlo por favor levántelo.  
*Do not drag or stand on the cabinet, if you need to move it please lift up.*



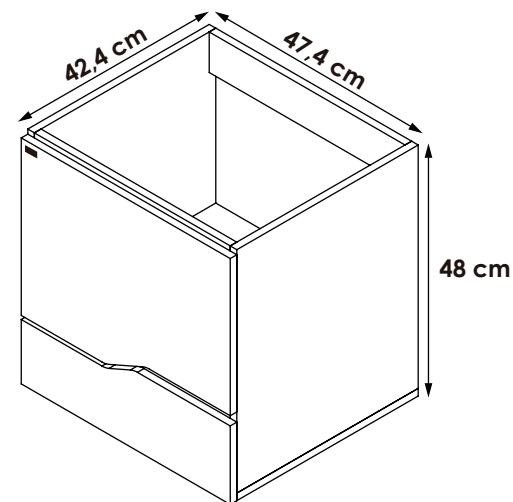
Lea detenidamente y siga en orden consecutivo las instrucciones de armado.  
*Read carefully and follow in sequence the assembly instructions.*



No expongas el mueble a la intemperie, ni al calor.  
*Do not expose the cabinet to the outdoors or the heat.*

### IMPORTANTE:

Antes de empezar a ensamblar el mueble, lea detenidamente las instrucciones. Arme el mueble sobre su caja, para no rayarlos. Si falta una parte o piensa que esta defectuosa no devuelva el mueble al almacén; le agradecemos llamar al **(5-74) 444 17 71**, o comuníquese con su asesor principal, también nos pueden escribir a [servicioalcliente@firplak.com](mailto:servicioalcliente@firplak.com).



### Sello de calidad / Quality seal

**Por favor no deseche el instructivo del mueble, este le servirá para cualquier reclamo con respecto a la garantía del mismo.**

*Please do not discard the cabinet's instructions, it will serve you for any claim regarding its warranty.*



**IMPORTANT:** Before you start to assemble the cabinet, please read the instructions. Assemble the cabinet on its box, to prevent scratches. If a part is missing or damaged, do not return the furniture to the store, please call the **(5-74) 444 17 71** or contact your sales assistant. also you can write to [servicioalcliente@firplak.com](mailto:servicioalcliente@firplak.com).

**Para fijar el mueble:** perfora la pared a la altura indicada de las perforaciones con ayuda de una broca para pared (tungsteno) 3/8", después introduzca el chazo plástico y asegure el mueble con tornillos chazos.

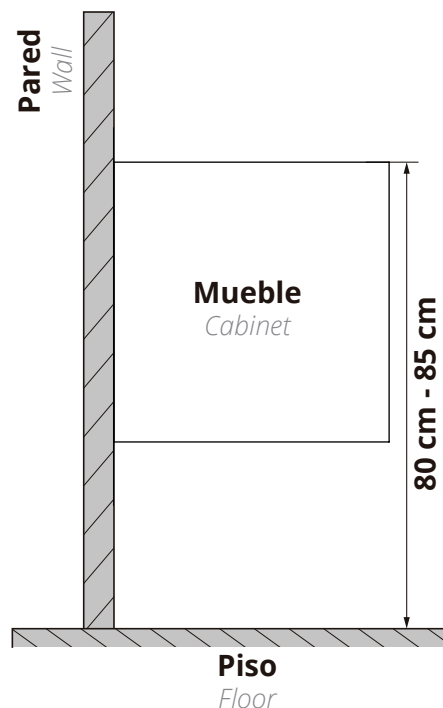
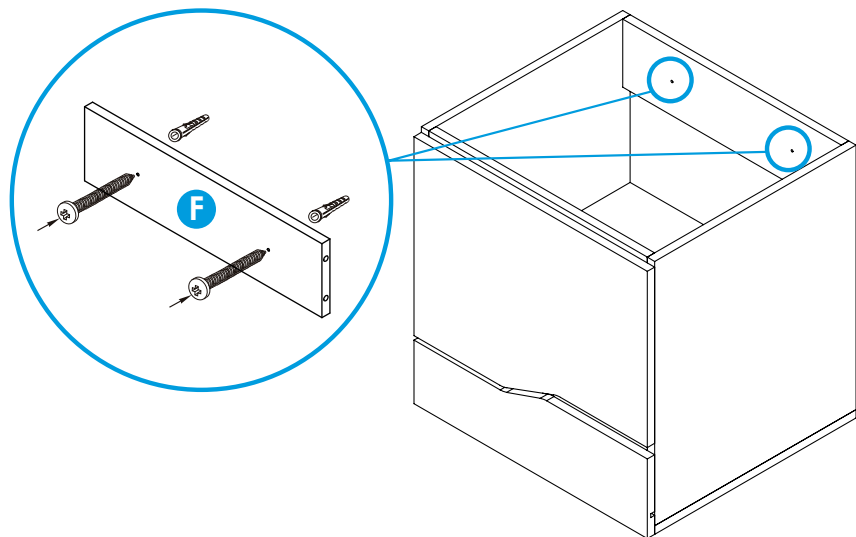
**To secure the cabinet:** drill the wall at the indicated height of the perforations with the help of a 3/8" wall bit (tungsten), then insert the plastic slab and secure the furniture with screws.

Para este paso necesitarás:  
For this step you will need:

**Herramientas**  
Tools



**Herrajes**  
Fittings



**IMPORTANTE:**

Tenga en cuenta que las paredes deben ser sólidas, de cemento / ladrillo. Si va a instalar el mueble sobre paredes de Drywall (paredes secas), debe utilizar chazos y tornillo de expansión metálico especial para drywall.

**IMPORTANT:**

note that the walls must be solid, cement / brick. In case of drywall installation, change the ramplug for a drywall metallic Spring Toggle.

**GARANTÍA:**

Para obtener más información sobre la garantía de los muebles, ingrese al enlace o escanee el código QR.

**WARRANTY:**

For more information on the furniture warranty, please enter the link or scan the QR code.

**Código QR - Code QR**



**Link:**

<https://bit.ly/3nf4W6x>

**Importante:**

Consulte la garantía antes de hacer una reclamación.

**Important:**

Check the warranty before making a claim.

## Cuidados y mantenimiento

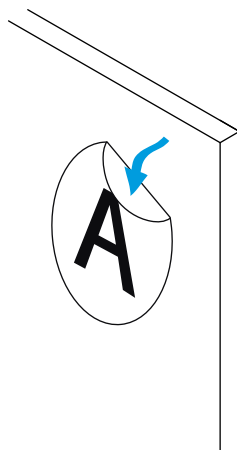
Care and maintenance

### Cuidados y mantenimiento para los muebles

- Para limpiar el mueble use un trapo seco o humedézcalo en agua y detergente suave, elimine el exceso de agua.
- No pinte ni barnice el mueble.
- No exponga el mueble a la intemperie.
- Evite arrastrarlo, puede ocasionar daños en la estructura.
- Por seguridad, evite que los menores jueguen con el mueble.
- No exponga el mueble a funciones diferentes para lo que fueron diseñados.  
Ejemplo: sentarse en el mueble.

### Care and maintenance for cabinet

- To clean the cabinet, use a dry cloth or moisten it in water and mild detergent.
- Do not paint or varnish the furniture.
- Do not expose the furniture to the out side.
- Avoid dragging it, it can cause damage to the structure.
- For safety, avoid children playing with the furniture.
- Do not expose the furniture to different functions for which they were not designed.  
Example: sit on the furniture.



Al terminar de armar desprenda los adhesivos (en caso de que queden residuos de pegante, limpie la superficie con alcohol).

*When you finish assembling, remove the adhesives (in case there is glue residue, clean the surface with alcohol).*

si necesita ayuda comuníquese con su asesor **comercial firplak** tel: 4441771 (ext: 108). tel: 4441771 (ext: 131)

*if you need help, contact your **business advisor firplak** tel: 4441771 (ext: 131)*



[www.firplak.com](http://www.firplak.com)

Sede principal: Calle 29 N° 41-15 (Itagüí - Antioquia), Teléfono: (574) 444 17 71