

# INSTRUCCIONES DE ENSAMBLE

## ASSEMBLY INSTRUCTIONS



**\* Instrucciones de Instalación:** Mueble inferior Modulo lavaplatos cocina GEOS 210 /  
mueble para cocina

*Installation Instructions: GEOS 210 kitchen sink module lower cabinet / kitchen cabinet*

### RECOMENDACIONES PREVIAS / Previous recommendations:



Si las paredes donde va a ubicar el mueble son en drywall, debe adquirir chazos y tornillos especiales para su instalación.

*If the walls where you are locating the cabinet are in drywall, you must purchase special ramplug and screws for installation.*



No golpee ni martille todo el mueble, sólo donde se le indica.

*Do not strike or hammer all the cabinet, only where directed.*



No pinte ni barnice el mueble.

*Do not paint or varnish the cabinet.*



No arrastre ni se suba al mueble, si necesita moverlo por favor levántelo.

*Do not drag or stand on the cabinet, if you need to move it please lift up.*



Lea detenidamente y siga en orden consecutivo las instrucciones de armado.

*Read carefully and follow in sequence the assembly instructions.*

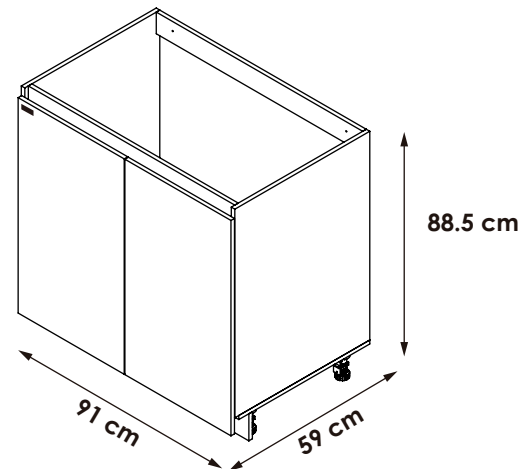


No expongas el mueble a la intemperie, ni al calor.

*Do not expose the cabinet to the outdoors or the heat.*

### IMPORTANTE:

Antes de empezar a ensamblar el mueble, lea detenidamente las instrucciones. Pre-ensamble el mueble sobre su caja, para no rayarlos. Si falta una parte o piensa que esta defectuosa no devuelva el mueble al almacén; le agradecemos llamar al **(5-74) 444 17 71**, o comuníquese con su asesor principal, también nos pueden escribir a [servicioalcliente@firplak.com](mailto:servicioalcliente@firplak.com).



### Sello de calidad / Quality seal

**Por favor no deseche el instructivo del mueble, este le servirá para cualquier reclamo con respecto a la garantía del mismo.**

*Please do not discard the cabinet's instructions, it will serve you for any claim regarding its warranty.*



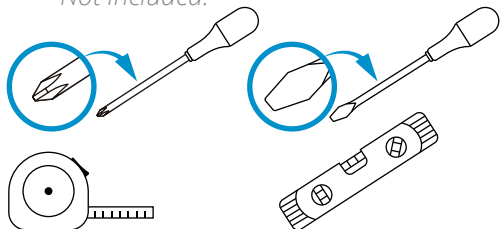
**IMPORTANT:** Before you start to assemble the cabinet, please read the instructions. Pre assembly the cabinet on its box, to prevent scratches. If a part is missing or damaged, do not return the furniture to the store, please call the **(5-74) 444 17 71** or contact your sales assistant. also you can write to [servicioalcliente@firplak.com](mailto:servicioalcliente@firplak.com).

# 1. Identificación de las partes

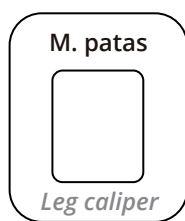
## Parts identification

### HERRAMIENTAS REQUERIDAS / Tools required :

\* No incluido.  
Not included.



\* Incluido.  
Included.



### A Mueble para lavaplatos. Kitchen sink cabinet.

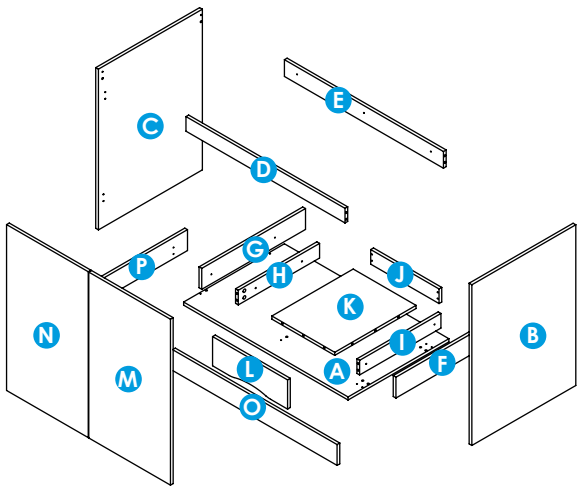


Tabla de piezas  
Parts Chart

Pieza / Part	Cantidad / Total
A	1
B	1
C	1
D	1
E	1
F	1
G	1
H	1
I	1
J	1
K	1
L	1
M	1
N	1
O	1
P	1

Cantidad Total	Desde From	hasta to
16	A	P

### B Identificación de herrajes. Hardware identification



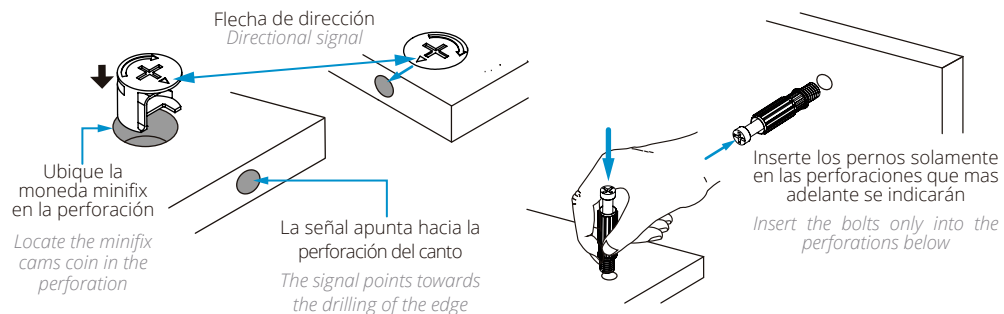
\* Tenga precaución al abrir la bolsa de herrajes de no perder ningún elemento. Compruebe si el contenido de las piezas es el correcto.

Be carefull opening the screw bag so you do not lose any. Chek if the number of screws is right.

### C Recomendaciones de ensambles. Assembly recommendations

#### Instalación de minifix y pernos de minifix

Installing the minifix cams and spreading minifix



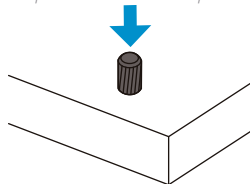
#### Ajustes de partes

Parts adjustments

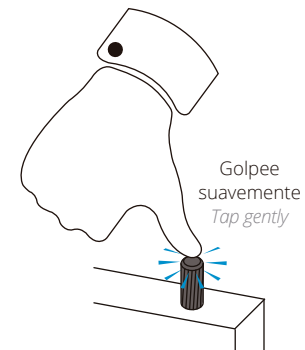
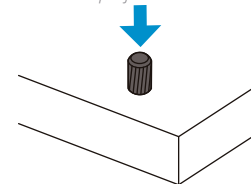


#### Tarugos Wooden pins

Introduzca los tarugos solo hasta su tope máximo  
Insert the wooden pins only up to their maximum peak



Inserte los tarugos solamente en las perforaciones que más adelante se indicarán  
Insert the wooden pins only into the perforations below



## 2. Preparación de las partes

### Preparation of the parts

Para este paso necesitarás:

For this step you will need:

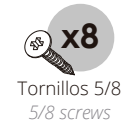
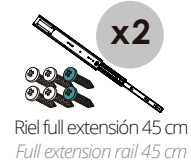
#### Herramientas

Tools



#### Herrajes

Fittings



#### IMPORTANTE:

Antes de iniciar el pre ensamblaje, separar el riel cuidadosamente, que consta de dos partes (1 y 2). Para separar, presione la palanca hacia abajo como indica la imagen 1.

#### IMPORTANT:

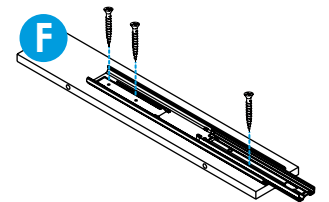
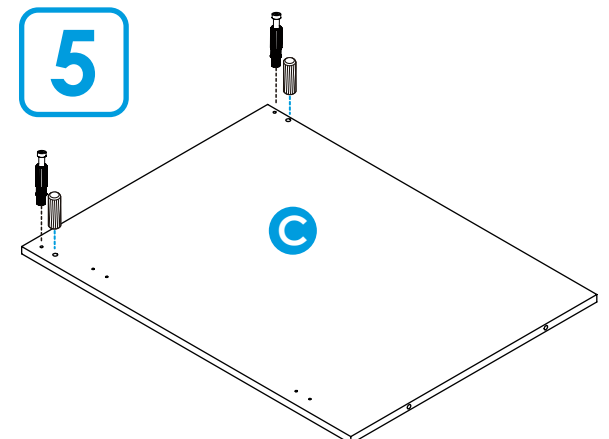
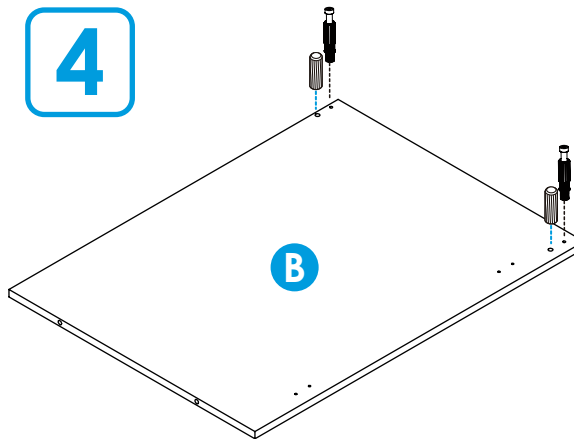
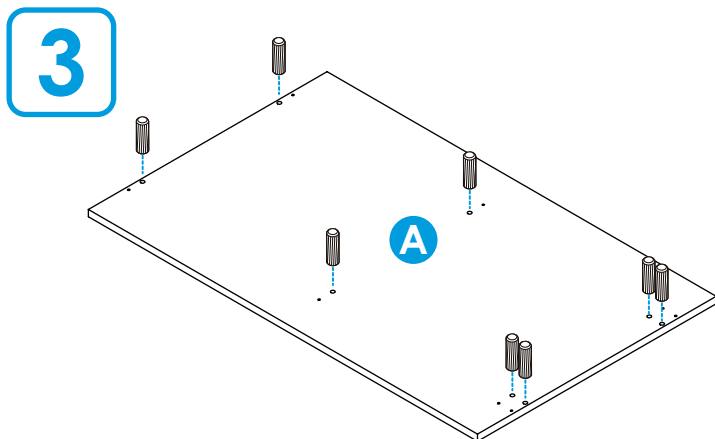
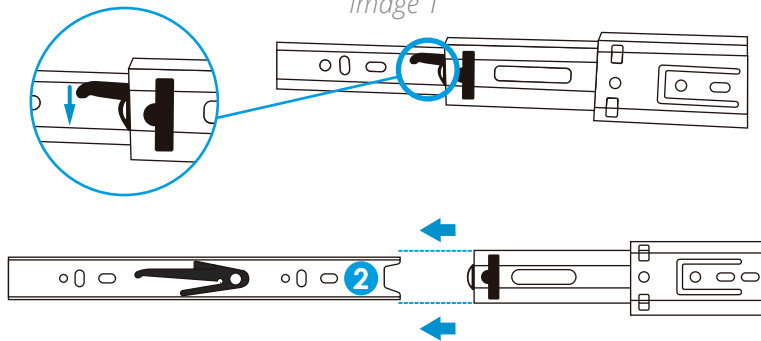
Before starting the pre assembly, separate the slides carefully, the slides are made of two parts (1 and 2). To separate them, press the lever down as shown in image 1

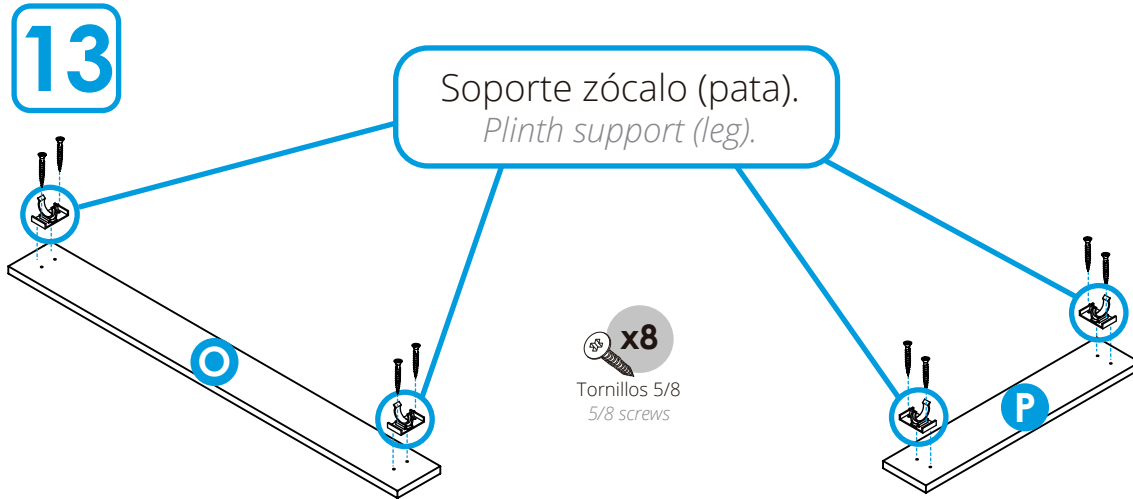
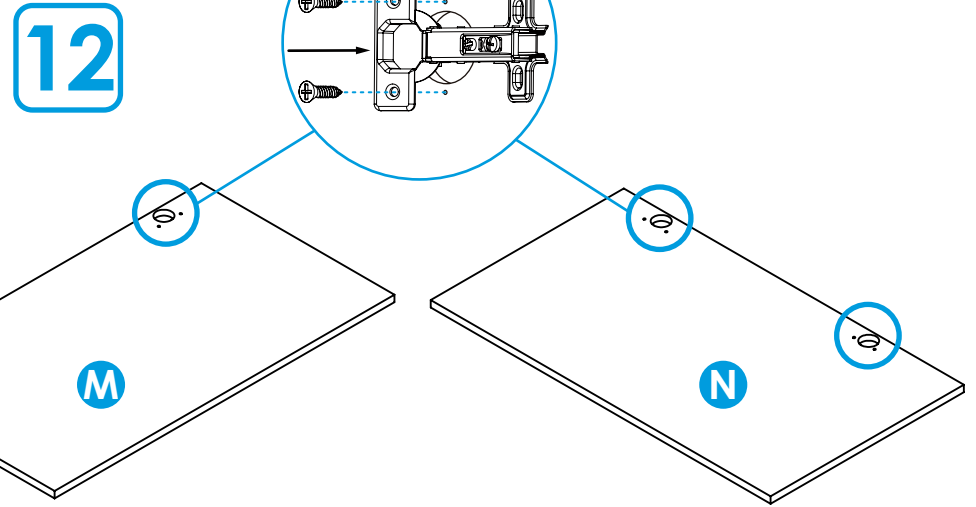
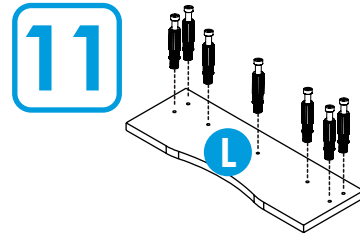
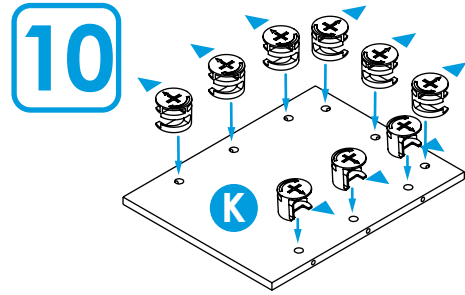
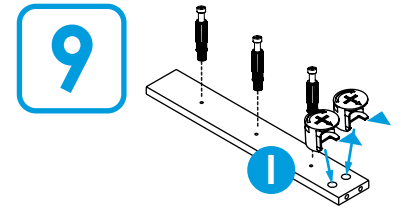
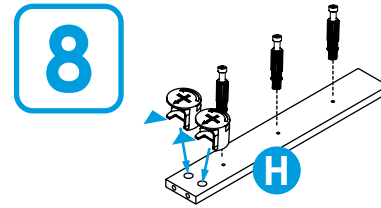
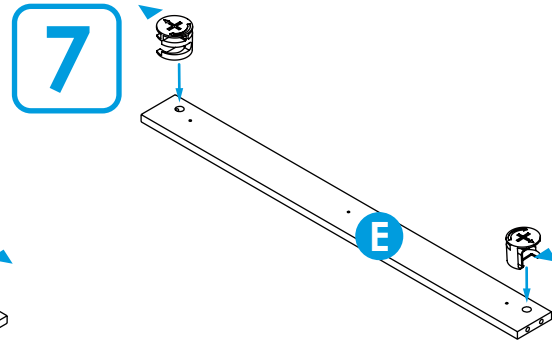
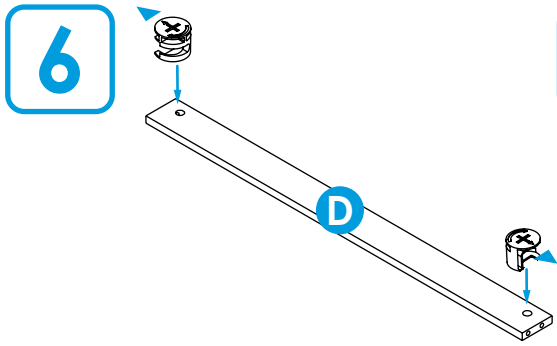
**NOTA:** asegure el riel donde coinciden las 3 perforaciones del riel con las 3 marcas sobre el muebles.

**NOTE:** Fix the slide where the 3 holes on the slide match the 3 screw marks on the cabinet.

Imagen 1

Image 1





### 3. Preparación para ensamblar

#### Assembly steps

Para este paso necesitarás:

For this step you will need:

#### Herramientas

Tools



#### Herrajes

Hardware



Tornillos ensamble 2"  
Assembly screws 2"

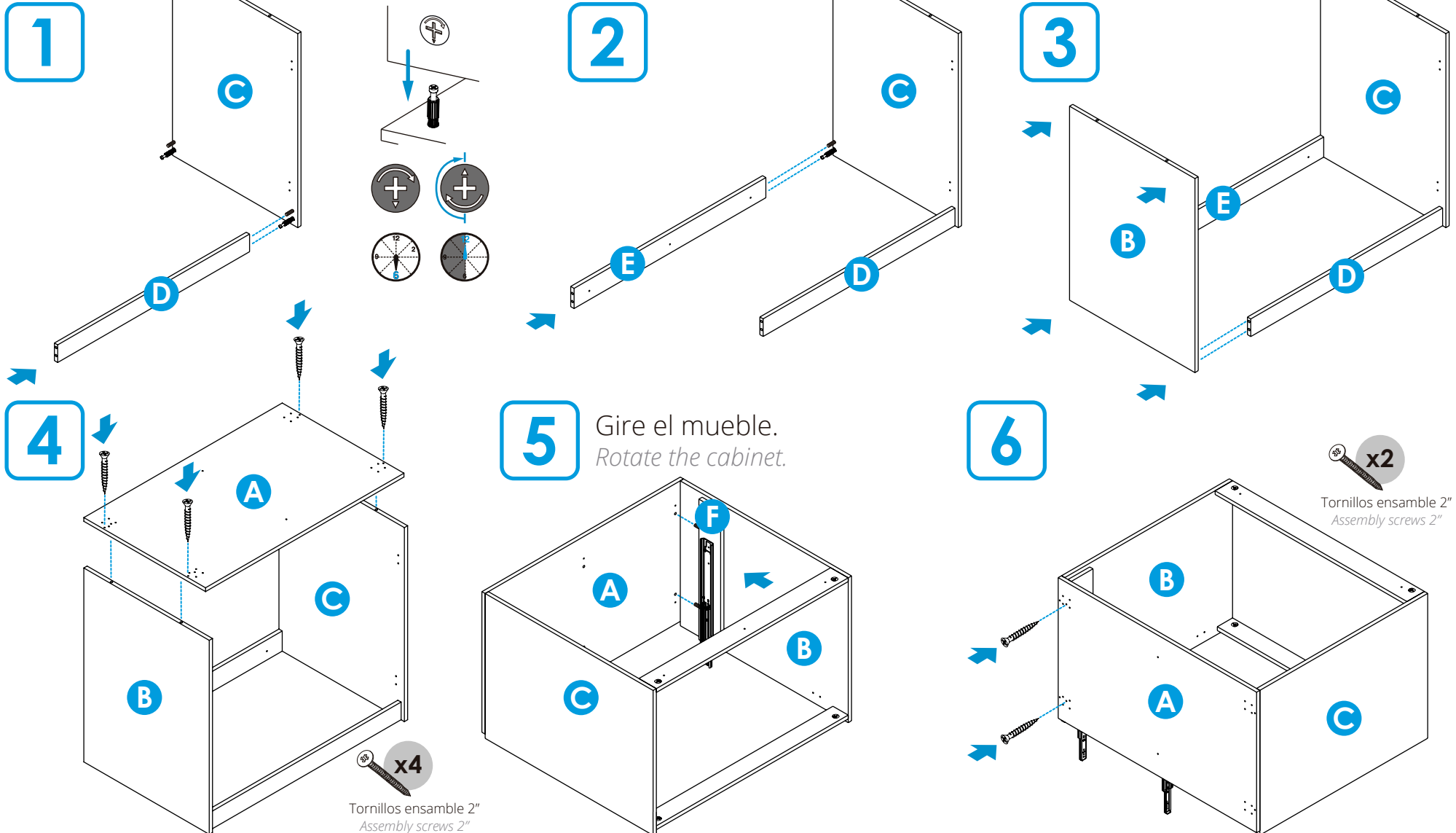
\* Se recomienda armar el mueble sobre la caja o una superficie lisa para no rayarlo.  
It is recommended to assemble the product top of the box or on a flat surface to not scratch it.

#### IMPORTANT:

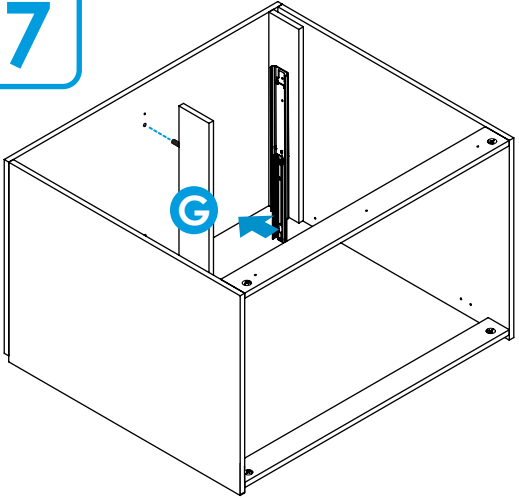
A medida que vaya encajando las piezas, ajuste con el destornillador.

#### IMPORTANT:

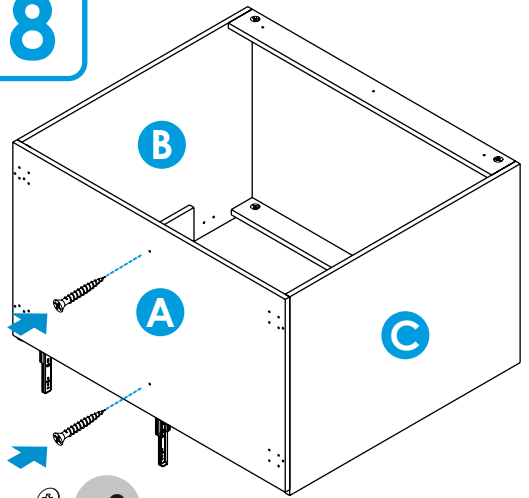
as the pieces fit together, adjust with the screwdriver.



7



8



x2  
Tornillos ensamble 2"  
Assembly screws 2"

**IMPORTANTE:**

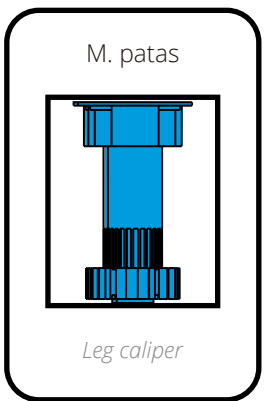
De un correcto armado de los muebles depende su buen funcionamiento.

**IMPORTANT:**

A proper assembly of the furniture guarantees the performance of the hinges.

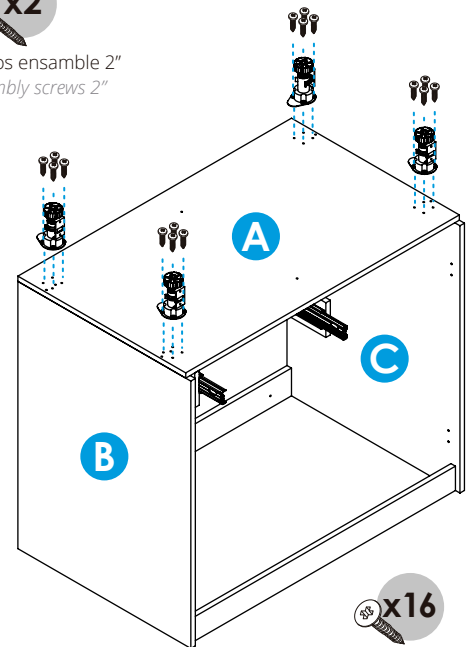
9

Gire el mueble.  
Rotate the cabinet.



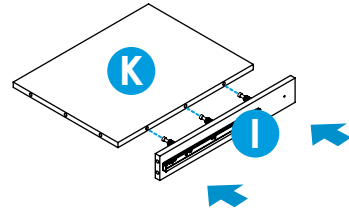
**NOTA:** recuerde calibrar las patas a la medida del medidor. Debe tocar ambos extremos del medidor.

**NOTE:** remember to calibrate the legs to the height of the caliper. It must contact both ends of the caliper.

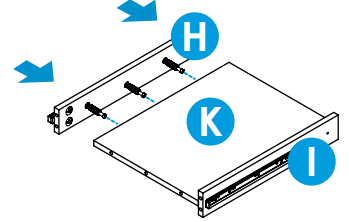


x16  
Tornillos 5/8  
5/8 screws

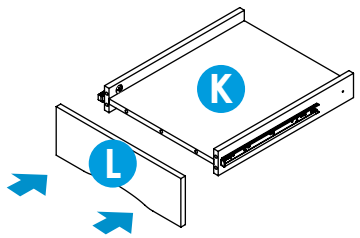
10



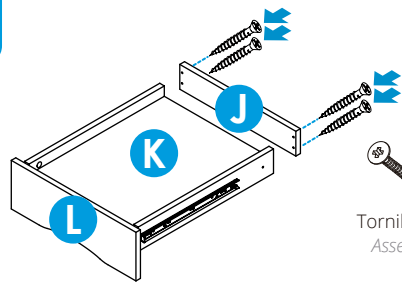
11



12

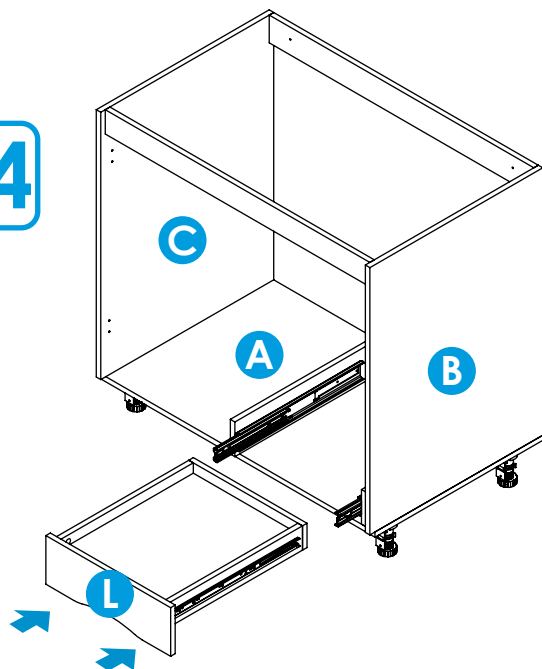


13

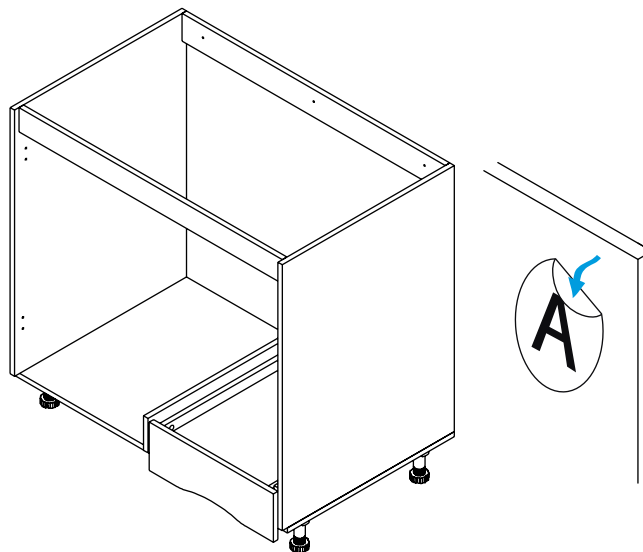


x4  
Tornillos ensamble 2"  
Assembly screws 2"

14



\* Mueble armado completamente  
*Fully assembled cabinet*



Al terminar de armar desprenda los adhesivos (en caso de que queden residuos de pegante, limpie la superficie con alcohol).

*When you finish assembling, remove the adhesives (in case there is glue residue, clean the surface with alcohol).*

A partir de este momento consulte el **instructivo de ensamble general** para continuar.  
*From this moment on consult the **general assembly manual** to push on.*

## GARANTÍA:

Para obtener más información sobre la garantía de los muebles, ingrese al enlace o escanee el código QR.

## WARRANTY:

For more information on the furniture warranty, please enter the link or scan the QR code.

## Link:

<https://bit.ly/3nf4W6x>

## Importante:

Consulte la garantía antes de hacer una reclamación.

## Important:

Check the warranty before making a claim.

## Código QR - Code QR



## 4. Cuidados y mantenimiento

### Care and maintenance

### Cuidados y mantenimiento para los muebles

- Para limpiar el mueble use un trapo seco o humedézcalo en agua y detergente suave, elimine el exceso de agua.
- No pinte ni barnice el mueble.
- No exponga el mueble a la intemperie.
- Evite arrastrarlo, puede ocasionar daños en la estructura.
- Por seguridad, evite que los menores jueguen con el mueble.
- No exponga el mueble a funciones diferentes para lo que fueron diseñados. Ejemplo: sentarse en el mueble.

### Care and maintenance for cabinet

- To clean the cabinet, use a dry cloth or moisten it in water and mild detergent.
- Do not paint or varnish the furniture.
- Do not expose the furniture to the outside.
- Avoid dragging it, it can cause damage to the structure.
- For safety, avoid children playing with the furniture.
- Do not expose the furniture to different functions for which they were not designed. Example: sit on the furniture.

Si necesita ayuda comuníquese con su asesor **comercial firplak**  
if you need help, contact your **business advisor firplak**



[www.firplak.com](http://www.firplak.com)

Sede principal: Calle 29 N° 41-15 (Itagüí - Antioquia), Teléfono: (574) 444 17 71