

# Instrucciones de Instalación: Hidromasaje CALIMA

Installation instructions: Calima Hydromassage

## RECOMENDACIONES PREVIAS / Previous recommendations:

Retire el hidromasaje de su empaque y verifique que el lugar en el que será instalado el hidromasaje cuente con las siguientes condiciones:

*Remove the hydromassage from its package and verify that the place where the hydromassage will be installed has the following conditions:*

### SUPERFICIE DE ASENTAMIENTO / Installation Surface:

El lugar donde será instalado el hidromasaje debe cumplir las siguientes condiciones:

*The place where the hydromassage will be installed must meet the following conditions:*

- Superficie nivelada.  
*- leveled surface.*
- Soportar el peso del hidromasaje (700 kg, aproximadamente, completamente lleno de agua más 2 personas).
- *Soportar el peso del hidromasaje (700 kg, aproximadamente, completamente lleno de agua más 2 personas).*
- Acometidas eléctricas, hidráulicas y el sifón para desaguar el hidromasaje.
- *Electrical, hydraulic and siphon connections to drain the hydromassage.*
- Debe tener un registro de inspección de 40x60cm.
- *You should have an inspection door of 15.7" x 23.4".*

- Determine el modo de empotrar de su hidromasaje:

*Determine the way to embed your hydromassage:*

Opción A: Enterrado en el piso. / *Option A: Buried in the floor.*

Opción B: Sobre muros. / *Option B: On walls.*

- Recuerde que los muros deben estar impermeabilizados.

*Remember that the walls must be waterproof.*

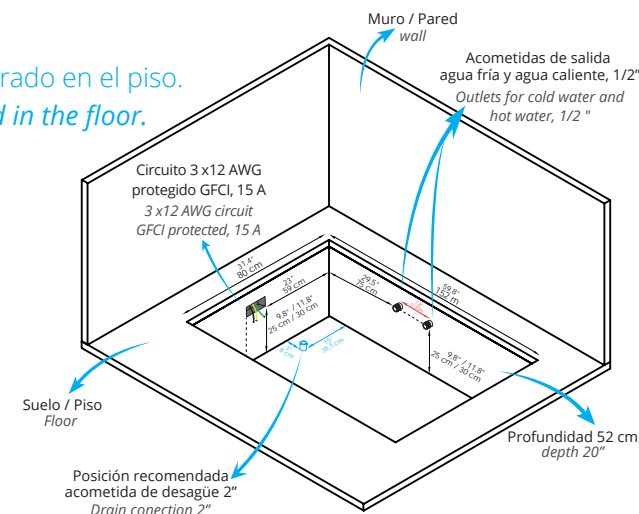
### IMPORTANTE / Important:

Alguna duda sobre instalación, dimensiones, uso, fichas técnicas del producto que adquirió o piensa adquirir contacte al asesor de su zona o comuníquese con el departamento de servicio técnico de Firplak S.A, al TEL: (574) 444 17 71.

*Any doubt about installation, dimensions, use, technical specifications of the product, purchased or plan to purchase contact your local advisor or contact our service department of Firplak SA, tel: (574) 444 17 71*

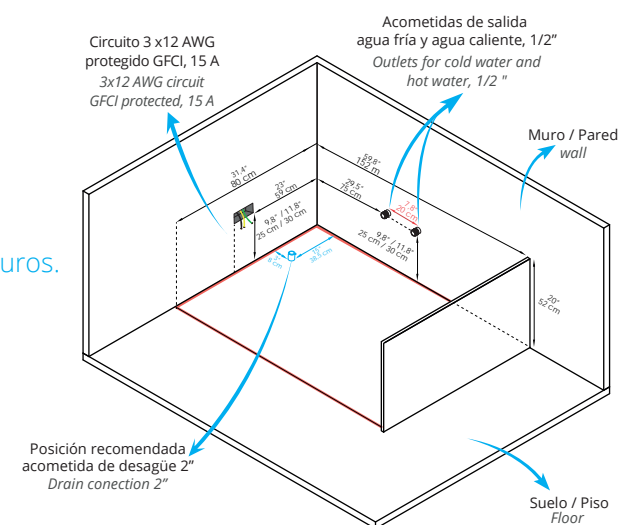
Opción A: Enterrado en el piso.

*Option A: Buried in the floor.*



Opción B: Sobre muros.

*Option B: On walls.*



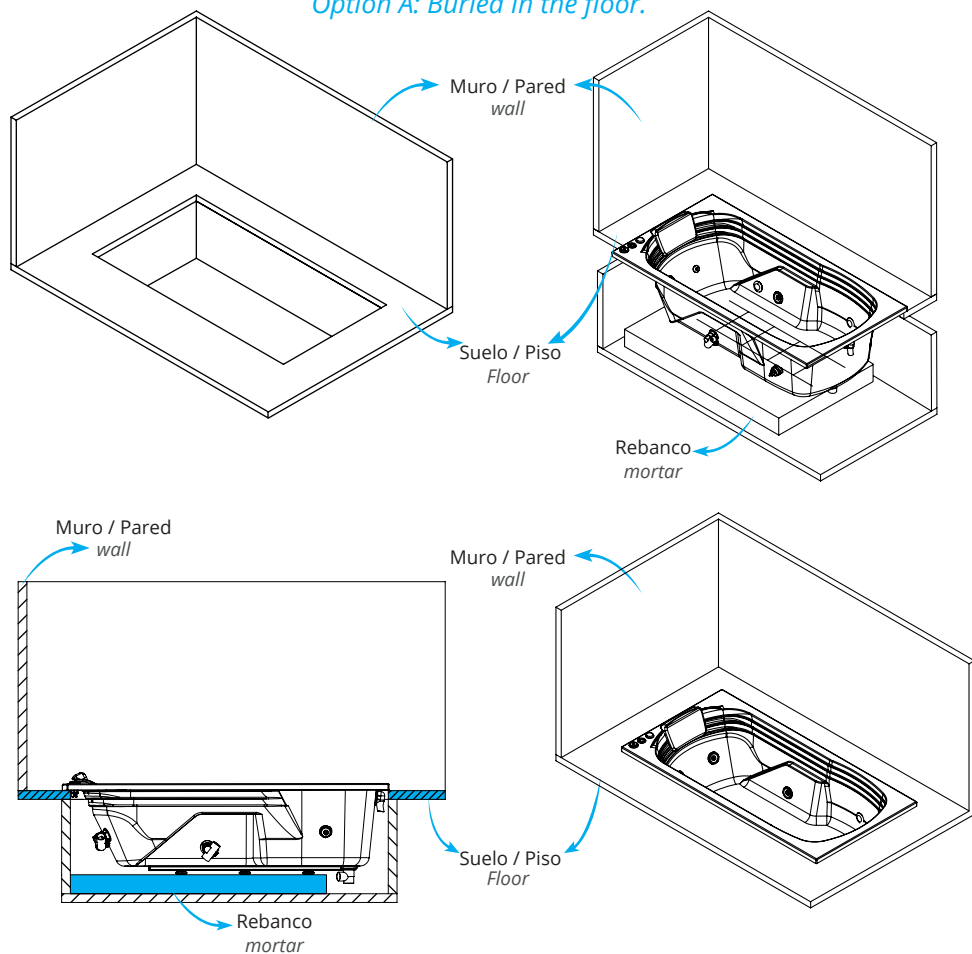
## B INSTALACIÓN CON MUROS E INSTALACIÓN EMPOTRADO/ *Instalación with walls and recessed onstallation:*

- Los muros deben llegar hasta la pestaña del hidromasaje.
- *The walls should reach the hydromassage flange.*
- Tenga en cuenta la altura del rebanco para poder instalar el desagüe, el rebanco tiene una altura de 12 cm mínimo.
- *Take into account the height of the mortar to be able to install the drain, the mortar has a height of 4,7" minimum.*
- El registro debe ser de mínimo de 40 x 60 cm (0.40 x 0.60 m), ubicado en la parte donde se encuentran los motores.
- *Registration must be at least 15.7" x 23.4", located in the part where the pump.*

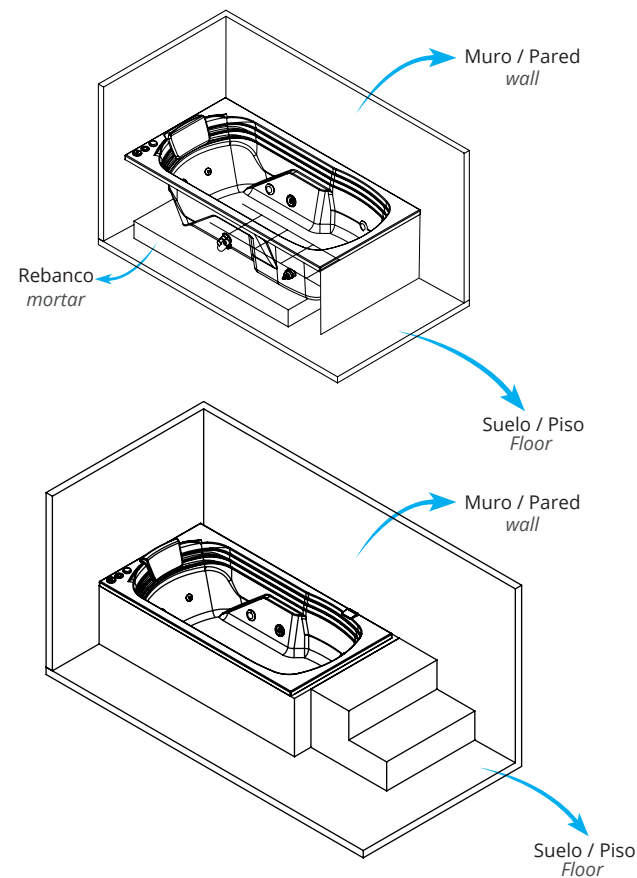
### Importante / Important:

Impermeabilizar los muros para evitar filtraciones futuras ya sea por fugas o condensación.  
*Waterproof the walls to prevent further leakage either through leakage or condensation.*

Opción A: Enterrado en el piso. /  
*Option A: Buried in the floor.*



Opción B: Sobre muros. /  
*Option B: On walls.*



**C** ACOMETIDAS HIDRÁULICAS / *Hydraulic connections:*

Si el hidromasaje cuenta con Kit teleducha y la cascada, se requiere una acometida de agua para el llenado del hidromasaje (Salida de agua fría y agua caliente, según la necesidad); para ello se debe dejar dos salidas de agua, una fría y la otra caliente. Las salidas deben ser en macho 1/2".

*If the hydromassage has a hand shower and waterfall faucet, it required water connection for filling hydromassage (Output of cold water and hot water, as needed); for this you must leave two outlets of water, one cold and the other hot. The outputs must be 1/2 " male.*

Si el hidromasaje no cuenta con Kit teleducha y la cascada, el llenado se puede hacer a través de una conexión externa o por los hidrojets. Para el llenado por hidrojets el equipo lleva de fábrica, una entrada abierta en las tuberías de 1" para que de allí se conecte el agua. (Se debe solicitar al momento de hacer el pedido).

*If the hydromassage does not have hand shower, waterfall faucet the filling can be done through an external connection or by the hidrojets. For the filling through hidrojet the hydromassage has an open entry into de pipes of 1" to connect water suply to fill the hydromassage. (this must be requested when ordering).*

**D** ACOMETIDAS SANITARIAS / *Sanitary connections:*

Se requiere un sifón de piso de 2 a 3 pulgadas, que no esté directamente debajo del desagüe del hidromasaje y otro sifón de más para el área de los equipos y motores.

*A siphon is required on the floor, not directly under the bathtub drain and one more siphon for the area of equipment and engines for safety.*

**E** REGISTRO DE INSPECCIÓN / *Inspection Register:*

Para los hidromasajes empotrados o enterrados, es obligatorio habilitar una ventana de inspección de 40 x 60 cm, para acceder a al filtro y equipos, y retirarlos de ser necesario.



*For hydromassages embedded, it is mandatory to have a window of 15.7" x 23.4" to access the filter and equipment for maintenance.*

**F** ACOMETIDAS ELÉCTRICAS / *Electric connections:*


El hidromasaje cuenta con bombas, blower, led, calentador a gas o mantenedor de temperatura (heaters) que requieren circuitos eléctricos dedicados. Para diseñar su circuito eléctrico tenga en cuenta la siguiente tabla de valores.

*The hydromassage has pumps, blower, led lights, gas heater or temperature maintainer, this equipments requires dedicated circuits. To design your electrical circuit consider the following table of values.*

**TABLA DE VALORES ELÉCTRICOS 110V / 110V ELECTRICAL VALUES TABLE**

Referencia / Reference	Corriente nominal (A) / Nominal current (A)	Voltaje (v) / Voltage (v)	Potencia / Power	Conductores / Circuitos		Cable / electric cable
Hidro/aeromasaje Calima 152 x 80 - Calima Hydro/aeromassage 59,8" x 31,4"	13 A	110 V	1.3 kw	3 Conductores (1 Fase, 1 Neutro, 1 Tierra).	3 Wires (1 Phase, 1 Neutral, 1 Ground).	
Si el Hidro/aeromasaje Calima 152 x 80 incluye mantenedor de temperatura de 1.5 kw. agregar el siguiente circuito: <i>If the Calima hydro/aeromassage 59,8 x 31,4" includes 1.5 kw. temperature maintainer add the electric circuit:</i>	14 A	110 V	1.5 kw	3 Conductores (1 Fase, 1 Neutro, 1 Tierra) en calibre 14 AWG, 2 tomacorrientes.	3 Wires (1 Phase, Neutral 1, 1 Ground) 14 AWG, 2 double outlets.	

**TABLA DE VALORES ELÉCTRICOS 220V / 220V ELECTRICAL VALUES TABLE**

Referencia / Reference	Corriente nominal (A) / Nominal current (A)	Voltaje (v) / Voltage (v)	Potencia / Power	Conductores / Circuitos		Cable / electric cable
Hidromasaje Calima 152 x 80 - Calima Hydromassage 59,8" x 31,4"	6.2 A	220 V	0.75 kw (3/4HP)	3 Conductores (2 Fases, 1 Tierra) en calibre 14 AWG, Breaker 15 amp, 1 tomacorriente doble.	3 Wires (2 Phases, 1 Ground) 14 AWG, Breaker 15 amp, 1 double outlet.	

## IMPORTANTE / Important:

"Los hidromasajes y sus componentes eléctricos asociados deben estar protegidos por un interruptor de circuito por falla a tierra. Todos los tomacorrientes monofásicos a 125 V que estén ubicados a menos de 1,5 m de las paredes interiores de la bañera se deben proteger mediante interruptor(es) de circuito por falla a tierra" NTC 2050 Código Eléctrico Colombiano, Sección 680-70.

*"The hydromassages and their electrical components must be protected by a circuit breaker ground protected. All single-phase 125 V electrical outlets that are located within 1.5 m of the inside walls of the Bathtub should be protected by switch (es) of ground fault circuit "NTC 2050 Colombian Electrical Code Section 680-70.*

a) La instalación eléctrica debe ser realizada por un electricista calificado y debe cumplir con los requerimientos del CÓDIGO ELÉCTRICO NACIONAL (NTC2050) (SECCIÓN 680) y el REGLAMENTO DE INSTALACIONES ELÉCTRICAS (RETIE) (norma eléctrica colombiana).

*a) The electrical installation must be performed by a qualified electrician and must follow the requirements of the NATIONAL ELECTRICAL CODE (NTC2050) (Section 680) and the REGULATION OF ELECTRICAL INSTALLATIONS (RETIE) (Colombian normative).*

b) El circuito que alimenta la caja de control debe ir conectado directamente a un interruptor de circuito por falla a tierra.

*b) The circuit supplying energy to the control box must be connected directly to a ground protected breaker.*

c) La conexión a tierra es obligatoria y debe cumplir con la norma **NTC2050** (sección 250) (norma eléctrica colombiana).

*c) Ground connection is mandatory and must comply with the NTC2050 standard (section 250) (Colombian normative) or according to your countries electrical normative.*

d) Asegúrese de que todas las conexiones sean limpias y seguras.

*d) Make sure all connections are clean and safe.*

## NOTA / Note:

Recuerde orientarse a través de los estándares eléctricos de su país de residencia.

*Remember to orient yourself through the electrical standards of your country of residence.*

## Pasos para la instalación / Installation Steps:

Una vez se haya adecuado el lugar según las indicaciones anteriores, proceda con los siguientes pasos para instalar su hidromasaje:

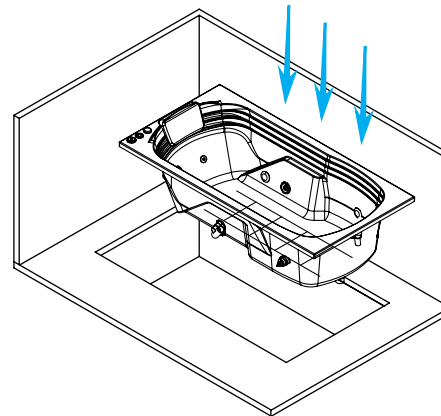
*Once you have the place as indicated above, proceed with the following steps to install your hydromassage:*

### 1 ADECUACIÓN DEL SITIO / Adaptation of site:

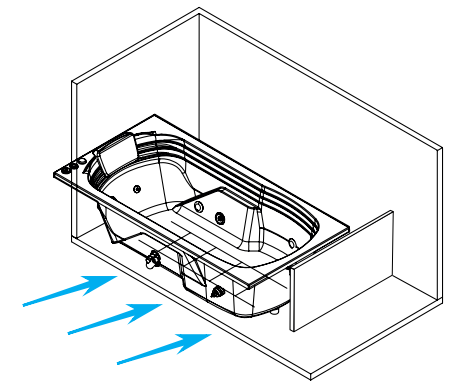
Llevar el hidromasaje al sitio, de ser posible dejarlo semi-instalado para facilitar las conexiones eléctricas e hidráulicas y emboquillar la manguera del desagüe.

*Bring the hydromassage to the site, if possible leave it close to the wall to facilitate the electrical and water connections and drain hose grouting*

Opción A: Enterrado en el piso.  
*Option A: Buried in the floor.*

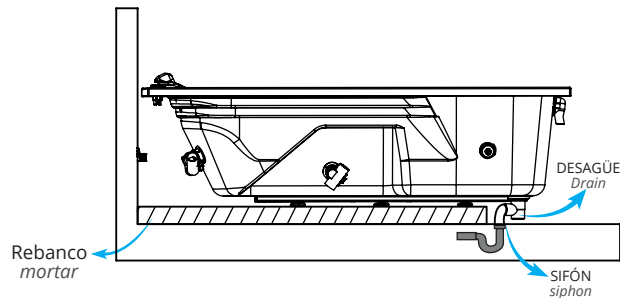


Opción B: Sobre muros. /  
*Option B: On walls.*



### 2 CONEXIÓN AL DESAGÜE / Water connections:

- Emboquillar el desagüe.
- *connect the drain.*
- El hidromasaje lleva de fábrica una manguera blanca flexible, está deberá ser instalada en el desagüe del hidromasaje y luego emboquillada en el sifón del piso.
- *The hydromassage is factory-fitted with a flexible white hose. It should be installed to bathtub drain and then tucked into the floor siphon.*

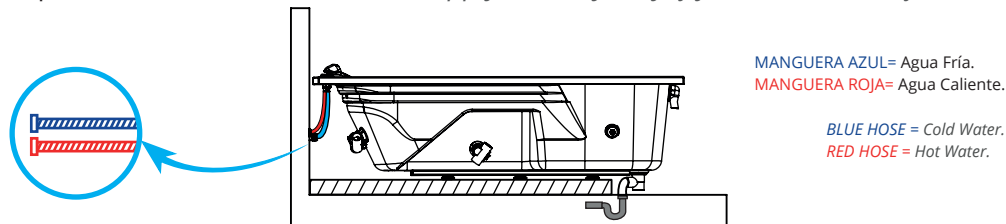


### 3 CONEXIONES DE LLENADO DEL HIDROMASAJE / Hydromassage fill connections:

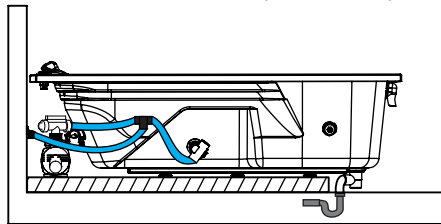
Para ello conecte la manguera marcada con líneas rojas, en la salida de agua caliente y la marcada con líneas azules, en la salida de agua fría en el caso de tener Tele ducha.

*To do this connect the hose marked with red lines, on the hot water outlet and marked with blue lines, in the cold water outlet In the case of having Hand shower, holder hose.*

*-Aplica así solo si lleva cascada / Apply this way only if you have a waterfall:*



*-Aplica cuando es llenado por hidrojet / Applies when filled by hydrojet:*

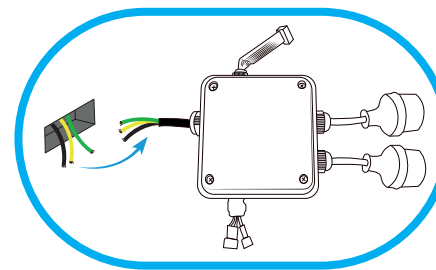


El agua sale ya mezclada entre fría y caliente / *The water is already mixed between cold and hot.*

### 4 CONEXIÓN ELÉCTRICA / Electric Conexion:

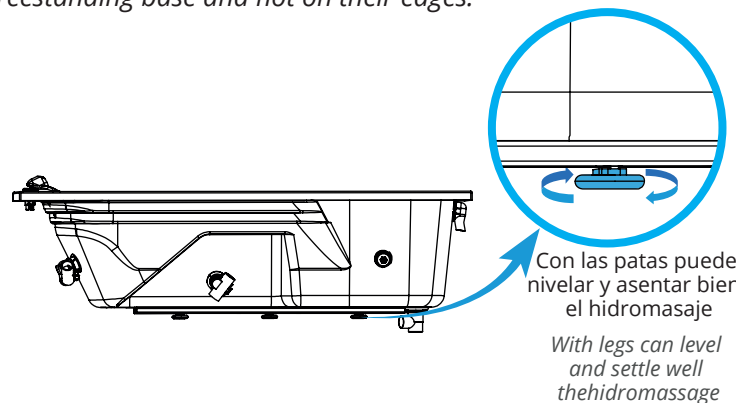
Ubique las clavijas del cable de alimentación de la motobomba, los led y el mantenedor, conecte directamente sobre los tomacorrientes previamente instalados. Si lleva mantenedor de temperatura necesitará 2 tomacorrientes dobles, conecte el mantenedor y la motobomba en tomacorrientes diferentes.

*Locate the power cable plugs, the ligths and the maintainer, connect directly to the previously installed outlets. If the bathtub carry a temperature maintainer this will need 2 double outlets, connect the maintainer and the pump to different outlets.*



### 5 ACOMODACIÓN HIDROMASAJE EN POSICIÓN FINAL / ublication hydromassage final position

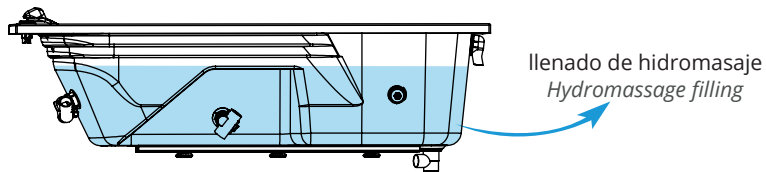
- Acomode el hidromasaje en su posición final.
- *Arrange the hidromassage in its final position.*
- Verifique que cada una de las patas plásticas esté bien apoyadas sobre el piso y que la bañera este soportada sobre su base auto portante y no sobres sus pestañas.
- *Verify that each plastic legs is resting on the floor and the hydromassage is supported on its freestanding base and not on their edges.*





## 6 VERIFICAR LLENADO / Check Filling:

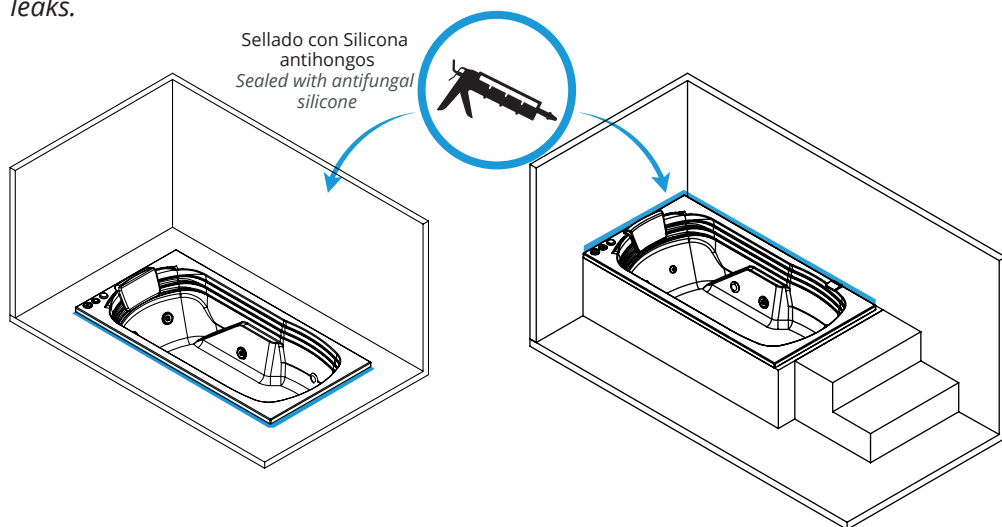
- Llene el hidromasaje por lo menos 5 cm sobre el nivel de los hidrojets.
- *Fill the hydromassage at least 5 cm above the level of the hydrojets.*
- Encienda los motores y verifique que funcionen correctamente y que no haya fugas en mangueras y desagües.
- *Start on the engines and check that they work properly and that there are no leaks in hoses and drains.*



## 7 SELLADO CON SILICONA / Sealed with silicone:

Vacíe nuevamente el hidromasaje, Finalice el levantado de muros si hacen falta y selle con silicona **antihongos** transparente la junta entre la bañera y la pared o enchape sobre la pestaña de la bañera para evitar futuras filtraciones.

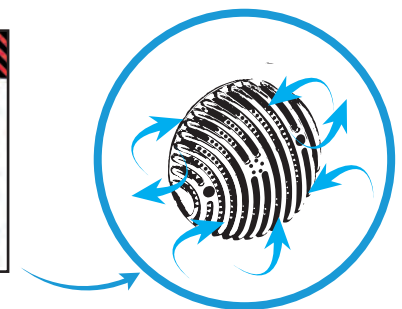
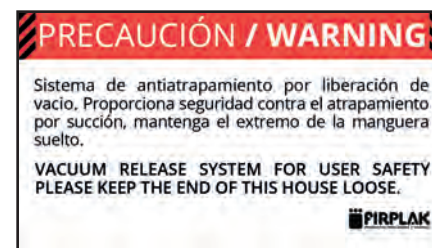
*Drain the hydromassage again, seal the edge between the bathtub and the wall with a transparent anti-fungal silicone or instal ceramic on top of the edge to avoid future leaks.*



## 8 ENCHAPADO DE LA ZONA ALREDEDOR DEL HIDROMASAJE / To tile of the area around the hydromassage.

## RECOMENDACIONES DE MANEJO / Usage recommendations:

- No llenar con agua a temperatura mayor a 40°C, esto afectará su salud, la capa de pintura y los accesorios de éste hidromasaje.
- *Do not fill with water at a higher temperature than 122°F, this will affect your health, the paint and its accessories bathtub.*
- Para un buen funcionamiento el hidromasaje se sugiere que este debe estar lleno 5 cm arriba de los hidrojets. Verifique que la motobomba y el mantenedor de temperatura (si lo tiene) estén encendidos y bien conectados.
- *For good hydromassage functioning is suggested that this should be filled up to 5 cm of the pump and the maintainer of temperature (if any) are turned on and connected correctly.*
- Compruebe el funcionamiento de las luces y los hidrojets, arojets y accesorio adicional, encendido y el sistema de llenado del hidromasaje.
- *Check the operation of the lights and the waterjets, arojets and additional accessories, and button on and the filled system of the bathtub.*



## RECOMENDACIONES GENERALES / *General recommendations:*

- Durante la obra bañera (tina) o hidromasaje siempre debe estar cubierto por un plástico protector para evitar ralladuras y maltratos.  
• *The bathtub or hydromassage should be covered with a protective film to prevent scratches and abuse during the remodeling work.*
- La bañera (tina) o hidromasaje con el auto portante tienen la altura necesaria para permitir un fácil acceso, por lo tanto NO se debe colocar rellenos o bases extra para aumentar la altura.  
• *The bathtub with the pre leveled support base are high enough to allow easy access therefore it is not necessary an extra base to increase height.*
- Verificar que la manguera de 1/8" transparente esté conectada al switches de la motobomba y al pulsador (ver especificaciones del hidromasaje).  
• *Check that the transparent hose 1/8" is connected to the switches of the pump and the button (see hydromassage specifications)*
- Verifique que la manguera de succión este amarrada y puesta hacia arriba de manera que por esta no se salga el agua y haya filtraciones.  
• *Verify that the suction hose is tied and placed up so that the water is not going out and have leaks.*
- Cuando su hidromasaje sea instalado en exteriores, los motores NO DEBEN UBICARSE en un lugar donde se mojen.  
• *When your hydromassage is installed outdoors, the motors should not be located in a place where they can get wet.*
- No reubicar ninguno de los componentes y/o equipos del hidromasaje.  
• *Do not relocate any of the hydromassage components and / or equipment.*
- Si su equipo tiene sistema de aeroterapia, recuerde ubicar el blower (soplador) 15 cm alejado del muro, de lo contrario puede sufrir recalentamiento.  
• *If your equipment has air massage equipment, remember to place the blower 15 cm away from the wall, otherwise it may suffer overheating.*
- Antes de instalar revise que su producto cumpla con todas las especificaciones exigidas en la orden de compra. (Color, ubicación de equipos, numero de accesorios, etc.).  
• *Before installing check that your product meets all required specifications in the purchase order. (Color, equipment location, number of accessories, etc.)*
- Para conectar sus equipos no se debe utilizar extensiones, ni tomas múltiples.  
• *To connect your equipments do not use extensions or multiple sockets.*