

# Mueble estructura Godai 63x48

Cabinet whit frame Godai 25" x 19"



Código para pedidos  
Ordering codes  
**VBAN12-0044-000**

## MUEBLE LÍNEA Class



### Material

- El mueble es en aglomerado enchapado con melamina.
- Canto de 0,45 mm.
- Estructura en tubería cuadrada laminada en frío, calibre 18 mm.
- Platina de 1" x 1/8 HR.
- Eje para rosca de 7/8 cuadrado 10/20.

### Especificaciones

- Mueble para lavamanos vanity.
- Espacio organizador.

### Ventajas

- Mueble listos para armar.
- De fácil instalación.
- Mueble con fijación de ensamble con elementos precisos (minifix y tarugos).
- Mueble elevado del piso que proporciona seguridad contra la humedad.

### Colores

- Colores disponibles según temporada e inventario.

### Importante

- Para limpiar el mueble use un trapo seco o humedézcalo en agua y detergente suave.
- No pinte ni barnice el mueble.
- No exponga el mueble a la intemperie.
- Evite arrastrarlo, puede ocasionar daños en la estructura.
- Por su seguridad, evite que los menores jueguen con el mueble
- No exponga el mueble a funciones diferentes para lo que fueron diseñados, ejemplo: sentarse en el mueble.

### Material

- The cabinet is made particle board covered whit melamine
- Edge of 0,45 mm.
- Structure in cold-rolled square pipe, 18 mm gauge.
- 1" x 1/8 HR platen.
- Axis of 7/8 squared 10/20.

### Specifications

- Vanity sink cabinet.
- Organizer and drawer space.

### Advantages

- Eady-to-assamble cabinet (RTA).
- Easy to install.
- Cabinet mounting assembly with specific evidence (minifix and wooden pins).
- Cabinet elevated from the floor providing security against moisture.

### Colors

- Available colors according to stock and season collection.

### Important

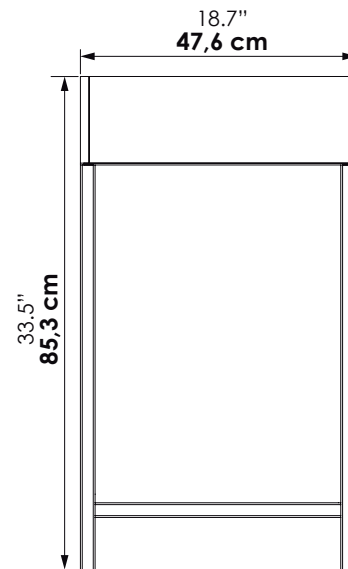
- To clean the cabinet use a wet or dry cloth with few detergent.
- Do not paint or varnish the cabinet.
- Do not expose it to outdoors.
- Do not drag it, this can cause structural damage.
- For safety, do not allow children to play with the cabinet.
- Do not use the cabinet for unspecified purposes. Example: siting on the cabinet.

### Dimensiones / Dimensions

ANCHO WIDTH	FONDO DEPTH	ALTO HIGH
62,4 cm 24.5"	47,6 cm 18.7"	85,3 cm 33.5"

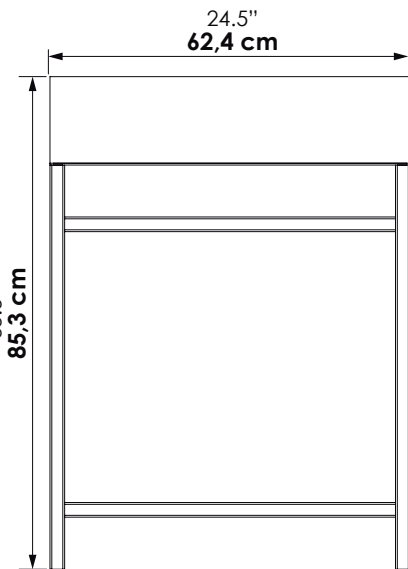
### Vista lateral

Lateral view

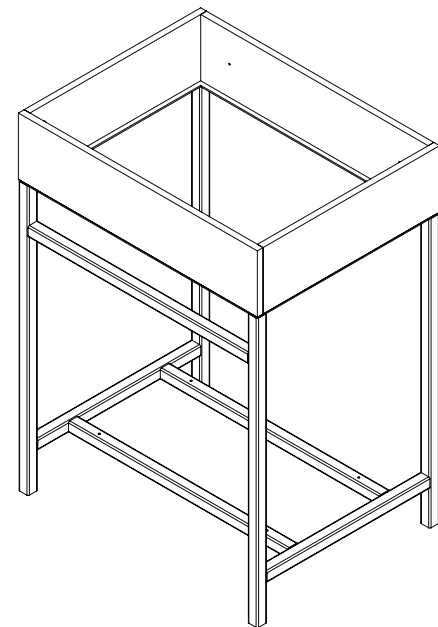


### Vista frontal

Front view



### Vista isométrica / Isometric view



### Garantía / Warranty

5 años  
5 years

Itagüí, Antioquia, Colombia  
Calle 29 No 41-15

Tel. 574+ 444 17 71 / info@firplak.com  
servicioalcliente@firplak.com

**FIRPLAK**



www.firplak.com