

Instrucciones de instalación

Installation Instructions


Mueble inferior cocina Zafiro 180 x 60 cm / Mueble para cocina

Lower cabinet Zafiro 70.8" x 21.6" / Kitchen cabinet



¡Importante!

Important!

Antes de empezar a ensamblar el mueble, lea detenidamente las instrucciones. Pre-ensamble el mueble sobre su caja, para no rayarlos. Si falta una parte o piensa que esta defectuosa no devuelva el mueble al almacén; le agradecemos llamar al Firplak **tel: 4441771 (opción: 2)** o comuníquese con su asesor principal, también nos pueden escribir a **servicioalcliente@firplak.com** o al **Whatsapp**  **+57 316-481-2857**

*Before starting to assemble the furniture, carefully read the instructions. Pre-assemble the furniture on its box to avoid scratching it. If a part is missing or you think it's defective, please do not return the furniture to the store. We appreciate you calling Firplak at **tel: 4441771 (option: 2)** or contacting your main advisor. You can also reach us by email at **servicioalcliente@firplak.com** or via **WhatsApp** at  **+57 316-481-2857**.*



Recomendaciones previas

Previous recommendations



Si las paredes donde va a ubicar el mueble son en drywall, debe adquirir chazos y tornillos especiales para su instalación.

If the walls where you are locating the cabinet are in drywall, you must purchase special ramplug and screws for installation.



No golpee ni martille todo el mueble, sólo donde se le indica.
Do not strike or hammer all the cabinet, only where directed.



No pinte ni barnice el mueble.
Do not paint or varnish the cabinet.



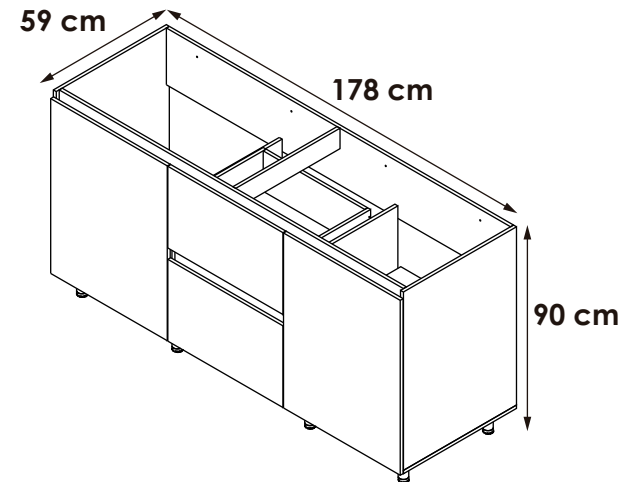
No arrastre ni se suba al mueble, si necesita moverlo por favor levántelo.
Do not drag or stand on the cabinet, if you need to move it please lift up.



Lea detenidamente y siga en orden consecutivo las instrucciones de armado.
Read carefully and follow in sequence the assembly instructions.



No expongas el mueble a la intemperie, ni al calor.
Do not expose the cabinet to the outdoors or the heat.



Sello de calidad / Quality seal

Por favor no deseche el instructivo del mueble, este le servirá para cualquier reclamo con respecto a la garantía del mismo.

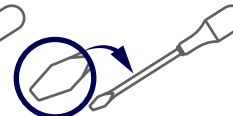
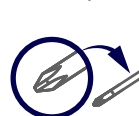
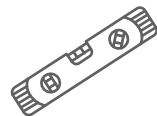
Please do not discard the cabinet's instructions, it will serve you for any claim regarding its warranty.



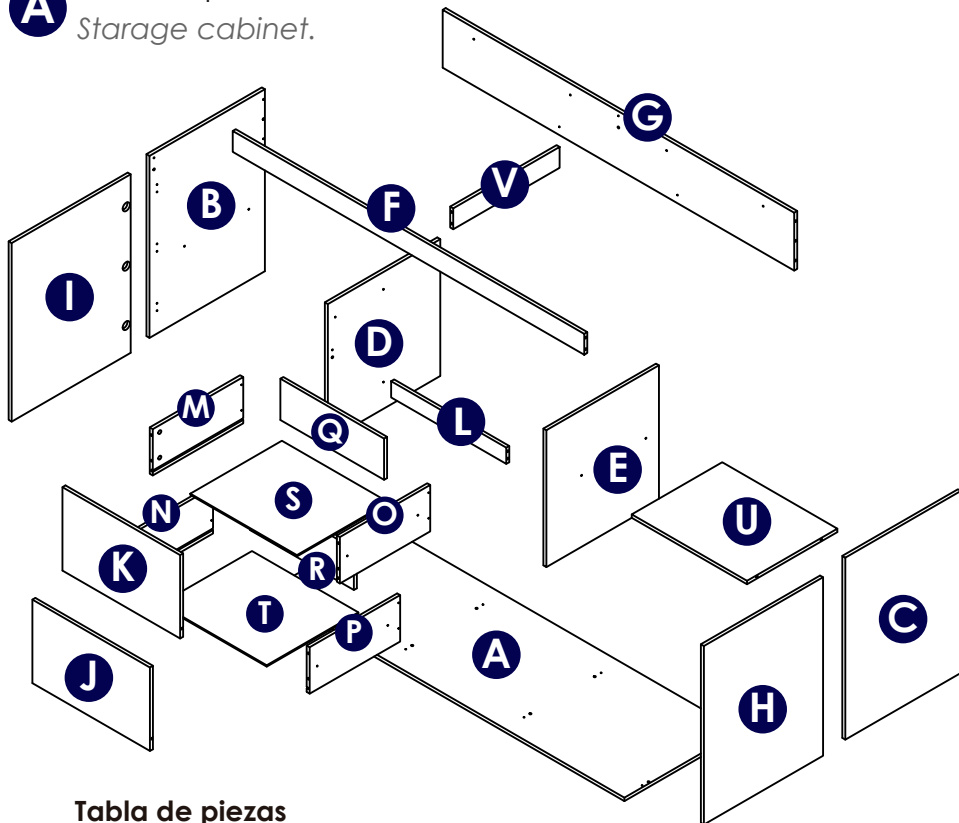
Identificación de las partes Parts identification

Herramientas requeridas / Tools required

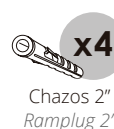
* No incluido.
Not included.



A Mueble para almacenamiento. Storage cabinet.



B Identificación de herrajes Hardware identification



x4
Chazos 2"
Ramplug 2"



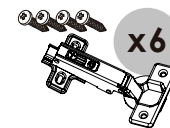
x4
Tornillos chazo 2"
Ramplug screws 2"



x21
Pernos Minifix
Spreading bolt



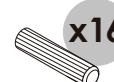
x21
Moneda Minifix
Minifix cams



x6
Bisagras parche cierre lento 35mm
35mm Soft Close Patch Hinges



x8
Pata ajustable 10 cm
Adjustable Leg 10 cm



x16
Tarugos
Wooden pins



x19
Tornillos ensamble 2"
Assembly screws 2"



x32
Tornillos 5/8
5/8 screws



x2
Riel full extensión 45 mm cierre lento
45mm Full Extension Rail with soft close



x4
Tornillos ensamble 1"
Assembly screws 1"

* Tenga precaución al abrir la bolsa de herrajes de no perder ningún elemento. Compruebe si el contenido de las piezas es el correcto.

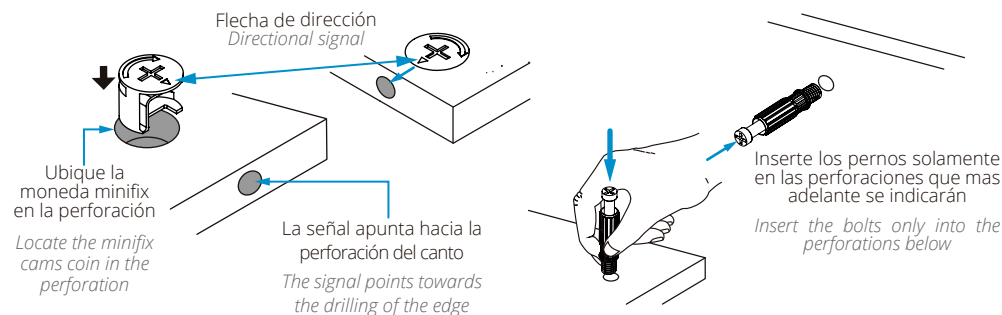
Be carefull opening the screw bag so you do not lose any. Chek if the number of screws is right.

C Recomendaciones de ensambles. Assembly recommendations

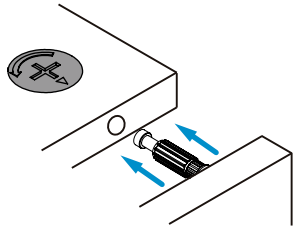
Tabla de piezas
Parts Chart

Pieza / Part	Cantidad / Total	Pieza / Part	Cantidad / Total
A	1	L	1
B	1	M	1
C	1	N	1
D	1	O	1
E	1	P	1
F	1	Q	1
G	1	R	1
H	1	S	1
I	1	T	1
J	1		
K	1		
		Cantidad Total	Desde hasta
		22	A T

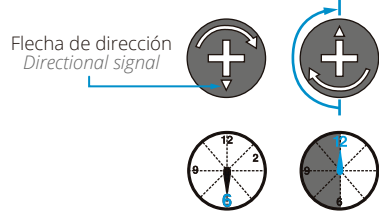
Instalación de minifix y pernos de minifix Installing the minifix cams and spreading minifix



Ajustes de partes Parts adjustments

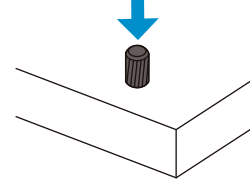


¿Cuánto debe girar una tuerca?
How much should a screw turn?

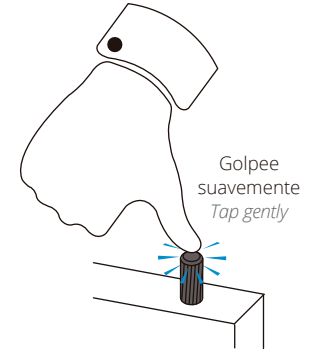
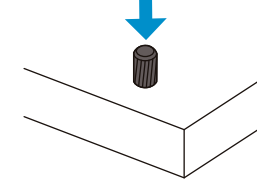


Tarugos Wooden pins

Introduzca los tarugos solo hasta su tope máximo
Insert the wooden pins only up to their maximum peak



Inserte los tarugos solamente en las perforaciones que más adelante se indicarán
Insert the wooden pins only into the perforations below



Preparación de las partes Preparation of the parts

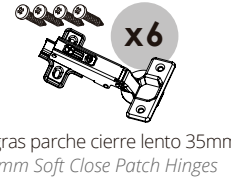


Se recomienda armar el mueble sobre la caja o una superficie lisa para no rayarlo.
It is recommended to assemble the product top of the box or on a flat surface to not scratch it.

Herramientas Tools



Herrajes Fittings

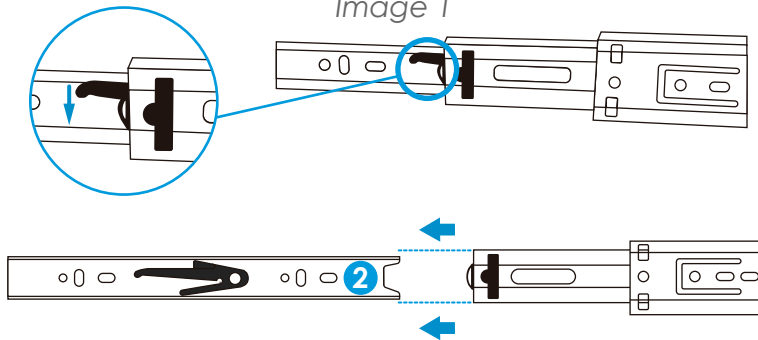


¡Importante!
Important!

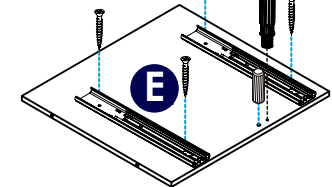
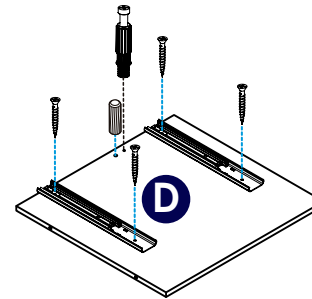
Antes de iniciar el pre ensamblaje, separar el riel cuidadosamente, que consta de dos partes (1 y 2). Para separar, presione la palanca hacia abajo como indica la imagen 1.

Before starting the pre assembly, separate the slides carefully, the slides are made of two parts (1 and 2). To separate them, press the lever down as shown in image 1.

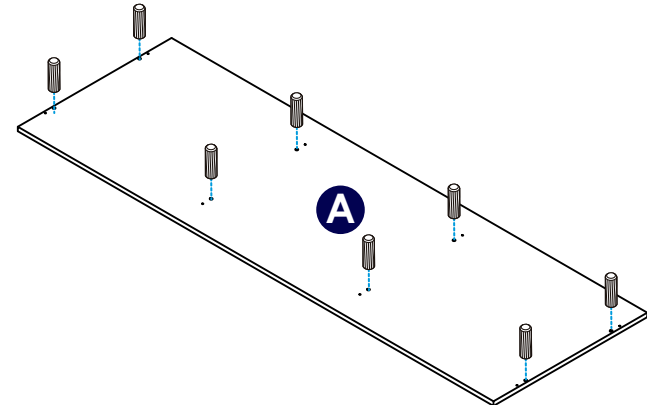
Imagen 1 Image 1

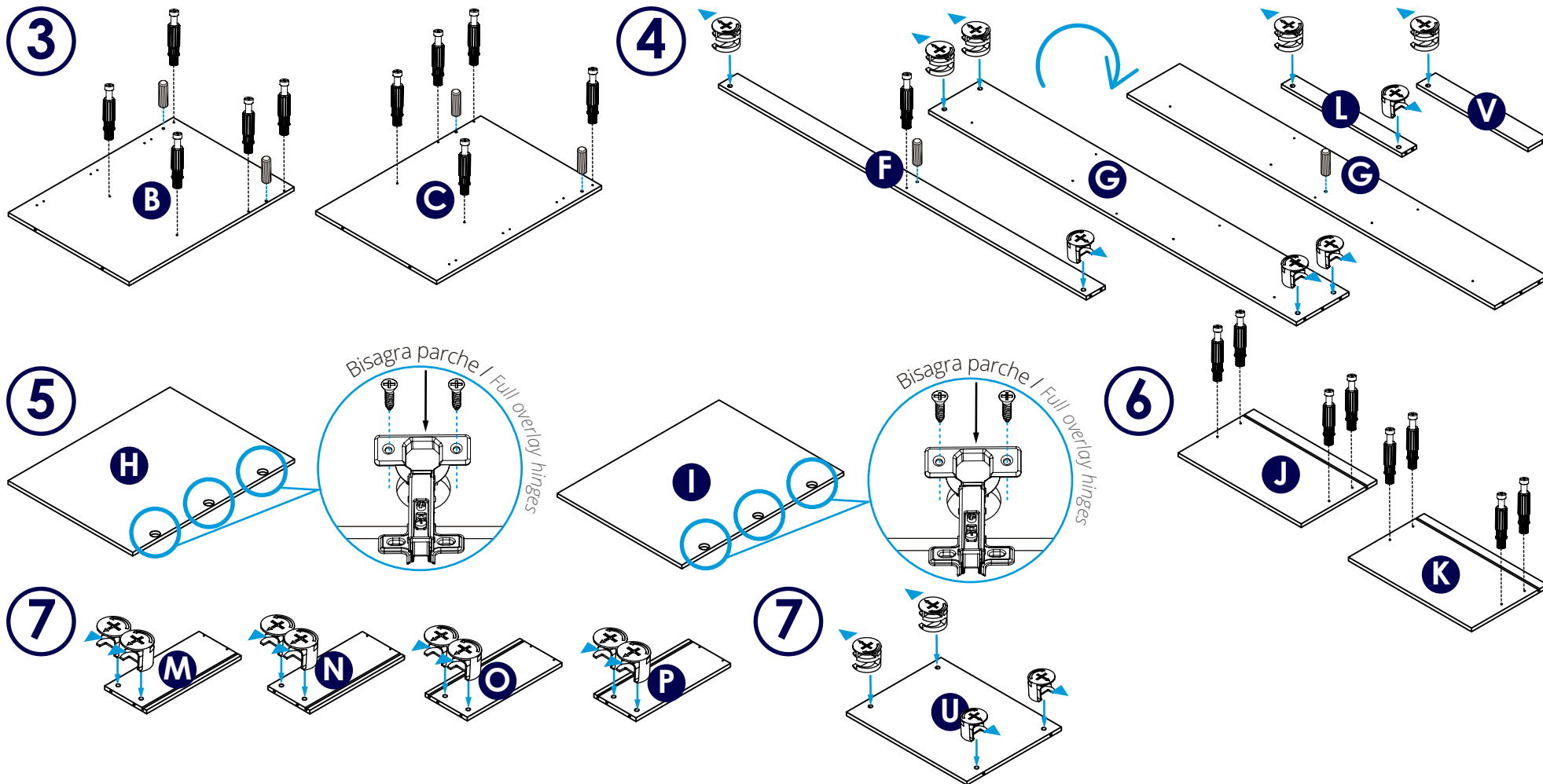


1



2





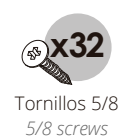
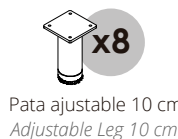
Ensamble de las partes Assembly of the parts

* Se recomienda armar el mueble sobre la caja o una superficie lisa para no rayarlo.
It is recommended to assemble the product top of the box or on a flat surface to not scratch it.

Herramientas Tools



Herrajes Fittings



¡Importante!
Important!

- De un correcto armado de los muebles depende su buen funcionamiento.
- A medida que vaya encajando las piezas, ajuste con el destornillador.
- A proper assembly of the furniture guarantees the performance of the hinges.
- As the pieces fit together, adjust with the screwdriver.



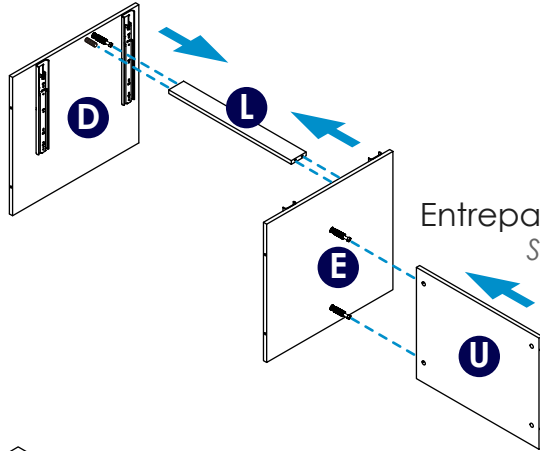
¡Importante!

Important!



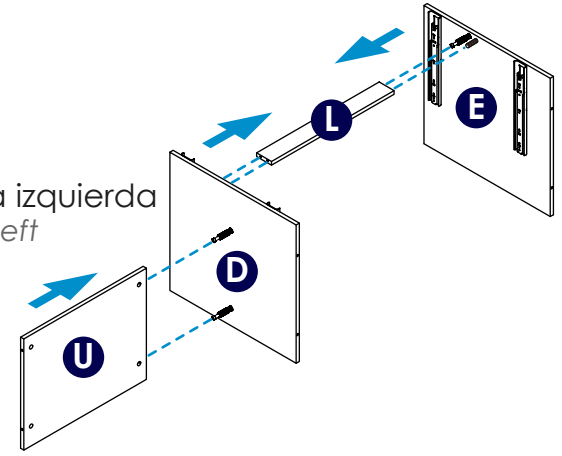
Antes de armar el mueble identifique de manera previa si éste llevará el mesón con el lavaplatos hacia la derecha o izquierda, **el entrepaño va hacia el lado contrario del lavaplatos.**

*Before assembling the furniture, first determine whether the countertop with the sink will be on the right or left. **The shelf goes on the opposite side of the kitchen sink.***

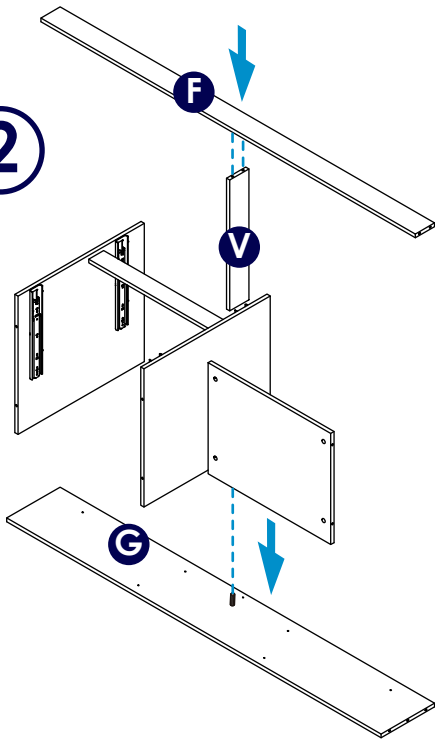


Entrepaño hacia la derecha
Shelf to the right

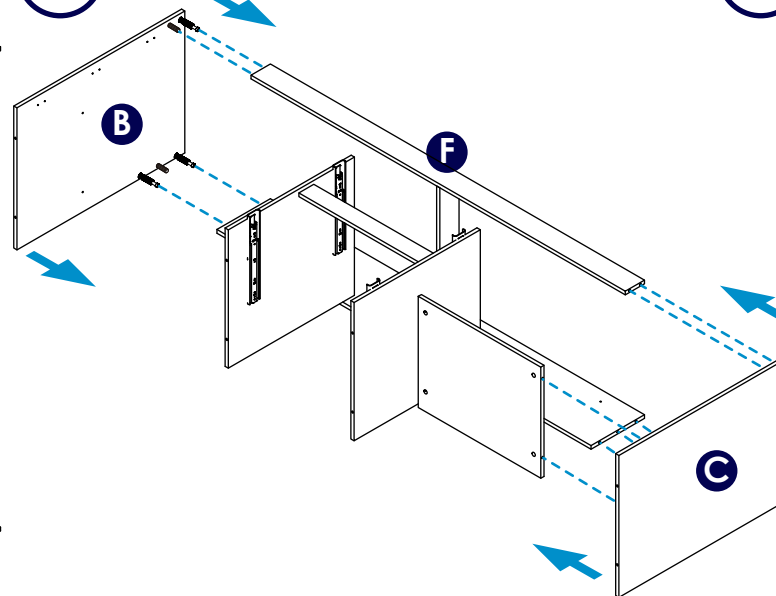
Entrepaño hacia la izquierda
Shelf to the left



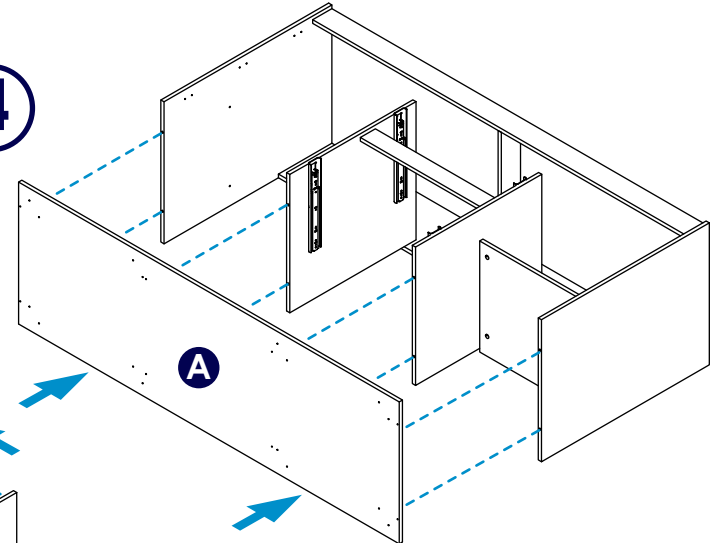
2



3

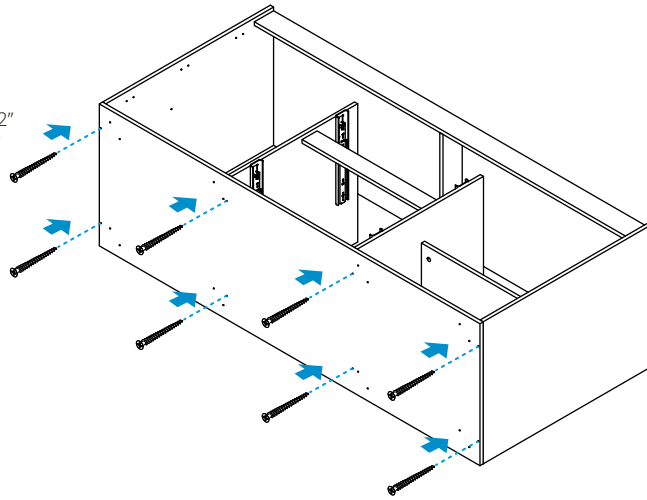


4



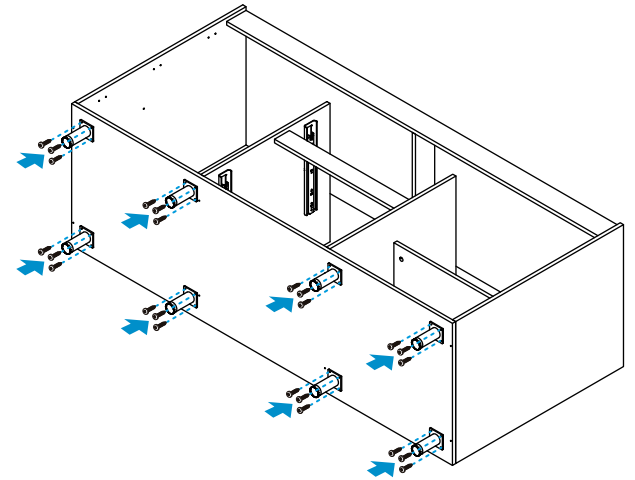
5 x8

Tornillos ensamble 2"
Assembly screws 2"

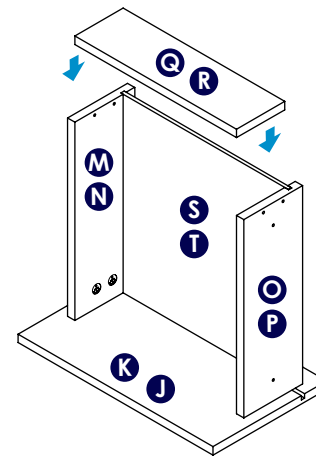
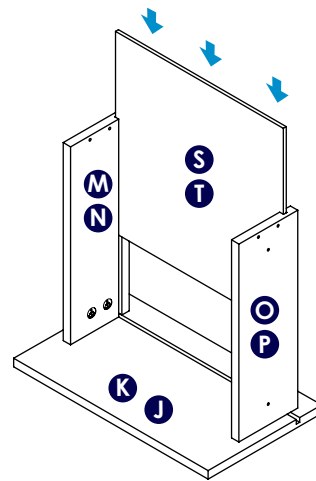
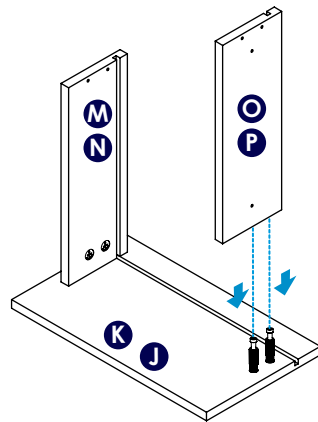
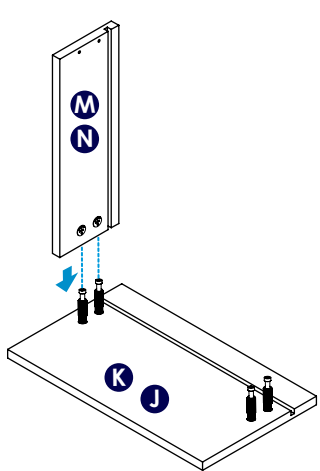


6 x32

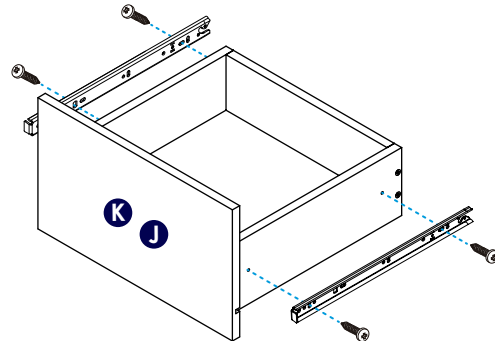
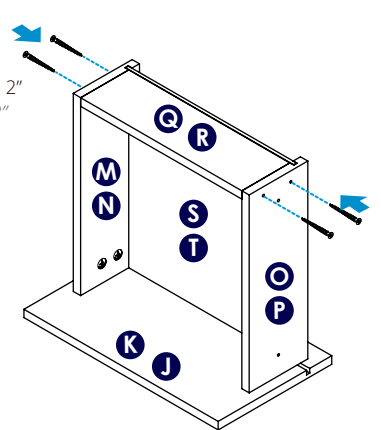
Tornillos 5/8"
5/8 screws



7 Armado de cajón: En este paso ensamble el cajón inferior y superior igual.
Drawer Assembly: In this step, assemble the lower and upper drawers in the same way.



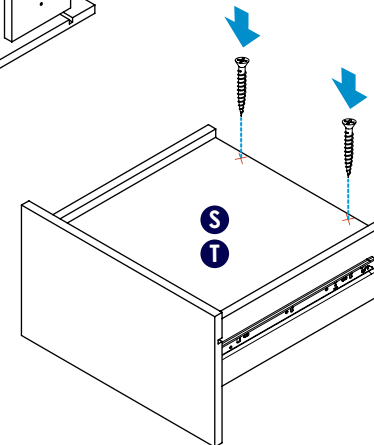
x8
Tornillos ensamble 2"
Assembly screws 2"



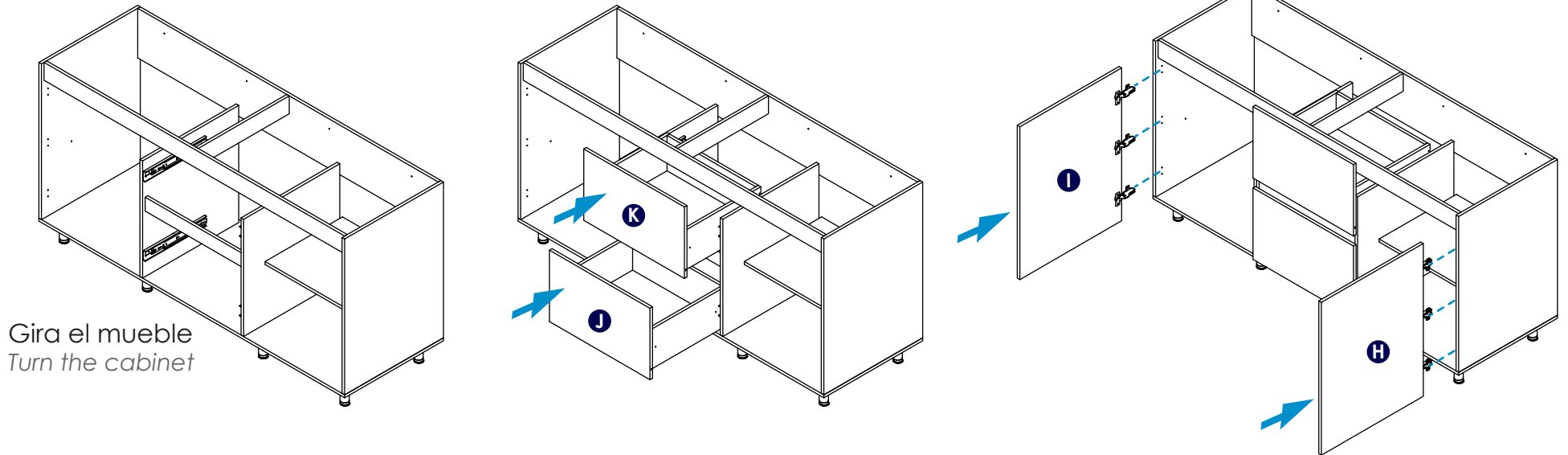
Gira el cajón
Turn the drawer

x2

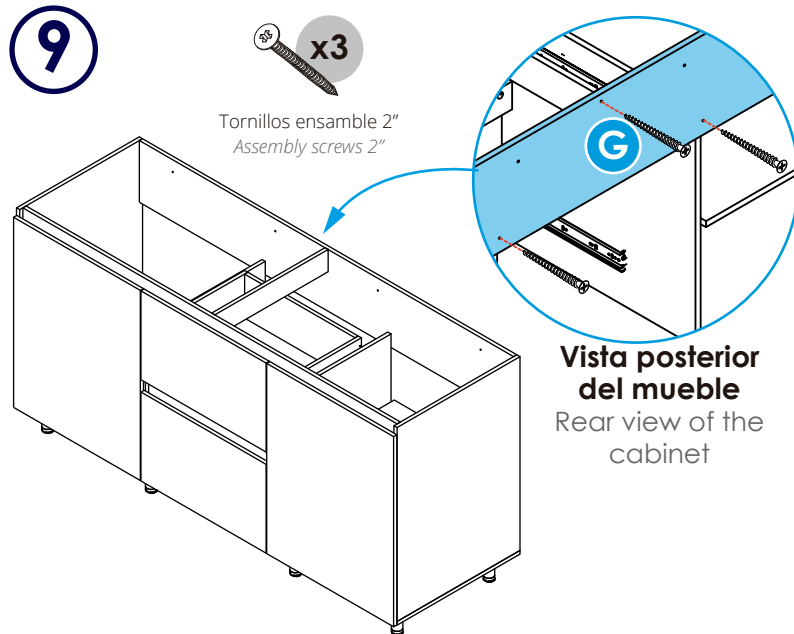
Tornillos ensamble 1"
Assembly screws 1"



8 Ensambaje de puertas.
Door assembly.



Gira el mueble
Turn the cabinet



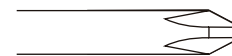
**Vista posterior
del mueble**
Rear view of the
cabinet

10 **Para fijar el mueble:** perfore la pared a la altura indicada de las perforaciones con ayuda de una broca para pared (tungsteno) 3/8", después introduzca el chazo plástico y asegure el mueble con tornillos chazos.

To secure the cabinet: drill the wall at the indicated height of the perforations with the help of a 3/8" wall bit (tungsten), then insert the plastic slab and secure the furniture with screws.

Para este paso necesitarás:
For this step you will need:

Herramientas
Tools



Destornillador de estrella
Star screwdriver

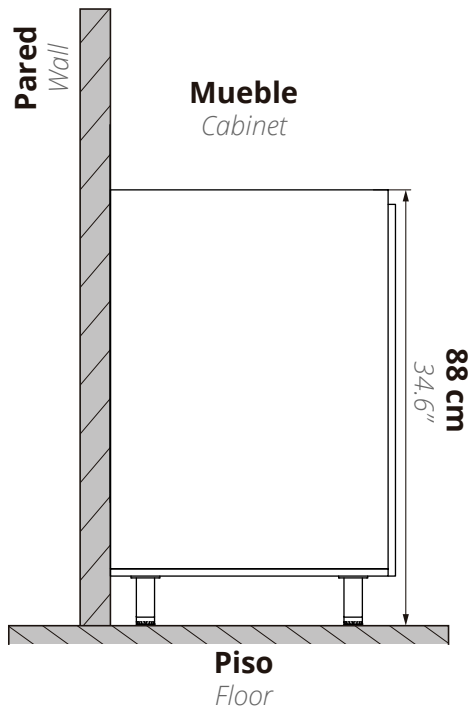
Herrajes
Fittings



Tornillos chazo 2"
Ramplug screws 2"

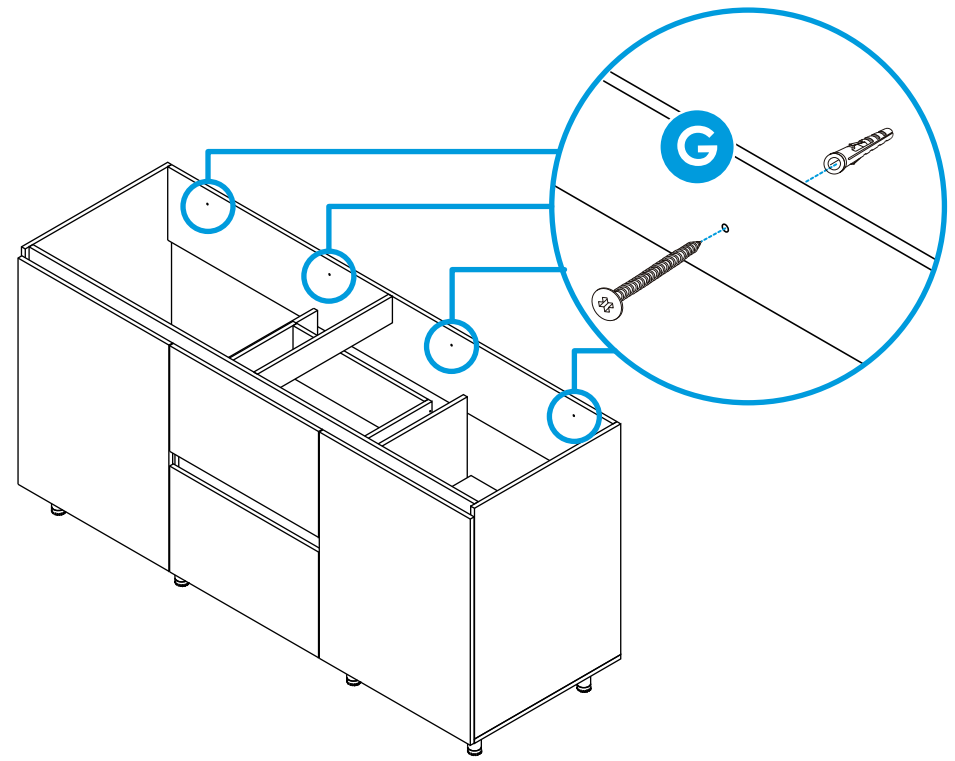


Chazos 2"
Ramplug 2"



Tenga en cuenta que las paredes deben ser sólidas, de cemento / ladrillo. Si va a instalar el mueble sobre paredes de Drywall (paredes secas), debe utilizar chazos y tornillo de expansión metálico especial para drywall.

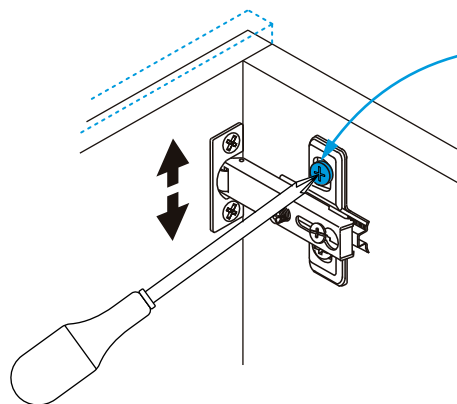
Note that the walls must be solid, cement / brick. In case of drywall installation, change the ramplug for a drywall metallic Spring Toggle.



11 Nivelar las puertas. Level the doors

A. Nivelar: Para nivelar las puertas cuadrándolas al nivel deseado, afloje el tornillo de la bisagra, como lo muestra el detalle. Cuando esté en el lugar indicado, asegure los tornillos bisagra.

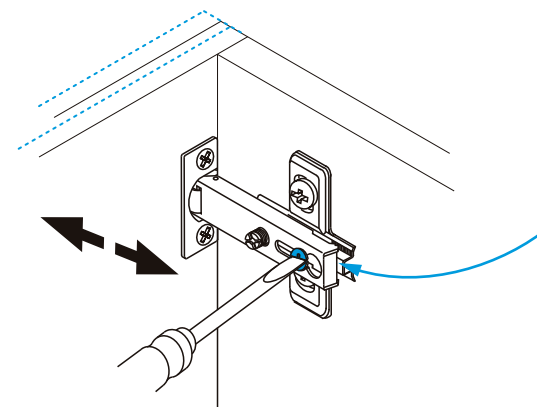
A. Level: To level the doors, to meet the desired level, loosen the hinge screw, as shown in detail. When in the right place, secure the hinge screws.



Ajuste de altura
Height adjustment

B. Ajuste de profundidad: le permite llevar las puertas hacia dentro o hacia afuera, aflojando el tornillo de la bisagra, como lo muestra el detalle.

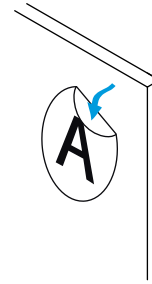
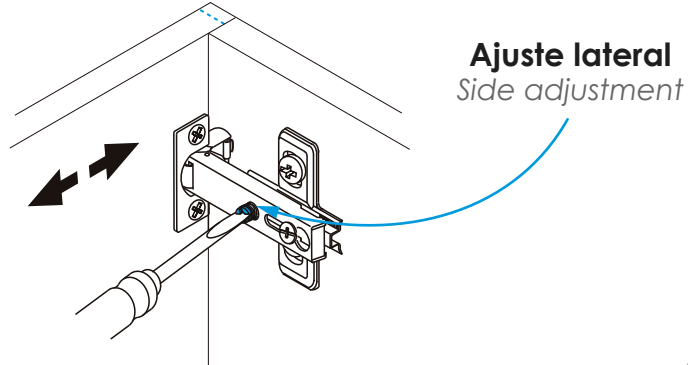
B. Depth adjustment: allows you to move the doors in or out, loosening the hinge screw as shown in detail.



Ajuste de profundidad
Depth adjustment

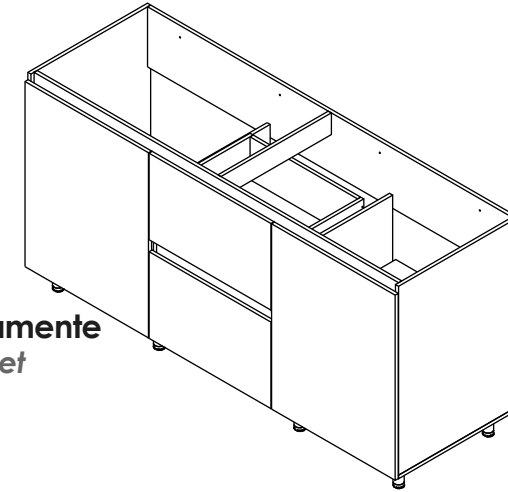
D. Ajuste lateral: le permite llevar las puertas hacia la derecha o la izquierda, nivelándola con los laterales aflojando o apretando el tornillo de la bisagra como lo muestra el detalle.

D. Side adjustment: Allows you to move the doors to the right or left, leveling with the sides loosening or tightening the hinge screw as shown by the detail.



Al terminar de armar desprenda los adhesivos (en caso de que queden residuos de pegante, limpie la superficie con alcohol).

When you finish assembling, remove the adhesives (in case there is glue residue, clean the surface with alcohol).



*** Mueble armado completamente**
Fully assembled cabinet

GARANTÍA

Para obtener más información sobre la garantía de los muebles, ingrese al enlace o escanee el código QR.

Importante: Consulte la garantía antes de hacer una reclamación.

WARRANTY

For more information on the furniture warranty, please enter the link or scan the QR code.

Important: Check the warranty before making a claim.

Código QR - Code Qr





Cuidados y mantenimiento

Care and maintenance

Cuidados y mantenimiento para los muebles

- Para limpiar el mueble use un trapo seco o humedézcalo en agua y detergente suave, elimine el exceso de agua.
- No pinte ni barnice el mueble.
- No exponga el mueble a la intemperie.
- Evite arrastrarlo, puede ocasionar daños en la estructura.
- Por seguridad, evite que los menores jueguen con el mueble.
- No exponga el mueble a funciones diferentes para lo que fueron diseñados. Ejemplo: sentarse en el mueble.

Care and maintenance for cabinet

- To clean the cabinet, use a dry cloth or moisten it in water and mild detergent.
- Do not paint or varnish the furniture.
- Do not expose the furniture to the out side.
- Avoid dragging it, it can cause damage to the structure.
- For safety, avoid children playing with the furniture.
- Do not expose the furniture to different functions for which they were not designed. Example: sit on the furniture.

Si necesita ayuda comuníquese con su asesor comercial firplak

*if you need help, contact your **business advisor firplak***



www.firplak.com

Sede principal: Calle 29 N° 41-15 (Itagüí - Antioquia), Teléfono: (574) 444 17 71