

Hidromasaje Honolulu

Honolulu Hydromassage



Código para pedidos / Ordering codes

Hidromasaje Honolulu derecha

Honolulu right hydromassage

VHPT01-0005-000

Hidromasaje Honolulu derecha con

Mantenedor de temperatura 1.5 kw

Honolulu right hydromassage with temperature maintainer 1.5 kw.

VHPT01-0005-003

Hidromasaje Honolulu izquierda

Honolulu left hydromassage

VHPT01-0006-000

Hidromasaje Honolulu izquierda con

Mantenedor de temperatura 1.5 kw

Honolulu left hydromassage with temperature maintainer 1.5 kw.

VHPT01-0006-003

CERTIFICADOS

Los materiales utilizados en la fabricación del hidromasaje, cumplen normas internacionales de calidad. Los equipos eléctricos y accesorios ensamblados cumplen con normas nacionales e internacionales de seguridad eléctrica.

CERTIFICATIONS

The materials used for manufacturing the hydromassage satisfy international quality standards. Electrical equipment and accessories assembled comply with national and international electrical safety standards.

DESCRIPCIÓN / Descriptions

CANTIDAD / Quantity

SISTEMA HIDROMASAJE / HYDROMASSAGE SYSTEM

MICROJETS 1" x 5/16" / Microjets 1" x 5/16"	6
HIDROJET 1"x 3/8" / Hydrojet 1"x 3/8"	6
PANEL DIGITAL ACERO INOX / Stainless steel digital panel	1
CAJA CONTROL + IoT / Control box + IoT	1
REGULADOR DE PRESIÓN / Pressure regulator	1
MOTOBOMBA 1HP 110V 60HZ / A pump 1HP, 110V (200v - 50Hz for certain countries)	1
BOQUILLA SUCCIÓN / Suction nozzle	1
REBOSE / Overflow	1

AUTOPORTANTE / PRE LEVELED SUPPORT BASE

AUTOPORTANTE EN ACERO GALVANIZADO / Pre leveled support base and self-leveling with galvanized pipe	1
LATERAL EN ELE (L) FIBRA DE VIDRIO / L-shaped fiberglass apron	1

SISTEMA CROMOTERAPIA / CHROMOTHERAPY SYSTEM

LAMPARAS LED / LED lamps	2
--------------------------	---

VALORES AGREGADOS / ADEED VALUES

ALMOHADA EN POLIURETANO / Pillow in polyurethane	2
CASCADA PEQUEÑA / Small waterfall	1
KIT TELEDUCHA / Hand shower, holder hose	1
DESAGÜE FLEXIBLE / Flexible drain	1

SISTEMAS Y ACCESORIOS OPCIONALES NO INCLUIDOS / SYSTEMS AND OPTIONAL ACCESSORIES NOT INCLUDED

DESCRIPCIÓN / Descriptions	CANTIDAD / Quantity
MANTENEDOR DE TEMPERATURA 1.5 kw, 12.5 A, 110V (NO ES CALENTADOR) / Temperature maintainer 1.5 kw, 12.5 A, 110V (It is not heater)	1

VENTAJAS

- Hidromasaje portátil, fácil y rápido de instalar.
- Posee un sistema auto portante nivelante que permite una sencilla y rápida instalación.
- Desagüe flexible que permite tolerancia en la instalación.
- Fabricado con materias primas y equipos de reconocidas marcas multinacionales, lo que garantiza cumplimientos de estándares internacionales de calidad y seguridad de los equipos.

IMPORTANTE

- El hidromasaje no se decolora con la acción de los rayos solares en el tiempo.
- El brillo natural se mantiene con el uso periódico de cera para automóviles.
- Soporta cambios bruscos de temperatura sin resquebrajarse.
- Servicio Firplak de mantenimiento disponible en las principales ciudades de Colombia.
- Fuera de Colombia comunicarse con el distribuidor de su localidad.

COLOR / COLORS

Colores de porcelana sanitaria
Available in all colors from sanitareware

- Blanco.
- Marfil.

cód.
100

cód.
103

ADVANTAGES

- Portable hydromassage, easy and quick to install.
- It has a pre-leveled support system that allows a quick and easy installation.
- Flexible drain that allows the installation tolerance.
- Manufactured with raw materials and multi-brand equipment ensuring compliance with international standards of quality and safety of the equipment.

IMPORTANT

- The hydromassage does not bleach with the sunlight or time.
- The natural shine is kept using car wax frequently.
- These products resist hard weather conditions without cracking.
- Firplak maintenance service available in main cities of Colombia.
- Outside Colombia contact your local dealer.

MATERIAL / MATERIAL

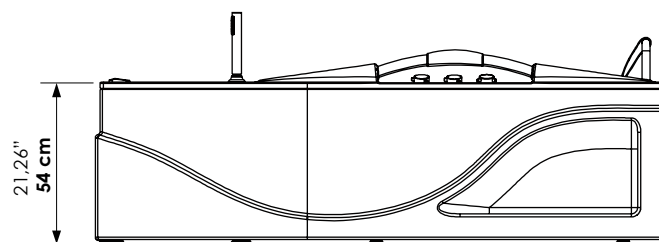
Poliéster reforzado con fibra de vidrio
Fiber glass reinforced polyester (FRP).

Dimensiones / Dimensions

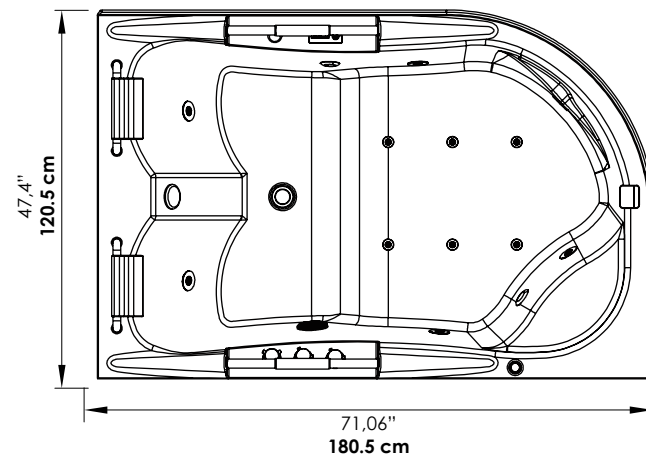
*las dimensiones del faldón pueden aumentar entre +/- 5 mm a 10 mm las medidas externas del hidroaeromasaje. / *The dimensions of the apron can increase the external dimensions of the hydroaeromassage from +/- 5 mm to 10 mm.

LARGO LONG	ANCHO WIDTH	ALTURA HEIGHT	PROF. DEPTH	CAPACIDAD CAPACITY
180.5 cm 71.06"	120.5 cm 47.4"	54 cm 21.26"	41 cm 16.14"	300 L 79.25 Gal

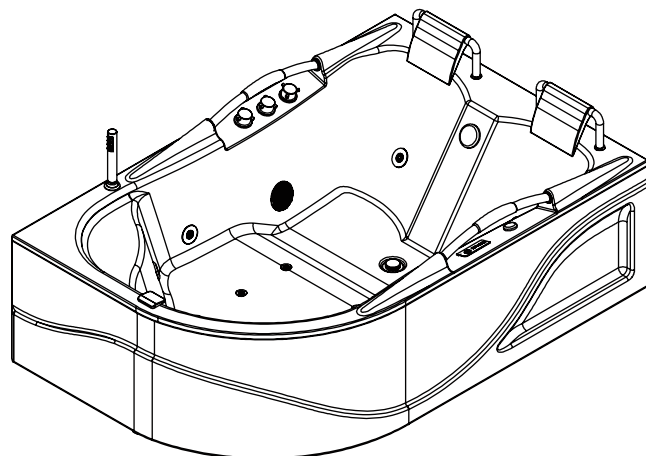
Vista lateral / Lateral view



Vista frontal / Front view



Vista isométrica / Isometric view



Itaguí, Antioquia, Colombia
Calle 29 No 41-15

Tel. 574+ 444 17 71 / info@firplak.com
servicioalcliente@firplak.com

FIRPLAK



www.firplak.com