

Instrucciones de instalación

Installation Instructions

Hidromasaje Honolulu básica *Basic Honolulu hydromassage*



¡Importante!

Important!

No instale su hidromasaje sin la ayuda de un técnico especializado o de su asesor comercial Firplak.

Don't install your hydromassage without the help of a specialized technician or your business advisor.



Pasos para la instalación

Installation Steps

Retire el hidromasaje de su empaque y verifique que el lugar en el que será instalado el hidromasaje cuente con las siguientes condiciones:

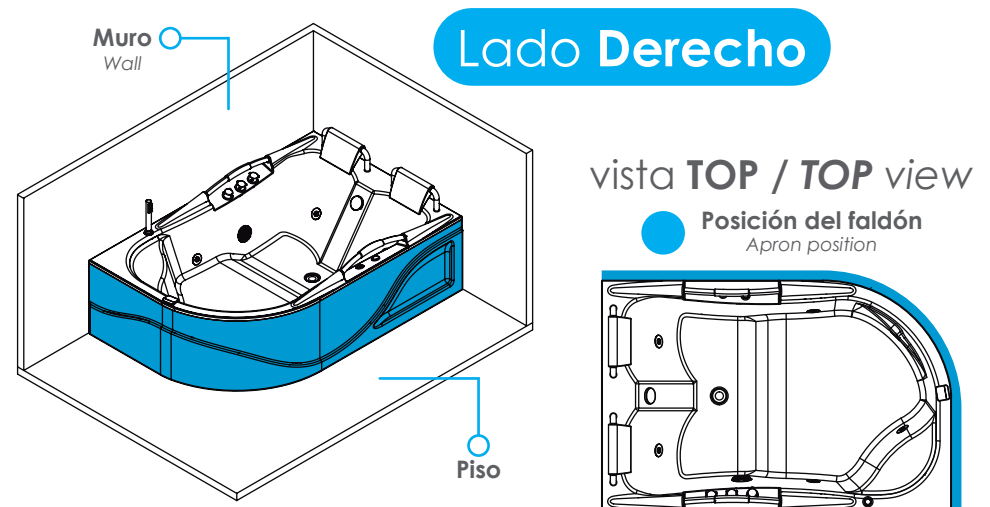
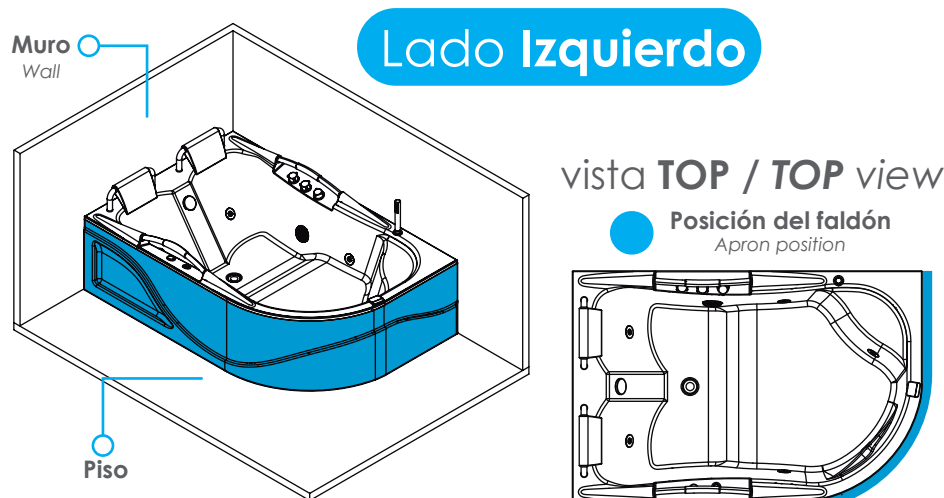
Remove the hydromassage from its packaging and verify that the place where the hydromassage will be installed has the following conditions:

A Posición del hidromasaje / Hydromassage position

El punto de referencia son los muros; según la posición de éstos **¿cuál sería la posición de tu hidromasaje?**

*The reference point is the walls; According to the position of these, **what would be the position of your jacuzzi?***

Posición hidro/aeromasaje Plus / Plus hydro/airmassage position



B Superficie de asentamiento / Hydraulic connections

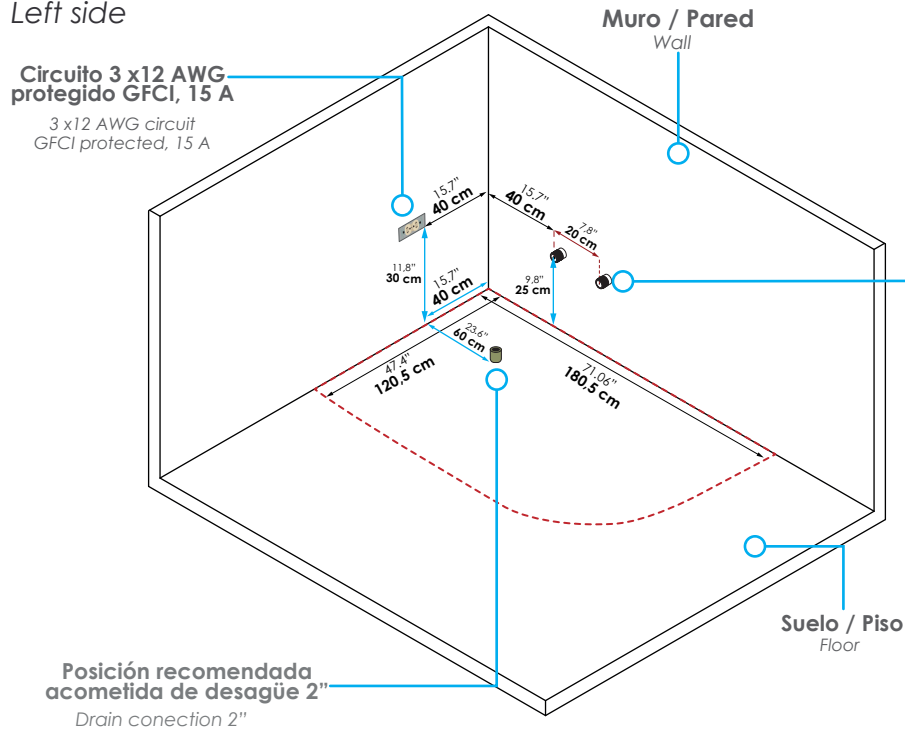
- El lugar donde será instalado el hidromasaje deberá cumplir las siguientes condiciones
- Superficie nivelada.
- Soportar el peso del hidromasaje (700 kg, aproximadamente, completamente lleno de agua más 2 personas).
- Acometidas eléctricas, hidráulicas y el sifón para desaguar el hidromasaje.
- Debe tener un registro de inspección de 60x60cm.
- Determine el modo de empotrar de su hidromasaje:

Opción A: Enterrado en el piso / **Opción B:** Sobre muros / **Opción C:** versión portátil con faldón Plus y/o SPA
 Recuerde que los muros deben estar impermeabilizados.

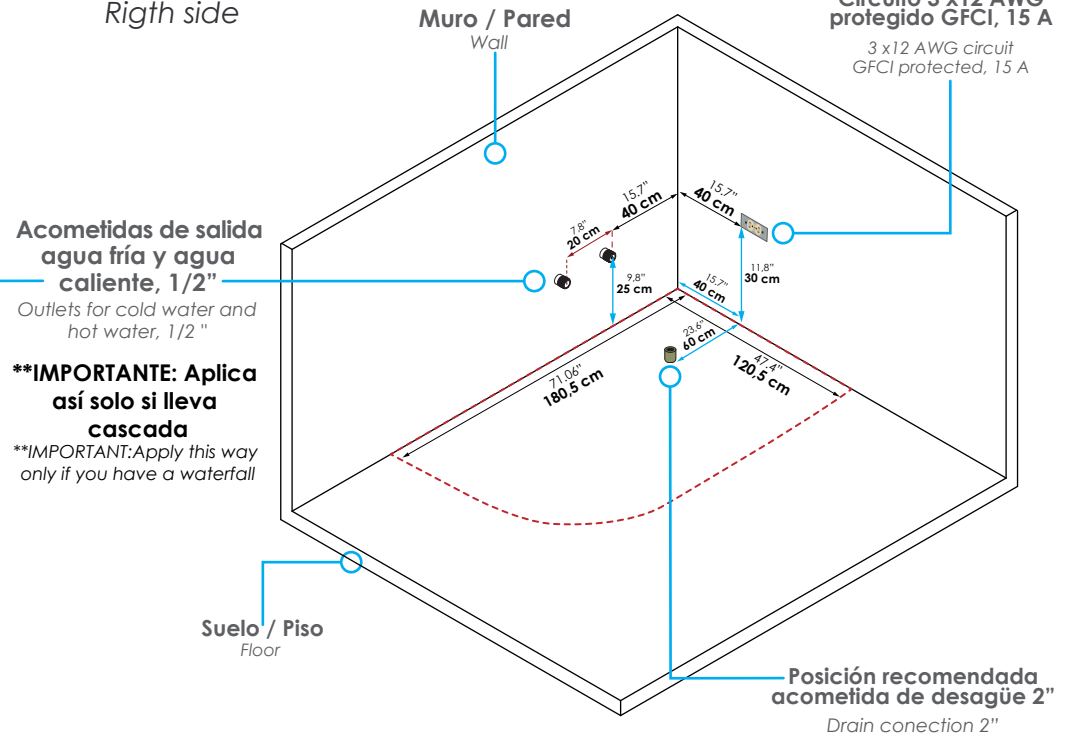
- The place where the hydromassage will be installed must meet the following conditions:
- Leveled surface.
- Support the weight of the hydromassage (approximately 700 kg, completely filled with water plus 2 people).
- Electrical, hydraulic and siphon connections to drain the hydromassage.
- You should have an inspection door of 23.4" x 23.4".
- Determine the way to embed your hydromassage:

Option A: Buried in the floor / **Option B:** On wall / **Option C:** portable version with Plus apron and/or SPA.
 Remember that the walls must be waterproof.

Lado izquierdo Left side



Lado derecho Righth side





Importante: Para dudas sobre instalación, dimensiones, uso, fichas técnicas del producto que adquirió o piensa adquirir contacte al asesor de su zona o comuníquese con el departamento de servicio técnico de Firplak S.A al:

Firplak tel: 4441771 (opción: 2) ☎ +57 316-481-2857

Important: Any doubt about installation, dimensions, use, technical specifications of the product purchased or plan to purchase contact your local advisor or contact service department of: **Firplak SA, tel:** 444 17 71 (opcion: 2) ☎ +57 316-481-2857

C Acometidas hidráulicas / Hydraulic connections

Si el llenado es por medio de la cascada: Se requiere una conexión a agua para el llenado de hidromasaje, estas deben de llegar al sitio enterradas en el piso (Salida de agua fría y agua caliente, según la necesidad). El llenado se hace a través de la cascada. Para ello se debe dejar dos salidas de agua, una fría y la otra caliente. Las salidas deben ser macho 1/2".

Si el llenado es por los hidrojets: Se requiere una conexión a agua para el llenado de hidromasaje por medio de llave externa (la salida de agua puede ser fría y agua caliente, según la necesidad).

If the filling is through the waterfall: It requires water connection for filling the hydromassage, these must reach the site buried in the floor (Output of cold water and hot water, as needed). Filling is through the waterfall spot. For this you must leave two outlets of water, one cold and the other hot. The outlets must be 1/2 ".

If the filling is through the hydrojets: A water connection is required for filling the hot tub via an external faucet (the water supply can be cold or hot, depending on the need)."

D Acometidas sanitarias / Sanitary connections

Para desaguar el hidromasaje se requiere un sifón en el piso; puede estar ubicado en cualquier lugar dentro del perímetro del hidromasaje y no directamente debajo del desagüe del hidromasaje, es recomendable dejar otro sifón, de ser posible donde quedarán los motores para protegerlas de una posible inundación.

It is necessary to drain the hydromassage, for which a siphon is required in the floor; it can be located anywhere within the perimeter of the hydromassage and not directly below the hydromassage drain, in addition you can leave another siphon if possible, where the pumps will be, to protect the bathroom from possible flooding.

E Acometidas eléctricas / Electric connections

- El hidromasaje cuenta con una electrobomba de 1HP, led y/o mantenedor de temperatura de 1.5 kw, que requieren un circuito eléctrico dedicado. Para diseñar su circuito eléctrico tenga en cuenta la siguiente tabla de valores.
- Los equipos de hidromasaje funcionan utilizando bombas y controles que operan a 120 V 60 Hz considerando tomacorrientes GFCI con un interruptor de circuito por falla a tierra (NTC 2050 Código Eléctrico Colombiano, Sección 680-70) en buen estado. Las variaciones de voltaje afectan la garantía y el funcionamiento de los equipos eléctricos por lo tanto, se recomienda utilizar un protector contra sobretensiones transitorias para mantener la garantía del producto.

The hydromassage has an electric pump of 1HP, led and / or heat maintainer 1.5 kw, that require a dedicated electrical circuit, these must reach the site buried in the floor and must be at least 30cm above the floor level . To design your electrical circuit, consider the

- following table of values.
- The hydromassage equipment works using pumps and controls that operate at 120 V 60 Hz considering GFCI outlets with a ground fault



¡Importante!
Important!

“Los hidromasajes y sus componentes eléctricos asociados deben estar protegidos por un interruptor de circuito por falla a tierra. Todos los tomacorrientes monofásicos a 125 V que estén ubicados a menos de 1,5 m de las paredes interiores de la bañera se deben proteger mediante interruptor(es) de circuito por falla a tierra” NTC 2050 Código Eléctrico Colombiano, Sección 680-70.

A) La instalación eléctrica debe ser realizada por un electricista calificado y debe cumplir con los requerimientos del CÓDIGO ELÉCTRICO NACIONAL (NTC2050) (SECCIÓN 680) y el REGLAMENTO DE INSTALACIONES ELÉCTRICAS (RETIE) (norma eléctrica colombiana).

B) El circuito que alimenta la caja de control debe ir conectado directamente a un interruptor de circuito por falla a tierra.

C) La conexión a tierra es obligatoria y debe cumplir con la norma NTC2050 (sección 250) (norma eléctrica colombiana).

D) Asegúrese de que todas las conexiones sean limpias y seguras.

Nota: Recuerde orientarse a través de los estándares eléctricos de su país de residencia.

“The hydromassages and their electrical components must be protected by a circuit breaker ground protected. All single-phase 125 V electrical outlets that are located within 1.5 m of the inside walls of the Bathtub should be protected by switch (es) of ground fault circuit “NTC 2050 Colombian Electrical Code Section 680-70.

***A)** The electrical installation must be performed by a qualified electrician and must follow the requirements of the NATIONAL ELECTRICAL CODE (NTC2050) (Section 680) and the REGULATION OF ELECTRICAL INSTALLATIONS (RETIE) (Colombian normative).*

***B)** The circuit supplying energy to the control box must be connected directly to a ground protected breaker.*

***C)** Ground connection is mandatory and must comply with the NTC2050 standard (section 250) (Colombian normative) or according to your countries electrical normative.*

***D)** Make sure all connections are clean and safe.*

***Note:** Remember to orient yourself through the electrical standards of your country of residence.*

TABLA DE VALORES ELÉCTRICOS 110V / 110V ELECTRICAL VALUES TABLE




Referencia Reference	Corriente nominal (A) Nominal current (A)	Voltaje (v) Voltage (v)	Potencia Power	Conductores Circuitos	Cable electric cable
Hidromasaje Honolulu básica 181 x 123 cm <i>Basic Honolulu hydromassage 71.4" x 48.7"</i>	13 A	110 V	1.3 kw	3 Conductores (1 Fase, 1 Neutro, 1 Tierra) en calibre 12 AWG, 2 tomacorrientes <i>3 Wires (1 Phase, Neutral, 1 Ground) 12 AWG, 2 double outlets</i>	
Si el Hidromasaje Honolulu básica 181 x 123 cm incluye mantenedor de temperatura de 1.5 kw. agregar el siguiente circuito <i>If the Basic Honolulu hydromassage 71.4" x 48.7" include a temperature maintainer 1.5 kw. add the electric circuit</i>	14 A	110 V	1.5 kw	3 Conductores (1 Fase, 1 Neutro, 1 Tierra) en calibre 10 AWG <i>3 Wires (1 Phase, 1 Neutral, 1 Ground) calibre 10 AWG.</i>	

TABLA DE VALORES ELÉCTRICOS 220V: Sólo para países del caribe

220V ELECTRICAL VALUES TABLE: *Only for Caribbean countries*

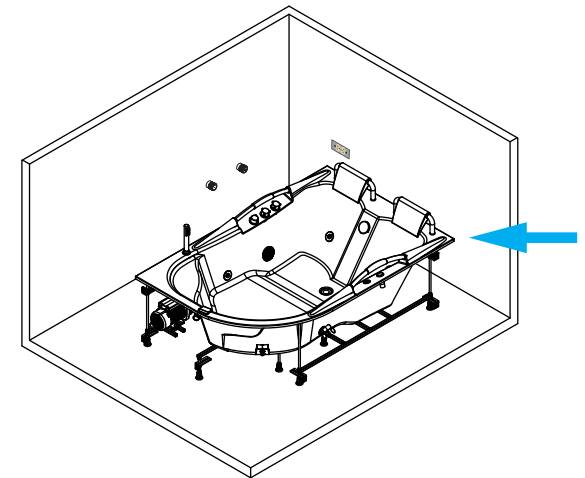
Referencia Reference	Corriente nominal (A) Nominal current (A)	Voltaje (v) Voltage (v)	Potencia Power	Conductores Circuitos	Cable electric cable
Hidromasaje Honolulu básica 182 x 123 cm <i>Basic Honolulu hydromassage 71.4" x 48.7"</i>	6.2 A	220 V	0.75 kw (3/4 HP)	3 Conductores (2 Fases, 1 Tierra), Breaker 15 amp, 1 tomacorriente doble. <i>3 Wires (2 Phases, 1 Ground), Breaker 15 amp, 1 double outlet</i>	

Instalación hidromasaje / Hydromassage installation

1 Adecuación del sitio / Adaption site

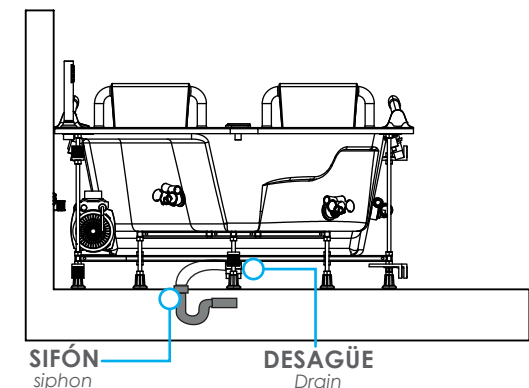
Una vez se haya adecuado el lugar según las indicaciones anteriores, proceda con los siguientes pasos para instalar su hidromasaje. Llevar el hidromasaje al sitio, de ser posible dejarlo semi-instalado para facilitar las conexiones eléctricas e hidráulicas y emboquillar la manguera del desagüe.

Once you have appropriate place as indicated above, proceed with the following steps to install your hydromassage. Bring the bathtub to the site, if possible leave half-embedded to facilitate the electrical and water connections and drain hose grouting.



2 Conexión al desagüe / Water connections

- Extraer cableados y tuberías.
- Emboquillar el desagüe.
- El hidromasaje lleva de fábrica una manguera blanca flexible, está deberá ser instalada en el desagüe del hidromasaje y luego emboquillada en el sifón del piso.
- *Extract wiring and pipes.*
- *Connect the drain.*
- *The hydromassage is factory-fitted with a flexible white hose. It should be installed on the bathtub drain and then tucked into the floor siphon.*



3 Conexiones de llenado del hidromasaje

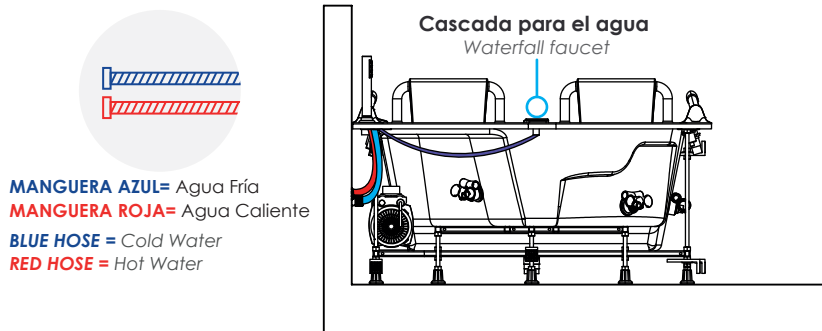
Hydromassage fill connections

Para ello conecte la manguera marcada con líneas rojas, en la salida de agua caliente y la marcada con líneas azules, en la salida de agua fría en el caso de tener Tele ducha.

To do this connect the hose marked with red lines on the hot water outlet and marked with blue lines, in the cold water outlet, in the case of having Hand shower and waterfal faucet.

Aplica así solo si lleva cascada

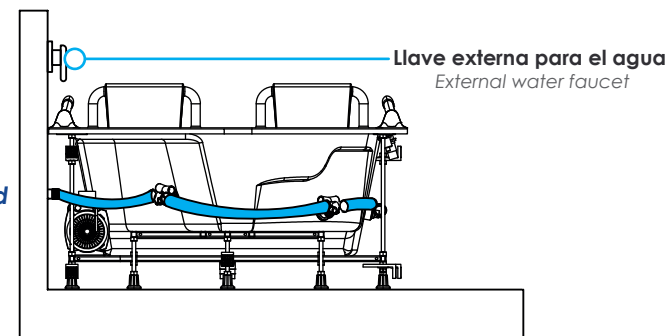
Apply this way only if you have a waterfall



Aplica cuando es llenado por hidrojet

Applies when filled by hydrojet

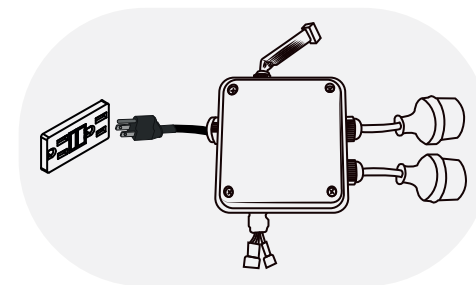
El agua sale ya mezclada entre fría y caliente
The water is already mixed between cold and hot



4 Conexión eléctrica / Electric Conexion

Conecte la clavija del cable de alimentación de la caja de control al tomacorriente. Para los equipos con mantenedor de temperatura conéctelo al espacio disponible en el tomacorriente.

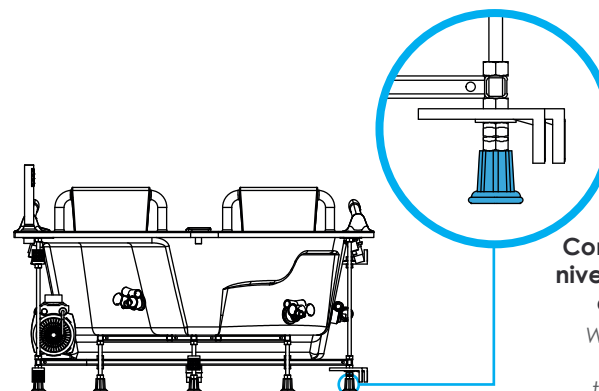
Connect the plug of the power cable from the control box to the electrical outlet. For devices with temperature maintenance, plug it into the available space in the electrical outlet.



5 Acomodación hidromasaje en posición final

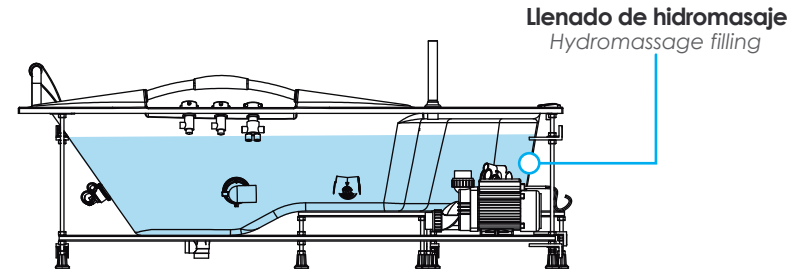
ubication hydromassage final position

- Acomode el hidromasaje en su posición final.
- Verifique que cada una de las patas plásticas esté bien apoyadas sobre el piso y que la bañera este soportada sobre su base auto portante y no sobres sus pestañas.
- Arrange the hydromassage in its final position.
- Verify that each plastic legs is resting on the floor and the hydromassage is supported on its freestanding base and not on their edges.



6 Verificar llenado / Check Filling

- Llene el hidromasaje por lo menos 5 cm sobre el nivel de los hidrojets.
- Encienda los motores y verifique que funcionen correctamente y que no haya fugas en mangueras y desagües.
- *Fill the hydromassage at least 2" above the level of the hydrojets.*
- *Start on the engines and check that they work properly and that there are no leaks in hoses and drains.*



7 Sellado con silicona / Sealed with silicone

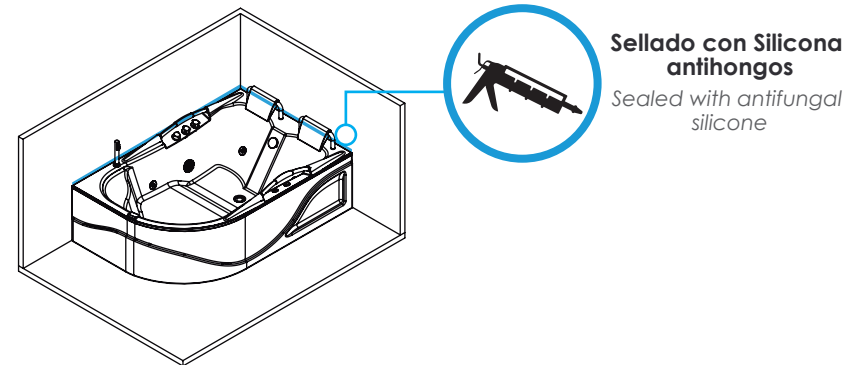
Vacíe nuevamente el hidromasaje, finalice el levantado de muros si hacen falta o acomode el faldón en su posición final si su hidromasaje viene con este, selle con silicona antihongos transparente la junta entre la bañera y la pared o sobre el enchape entre la pestaña de la bañera y la pared para evitar futuras filtraciones.

Empty the hot tub again, finish raising any walls if necessary, or adjust the skirt to its final position if your hot tub comes with one. Seal the joint between the tub and the wall, or on the tile above the tub's flange and the wall, with clear anti-fungal silicone to prevent future leaks.



Importante: Impermeabilizar los muros para evitar filtraciones futuras ya sea por fugas o condensación.

Important: Waterproofing the walls to prevent further leakage either through leakage or condensation.



8 Enchapado de la zona alrededor del hidromasaje To tile of the area around the hydromassage.

Garantía hidromasaje inglés
English hydromassage guarantee

Garantía hidromasaje español
Spanish hydromassage guarantee

Manual de manejo hidromasaje
Hydromassage operation manual

Manual mantenimiento del agua
Water maintenance manual





Importante: No instale su hidromasaje sin la ayuda de un técnico especializado o de su asesor comercial.
Firplak tel: 4441771 (opción: 2) 📞 +57 316-481-2857

Important: do not install your hydromassage without the help of a specialized technician or your business advisor.
Firplak tel: 4441771 (opcion: 2) 📞 +57 316-481-2857



Recomendaciones de manejo

Management recommendations:

- No llenar con agua a temperatura mayor a 40°C, esto afectará su salud, la capa de pintura y los accesorios de éste hidromasaje.
 - Para un buen funcionamiento el hidromasaje se sugiere que este debe estar lleno 5 cm arriba de los hidrojets. Verifique que la motobomba y el mantenedor de temperatura (si lo tiene) estén encendidos y bien conectados.
 - Compruebe el funcionamiento de las luces y los hidrojets, aerrojets y accesorio adicional, encendido y el sistema de llenado del hidromasaje.
- Do not fill with water at a higher temperature than 122°F, this will affect your health, the paint and its accessories bathtub.*
- For good hydromassage functioning is suggested that this should be filled up to 5 cm of the pump and the maintainer of temperature (if any) are turned on and connected correctly.*
- Check the operation of the lights and the waterjets, aerrojets and additional accessories, and button on and the filled system of the bathtub.*



Recomendaciones Generales

General recommendation

- Durante la obra bañera (tina) o hidromasaje siempre debe estar cubierto por un plástico protector para evitar ralladuras y maltratos.
- La bañera (tina) o hidromasaje debe ser instalado después de que se realice todo el enchape y trabajos locativos en el baño.
- La bañera (tina) o hidromasaje con el auto portante tienen la altura necesaria para permitir un fácil acceso, por lo tanto NO se debe colocar rellenos o bases extra para aumentar la altura.
- Verifique que no haya fugas en las mangueras y en la motobomba, antes de finalizar la instalación.
- Verifique que la manguera de succión este amarrada y puesta hacia arriba de manera que por esta no se salga el agua y haya filtraciones.
- Cuando su hidromasaje sea instalado en exteriores, los motores NO DEBEN UBICARSE en un lugar donde se mojen.
- No reubicar ninguno de los componentes y/o equipos del hidromasaje.
- Si su equipo tiene sistema de aeroterapia, recuerde ubicar el blower (soplador) 15 cm alejado del muro, de lo contrario puede sufrir recalentamiento.

- Antes de instalar revise que su producto cumpla con todas las especificaciones exigidas en la orden de compra. (Color, ubicación de equipos, número de accesorios, etc.).
- Ubique el desagüe adicional en la zona de los equipos.
- Verifique el funcionamiento de todos los equipos y accesorios antes de cerrar muros.
- Para conectar sus equipos no se debe utilizar extensiones, ni tomas múltiples.
- *The bathtub should be covered with a protective film to prevent scratches and abuse during the remodeling work*
- *The bathtub or whirlpool must be installed after all the plating and locative work in the bathroom is made.*
- *The bathtub with the pre leveled support base are high enough to allow easy access therefore it is not necessary an extra base to increase height.*
- *Make sure there are no leaks in the hoses and the pump before finishing installation.*
- *Verify that the suction hose is tied and placed up so that the water is not going out and have leaks.*
- *When your whirlpool is installed outdoors, the motors should not be located in a place where they get wet.*
- *If your equipment has chromotherapy, is not recommended relocate it.*
- *Do not relocate any of the hydromassage components and / or equipment.*
- *If your equipment has air massage equipment, remember to place the blower equipment 5.9" away from the wall, otherwise it may suffer overheating.*
- *Before installing check that your product meets all required specifications in the purchase order. (Color, equipment location, number of accessories, etc.)*
- *Place the additional drain in the equipment zone.*
- *Check the operation of all the equipment and accessories before closing walls.*
- *To connect your computers should not use extensions or multiple sockets.*

Proteja con cartón o tela y cinta de enmascarar cuando se realicen trabajos en el sitio que conlleven el uso de pegantes, cemento gris o blanco, ácido muriático o residuos de soldadura, ya que pueden producir manchas en la superficie de la bañera. / Protect with cardboard or cloth and masking tape when performing on-site work involving the use of adhesives, gray or white cement, muriatic acid, or welding residues, as they may cause stains on the bathtub's surface.

No deje el producto en la intemperie y evite almacenarlo en zonas húmedas, los daños causados por factores externos generados por trabajos locativos o falta de remoción de empaques protectores del producto provocarán pérdida de la garantía del producto. / Do not leave the product outdoors, and avoid storing it in damp areas. Damage caused by external factors resulting from renovations or failure to remove protective packaging from the product will result in the loss of product warranty.



www.firplak.com


Sede principal: Calle 29 N° 41-15 (Itagüí - Antioquia)

Todos los derechos reservados /COPYRIGHT © 2024

PRECAUCIÓN / WARNING

Sistema de antiatrapamiento por liberación de vacío. Proporciona seguridad contra el atrapamiento por succión, mantenga el extremo de la manguera suelto.

VACUUM RELEASE SYSTEM FOR USER SAFETY PLEASE KEEP THE END OF THIS HOSE LOOSE.



PRECAUCIÓN / WARNING

No llenar con agua a temperatura mayor de 40°C. Esto afecta a su salud, La capa de pintura y los accesorios de esta bañera.

DO NOT FILL WITH WATER AT A TEMPERATURE HIGHER THAN 40°C (104°F). THIS AFFECTS YOUR HEALTH, THE BATHTUB SURFACE AND THE BATHTUB ACCESSORIES.

