

Mueble Van Gogh elevado

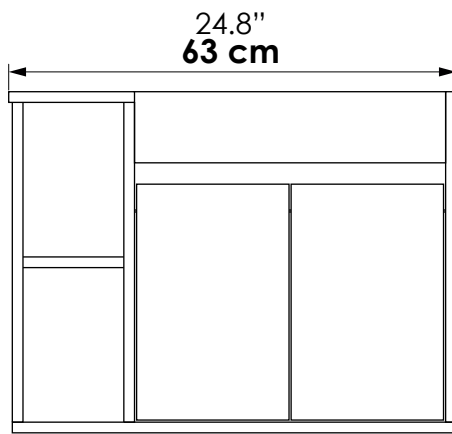
63x38 cm

Van Gogh cabinet 24,8" x 19"

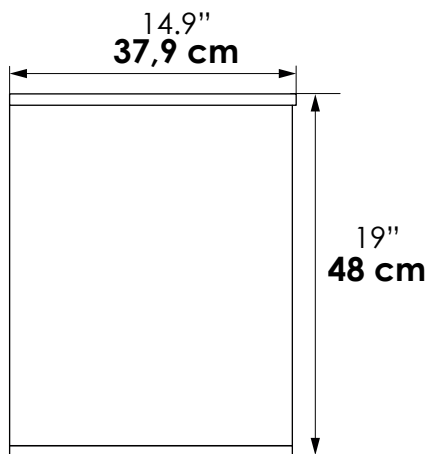
Dimensiones / Dimensions

ANCHO WIDTH	FONDO DEPTH	ALTO HIGH
63 cm 24.8"	37,9 cm 14.9"	48 cm 19"

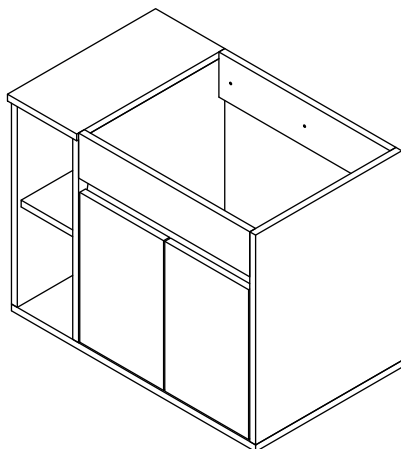
Vista frontal / Front view



Vista lateral / Lateral view



Vista isométrica / Isometric view



Garantía / Warranty

1 año
1 year

FIRPLAK
www.firplak.com

Itagüí, Antioquia, Colombia
Calle 29 No 41-15
Tel. 574+ 444 17 71 / info@firplak.com
servicioalcliente@firplak.com

MUEBLE LÍNEA Essential

Código para pedidos

Ordering codes

VBAN05-0133-000



Material

- El mueble es en aglomerado enchapado con melamina.
- Canto en PVC de 2 mm en puertas.

Material

- The cabinet is made of particle board covered whit melamine
- Edge of 2 mm on doors.

Especificaciones

- Mueble para lavamanos tipo vanity.
- Mueble para baño con dos puertas y espacio organizador.
- Bisagras cierre lento.

Specifications

- Vanity sink cabinet.
- Bathroom cabinet with two doors and organizer space.
- Slow closing hinges.

Ventajas

- Mueble listos para armar.
- Mueble con fijación de ensamble con elementos precisos (minifix y tarugos).
- Mueble elevado del piso que proporcionan seguridad contra la humedad.

Advantages

- Ready-to-assamble cabinet (RTA).
- Cabinet mounting assembly with specific evidence (minifix and wooden pins).
- Cabinet elevated from the floor providing security against moisture.

Colores

- Colores disponibles según temporada e inventario.

Colors

- Available colors according to stock and season collection.

Importante

- Para limpiar el mueble use un trapo seco o humedézcalo en agua y detergente suave.
- No pinte ni barnice el mueble.
- No exponga el mueble a la intemperie.
- Evite arrastrarlo, puede ocasionar daños en la estructura.
- Por su seguridad, evite que los menores jueguen con el mueble
- No exponga el mueble a funciones diferentes para lo que fueron diseñados, ejemplo: sentarse en el mueble.

Important

- To clean the cabinet use a wet or dry cloth with few detergent.
- Do not paint or varnish the cabinet.
- Do not expose it to outdoors.
- Do not drag it, this can cause structural damage.
- For safety, do not allow children to play with the cabinet.
- Do not use the cabinet for unspecified purposes. Example: sitting on the cabinet.