

### Tapa para lavamanos tipo vessel 48x43 cm - 63x48 cm - 79x48 cm / Mueble para el baño *Countertop for vessel sink 19"x17" - 24.8"x19" - 31"x19"* *bathroom sink cabinet*



**¡Importante!**

**Important!**

Antes de empezar a ensamblar el mueble, lea detenidamente las instrucciones. Pre-ensamble el mueble sobre su caja, para no rayarlos. Si falta una parte o piensa que esta defectuosa no devuelva el mueble al almacén; le agradecemos llamar al Firplak **tel: 4441771 (opción: 2)** o comuníquese con su asesor principal, también nos pueden escribir a **servicioalcliente@firplak.com** o al **Whatsapp +57 316-481-2857**

Before starting to assemble the furniture, carefully read the instructions. Pre-assemble the furniture on its box to avoid scratching it. If a part is missing or you think it's defective, please do not return the furniture to the store. We appreciate you calling Firplak at **tel: 4441771 (option: 2)** or contacting your main advisor. You can also reach us by email at **servicioalcliente@firplak.com** or via **WhatsApp at +57 316-481-2857**.



### Recomendaciones previas

Previous recommendations



**Si las paredes donde va a ubicar el mueble son en drywall, debe adquirir chazos y tornillos especiales para su instalación.**

*If the walls where you are locating the cabinet are in drywall, you must purchase special ramplug and screws for installation.*



**No golpee ni martille todo el mueble, sólo donde se le indica.**

*Do not strike or hammer all the cabinet, only where directed.*



**No pinte ni barnice el mueble.**

*Do not paint or varnish the cabinet.*



**No arrastre ni se suba al mueble, si necesita moverlo por favor levántelo.**

*Do not drag or stand on the cabinet, if you need to move it please lift up.*



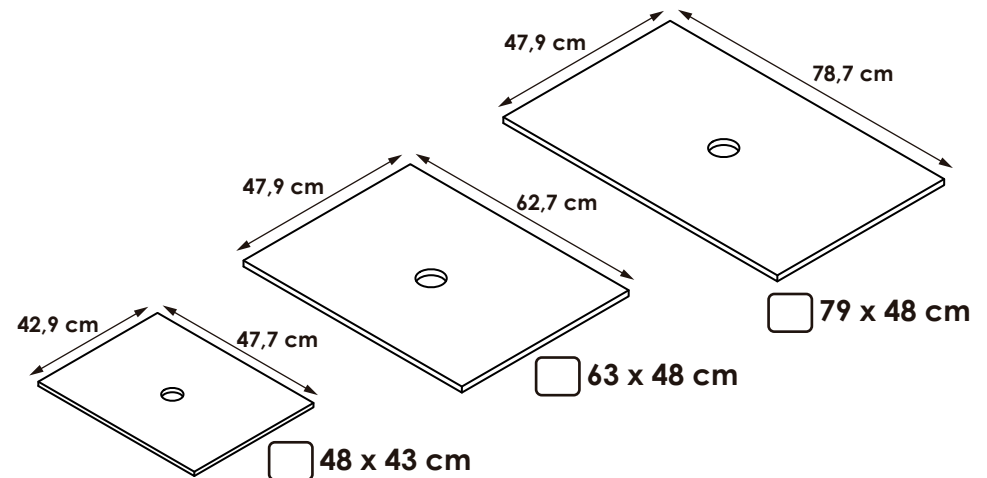
**Lea detenidamente y siga en orden consecutivo las instrucciones de armado.**

*Read carefully and follow in sequence the assembly instructions.*



**No expongas el mueble a la intemperie, ni al calor.**

*Do not expose the cabinet to the outdoors or the heat.*



### Sello de calidad / Quality seal

**Por favor no deseche el instructivo del mueble, este le servirá para cualquier reclamo con respecto a la garantía del mismo.**

*Please do not discard the cabinet's instructions, it will serve you for any claim regarding its warranty.*





## Identificación de las partes

Parts identification

## Herramientas requeridas

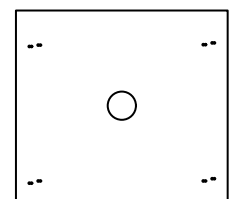
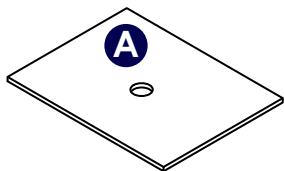
Tools required

\* No incluido.  
Not included.



### A Tapa para lavamanos vessel

Storage cabinet.

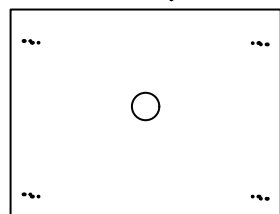
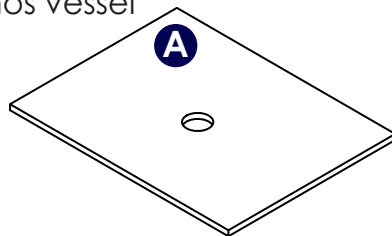


48 x 43 cm

#### Tabla de piezas

Parts Chart

Pieza / Part	Cantidad / Total
A	1
Cantidad Total	Desde From hasta to
1	A -

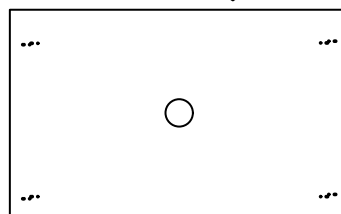
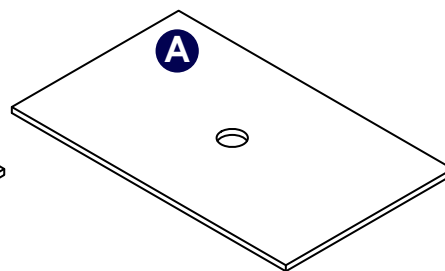


63 x 48 cm

#### Tabla de piezas

Parts Chart

Pieza / Part	Cantidad / Total
A	1
Cantidad Total	Desde From hasta to
1	A -



79 x 48 cm

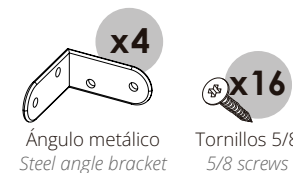
#### Tabla de piezas

Parts Chart

Pieza / Part	Cantidad / Total
A	1
Cantidad Total	Desde From hasta to
1	A -

### B Identificación de herrajes

Hardware identification



\* Tenga precaución al abrir la bolsa de herrajes de no perder ningún elemento. Compruebe si el contenido de las piezas es el correcto.  
Be carefull opening the screw bag so you do not lose any. Chek if the number of screws is right.



## Ensamble de las partes

Assembly of the parts

\* Ubique la tapa sobre el mueble ya armado e instalado sobre la pared para garantizar la posición correcta del producto.

Place the countertop on the fully assembled and installed cabinet against the wall to ensure the correct positioning of the product.

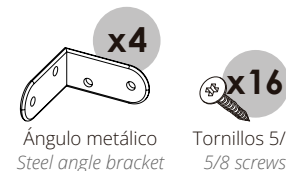
## Herramientas requeridas

Tools required



## Herrajes

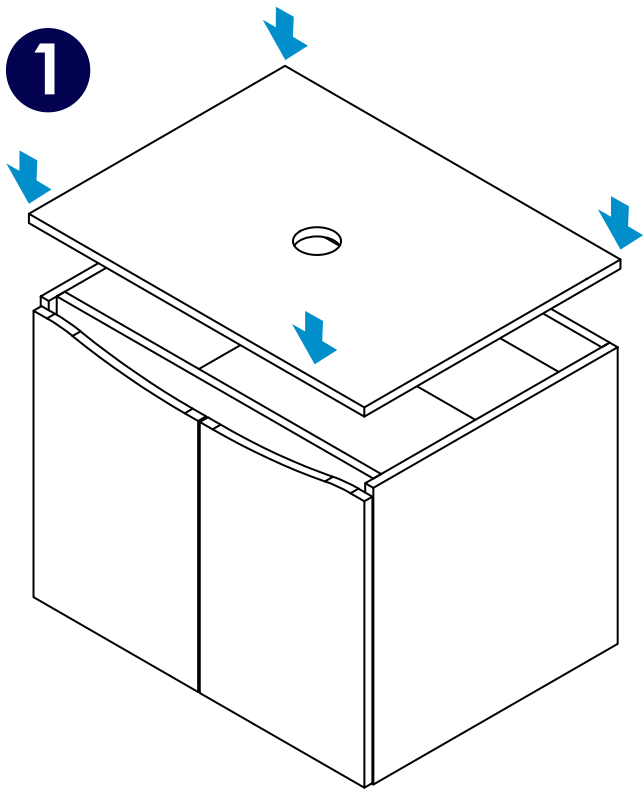
Fittings



**¡Importante!**

Important!

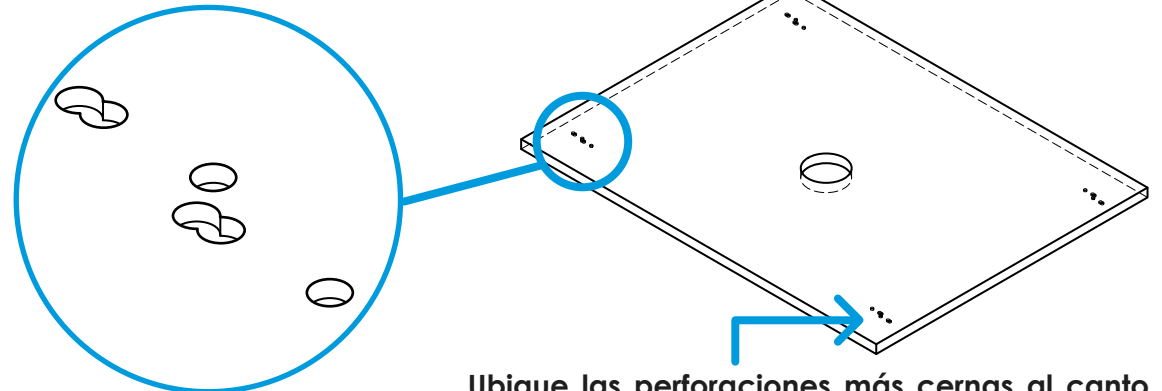
- De un correcto armado de los muebles depende su buen funcionamiento.
- A medida que vaya encajando las piezas, ajuste con el destornillador.
- A proper assembly of the furniture guarantees the performance of the hinges.
- As the pieces fit together, adjust with the screwdriver.



**2**

Identifique las perforaciones dobles que se encuentran debajo de la tapa, éstas son dobles debido a que deben ajustarse a cualquier mueble; ubique el ángulo metálico y el tornillo donde mejor se ajuste su mueble.

*Identify the double holes located underneath the countertop. These are double because they need to fit any cabinet. Place the metal bracket and screw in the position that best fits your cabinet.*



**Perforaciones dobles**  
Double holes

**Ubique las perforaciones más cercanas al canto de la tapa hacia el frente del mueble.**  
*Place the holes closest to the edge of the top toward the front of the cabinet.*

**3**

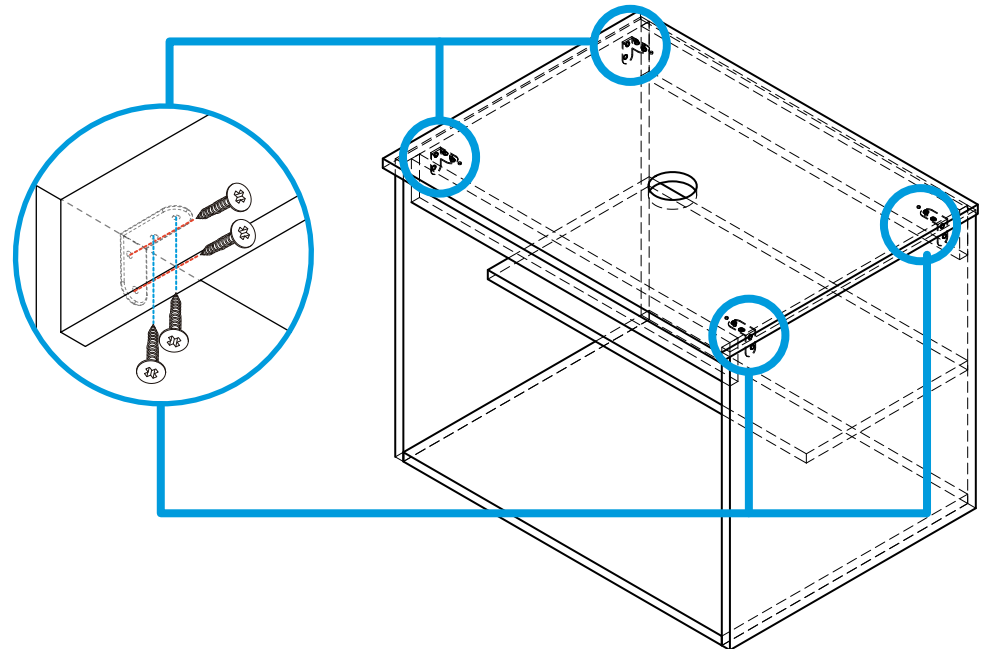
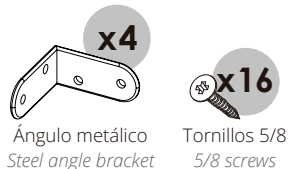
Abra las puertas de su mueble y si este tiene cajones desmóntelos para la instalación final de los ángulos metálicos y los tornillos de 5/8.

*Open the doors of your cabinet, and if it has drawers, remove them for the final installation of the metal brackets and the 5/8 screws.*

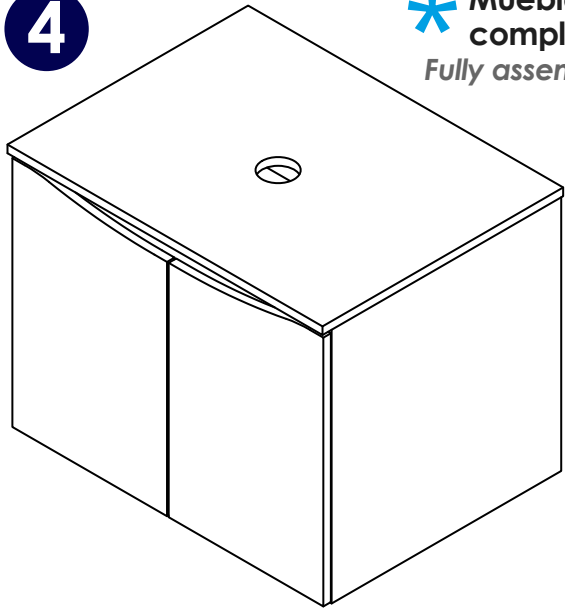
**Herramientas requeridas**  
Tools required



**Herrajes**  
Fittings



4



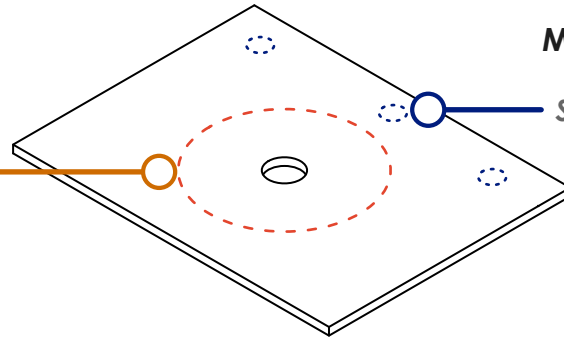
**\* Mueble armado completamente**  
*Fully assembled cabinet*

5

Coloque el lavamanos sobre la tapa hasta que coincidan las perforaciones de desagüe entre la tapa y el lavamanos; marque el perímetro y defina donde pondrá la grifería. En caso de que su lavamanos traiga plantilla de instalación haga uso de ella.

*Place the sink on the countertop until the drain holes between the countertop and the sink align. Mark the perimeter and define where the faucet will be placed. If your sink comes with an installation template, make sure to use it.*

**Marcación lavamanos vessel**  
*Sink vessel marking*

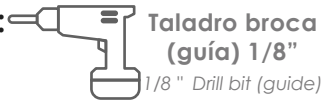


**Marcación sugerida para grifería**  
*Suggested marking for the faucet*

6

Perforación para la instalación de grifería.  
*Drilling Instructions for Faucet Installation.*

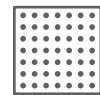
**Materiales requeridos:**  
*Tools required:*



**Taladro broca (guía) 1/8"**  
*1/8" Drill bit (guide)*



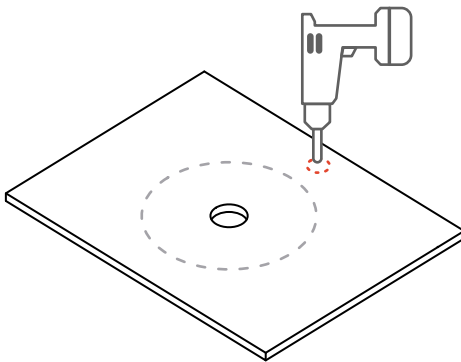
**Broca cierra de 1 1/4"**  
*1 1/4" hole saw*



**Lija grano 60**  
*60 grit sandpaper*

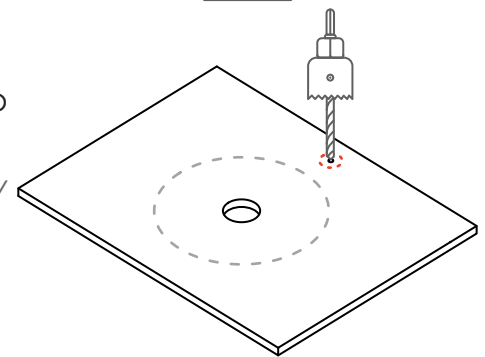
**A.** Luego de marcar el lugar donde va la grifería haga una pequeña perforación solo con la broca guía.

*A. After marking the location for the faucet, make a small hole using only the pilot drill bit.*



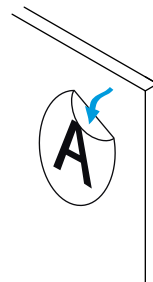
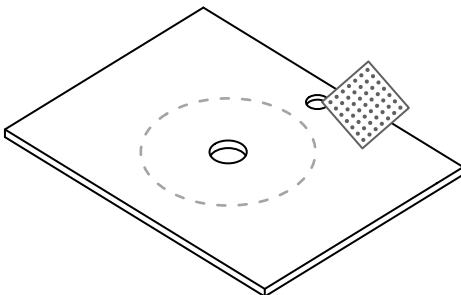
**B.** Proceda a perforar el orificio insinuado anteriormente.

*B. Proceed to drill the previously marked hole.*



**C.** Finalice puliendo el nuevo orificio con la lija 60 para luego instalar la grifería con las instrucciones del fabricante.

*C. Finish smoothing the new hole with 60-grit sandpaper before installing the faucet according to the manufacturer's instructions.*



**• Al terminar de armar desprenda los adhesivos (en caso de que queden residuos de pegante, limpie la superficie con alcohol).**

*• When you finish assembling, remove the adhesives (in case there is glue residue, clean the surface with alcohol).*

**• Recuerde ajustar las dos monedas internas de los minifix para completar el armado del mueble.**

*• Remember to adjust the two internal coins of the minifix cams to complete the assembly of the cabinet.*

- 7** Instale el lavamanos y el desagüe según instrucciones del fabricante.  
*Install the sink and drain according to the manufacturer's instructions.*



## Cuidados y mantenimiento

Care and maintenance

### Cuidados y mantenimiento para los muebles

- Para limpiar el mueble use un trapo seco o humedézcalo en agua y detergente suave, elimine el exceso de agua.
- No pinte ni barnice el mueble.
- No exponga el mueble a la intemperie.
- Evite arrastrarlo, puede ocasionar daños en la estructura.
- Por seguridad, evite que los menores jueguen con el mueble.
- No exponga el mueble a funciones diferentes para lo que fueron diseñados. Ejemplo: sentarse en el mueble.

#### GARANTÍA

Para obtener más información sobre la garantía de los muebles, ingrese al enlace o escanee el código QR.

**Importante:** Consulte la garantía antes de hacer una reclamación.

#### WARRANTY

For more information on the furniture warranty, please enter the link or scan the QR code.

**Important:** Check the warranty before making a claim.

### Código QR - Code Qr



### Care and maintenance for cabinet

- To clean the cabinet, use a dry cloth or moisten it in water and mild detergent.
- Do not paint or varnish the furniture.
- Do not expose the furniture to the out side.
- Avoid dragging it, it can cause damage to the structure.
- For safety, avoid children playing with the furniture.
- Do not expose the furniture to different functions for which they were not designed.  
*Example: sit on the furniture.*

Si necesita ayuda comuníquese con su asesor comercial firplak  
*if you need help, contact your business advisor firplak*



[www.firplak.com](http://www.firplak.com)

Sede principal: Calle 29 N° 41-15 (Itagüí - Antioquia), Teléfono: (574) 444 17 71