

# Hidromasajes basic

## Basic Whirlpool



 **FIRPLAK**  
PRODUCTOS PARA BAÑOS Y COCINAS

[www.firplak.com](http://www.firplak.com)

¡Felicitaciones, usted ha adquirido un hidromasaje Firplak en el cual podrá disfrutar y relajarse.

Recomendamos leer las siguientes indicaciones para un mejor uso y disfrute de su hidromasaje!

*Congratulations, you have purchased a Firplak whirlpool we invite you to enjoy it and relax.*

*We recommend reading the following instructions for a better use and enjoyment of your whirlpool.*

**Tu SPA**  
**# EN Casa**

# Precauciones

## *precautions*



Este producto no debe ser usado por niños o adultos con capacidades motrices y cognitivas reducidas sin la supervisión de personas responsables de su seguridad.

*This product should not be used by children or adults with disabilities without the supervision of a persons responsible for their safety.*



Nunca opere ningún aparato eléctrico desde el interior del hidromasaje. No debe haber ningún aparato eléctrico a menos de 1,5 m del perímetro del hidromasaje Spa.

*Never operate any electrical appliances from inside the whirlpool. There should be no electrical appliances within 5 feet of the perimeter of the Spa whirlpool.*



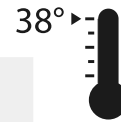
**Nunca opere su hidromasaje sin éste tener agua en su interior**, operar el hidromasaje vacío podría conllevar a daños en los equipos y sobrecalentamiento de estos.

**Never operate your hot tub without water inside.**  
*Operating the hot tub empty could lead to equipment damage and overheating.*



La temperatura del agua para las mujeres embarazadas debe limitarse a 38°C. Temperaturas más altas podrían aumentar el riesgo de daño fetal en las primeras etapas del embarazo.

*The water temperature for pregnant women should be limited to 82.4°F. Higher temperatures could increase the risk of fetal damage in the early stages of pregnancy.*



Para reducir el riesgo de lesiones: Mantenga la temperatura del agua por debajo de los 38°C. Baje la temperatura del agua para niños pequeños y cuando la inmersión supera los 10 minutos. Nunca permita que la temperatura del agua supere los 38°C.  
*To reduce the risk of injury: Keep water temperature below 38° C. Lower the temperature of the water for younger children, when the bath exceeds 10 minutes. Never allow the water temperature to exceed 82.4°F.*



Las personas con antecedentes de enfermedad cardíaca, presión arterial alta o baja, problemas del sistema circulatorio, diabetes u obesidad deben consultar a un médico antes de usar un hidromasaje Spa.

*The people with a history of heart disease, high or low blood pressure, circulatory system problems, diabetes or obesity should consult a doctor before using a whirlpool Spa.*



**ADVERTENCIA:** El uso de alcohol y drogas en el hidromasaje Spa, puede aumentar el riesgo de hipertermia fatal.

**WARNING:** *The use of alcohol and drugs can increase the risk of fatal hyperthermia in a whirlpool Spa.*



# Instrucciones importantes de seguridad

## *Important Safety Instructions*



### **Evite el riesgo de peligro para los niños:**

Se debe tener cuidado para impedir el acceso no autorizado de los niños al hidromasaje, evitará el riesgo de ahogamiento en los niños. Los niños deben estar supervisados en todo momento.

1. Para reducir el riesgo de lesiones, se recomiendan temperaturas de agua más bajas para los niños pequeños. Los niños son especialmente sensibles al agua caliente.
2. Recuérdeles a los niños que las superficies húmedas pueden ser muy resbaladizas. Asegúrese de que los niños tengan cuidado al entrar o salir del hidromasaje.
3. No permita que los niños suban a la cubierta del hidromasaje.

### ***Avoid risk of danger to children:***

*Care must be taken to prevent unauthorized access of children to the whirlpool Spa, to avoid the risk of drowning in children. Children must be supervised at all times.*

1. *To reduce the risk of injury, lower water temperatures are recommended for young children. Children are especially sensitive to hot water.*
2. *Remind children that moist surfaces can be very slippery. Make sure children are careful when entering or leaving the whirlpool.*
3. *Don't allow children to stand on the whirlpool cover.*



### **Precaución Eléctrica:**

1. Conecte sólo a un circuito eléctrico con toma de tierra.

2. No entierre el cable de suministro eléctrico.

Un cable de suministro eléctrico puede provocar la muerte o graves daños personales debido a una electrocución, en el caso de que no se utilice un cable especial o se excave inadecuadamente.

3. Se proporciona un terminal de toma de tierra en la caja de control para permitir la conexión de un conductor de cobre macizo de al menos 5.6mm<sup>2</sup> (AWG No. 10) entre dicho punto y cualquier equipo metálico, tubería metálica de agua, encapsulado metálico de equipo eléctrico o conductor deben estar a una distancia de menos de 1,5 m (cinco pies) de la unidad, como sea necesario para cumplir con los requisitos locales.

4. Para reducir el riesgo de choque eléctrico, reemplace inmediatamente el cable dañado. El no hacerlo puede provocar la muerte o lesiones personales graves debido a descargas eléctricas.

5. La alimentación eléctrica del hidromasaje deber estar siempre protegida por un diferencial de alta sensibilidad. Se recomienda un diferencial de 30 mA (Breaker o disyuntor GFCI).

### ***Electrical precautions***

1. *Connect only to a grounded electrical outlet.*

2. *Do not bury the power cord. An electrical supply cable*

can cause death or serious personal injury due to electrocution, in the event that a special cable is not used or is improperly excavated.

**3.** A grounding terminal is provided in the control box to allow the connection of a solid copper conductor of at least 5.6mm<sup>2</sup> (AWG No. 10) between control box point and any metallic equipment, metallic water pipe, metal encapsulation of electrical equipment or conduit that are within 5 ft. (1.5 m) of the unit, as necessary to meet local requirements.

**4.** To reduce the risk of electric shock, replace damaged cord immediately.

Not doing so can result in death or serious personal injury from electrocution.

**5.** The power supply of the whirlpool must always be protected by a high sensitivity differential. A 30 mA differential (Breaker or GFCI circuit breaker) is recommended.



### **PRECAUCIÓN / riesgo de lesiones**

**1.** Las conexiones de aspiración en el hidromasaje se clasifican para que coincidan con el caudal de agua específico creado por la bomba. Nunca reemplace un accesorio de succión con uno nominal inferior al caudal marcado en el accesorio de aspiración original.

**2.** Existe el peligro de resbalar y caer. Recuerde que las superficies húmedas pueden ser muy resbaladizas. Tenga cuidado al entrar o salir del hidromasaje.

**3.** Nunca opere el hidromasaje si las conexiones de aspiración están rotas o faltan.

**4.** Las personas con enfermedades infecciosas no deben utilizar el hidromasaje.

**5.** Mantenga los artículos sueltos como ropa o joyas, lejos de jets u otros componentes móviles.

**6.** El uso de drogas, alcohol o medicamentos antes o durante

el uso del hidromasaje puede llevar a la inconsciencia con la posibilidad de ahogarse.

**7.** Las personas que usen medicamentos deben consultar a un médico antes de usar un hidromasaje. Algunos medicamentos pueden causar somnolencia en el usuario, mientras que otros medicamentos pueden afectar la frecuencia cardíaca, la presión sanguínea y la circulación.

**8.** Las personas que toman medicamentos que inducen somnolencia, como tranquilizantes, antihistamínicos o anticoagulantes, no deben utilizar el hidromasaje.

**9.** Las personas que padecen de obesidad o con antecedentes médicos de cardiopatía, presión arterial baja o alta, problemas del sistema circulatorio o diabetes deben consultar a un médico antes de utilizar el hidromasaje.

**10.** Mantenga el agua limpia y desinfectada con el cuidado químico correcto. Los niveles recomendados para usted en su hidromasaje son:

- Residual de cloro o cloro libre (FAC): 3,0-5.0 ppm.
- Alcalinidad total: 40-120 PPM
- PH del agua: entre 7,2 y 7,8
- Dureza del calcio: 50-150 ppm

**IMPORTANTE:** El cuidado del agua con químicos puede cambiar considerablemente el PH del agua, haciendo que pueda dañar los componentes instalados en el hidromasaje. Es responsabilidad del usuario mantener los niveles de PH recomendados (7.2 – 7.8).

### **CAUTION / Avoid injury**

**1.** The suction connections in the whirlpool are classified to match the specific water flow created by the pump. Never replace a suction fitting with a nominal one less than the flow rate marked on the original suction fitting.

**2.** There is a danger of slipping and falling. Remember that wet surfaces can be very slippery. Be careful when entering or leaving the whirlpool.

**3.** Never operate the whirlpool if the suction connections are broken or missing.

**4.** People with infectious diseases should not use the whirlpool.

**5.** Keep loose items as clothing or jewelry, hanging away from jets or other moving components.

**6.** The use of drugs, alcohol or medication before or during use of the Whirlpool may lead to unconsciousness with the possibility of drowning.

**7.** People using medications should consult a physician before using a whirlpool. Some medicines may cause drowsiness in the user, while other medications may affect heart rate, blood pressure, and circulation.

**8.** People taking drowsiness-inducing medications, such as tranquilizers, antihistamines or anticoagulants, should not use the whirlpool.

**9.** People with obesity or a medical history of heart disease, low or high blood pressure, circulatory system problems or diabetes should consult a physician before using the whirlpool.

**10.** Keep water clean and disinfected with correct chemical care. Recommended levels for you are your whirlpool are:

- Residual chlorine or free chlorine (FAC): 3.0-5.0 ppm.
- Total alkalinity: 40-120 ppm.
- Water PH: between 7.2 and 7.8
- Calcium hardness: 50-150 ppm.

**IMPORTANT:** Water care with chemicals can significantly change the pH of the water, causing it to damage the components installed in the whirlpool Spa. It is the responsibility of the user to maintain the recommended PH levels (7.2 - 7.8).



## **CUIDADO / Riesgo de hipertermia**

La inmersión prolongada en agua caliente puede resultar en hipertermia, una condición peligrosa que ocurre cuando la temperatura interna del cuerpo alcanza un nivel superior al normal (100°F, 38°C). Los síntomas de la hipertermia incluyen la falta de conciencia del peligro inminente, la incapacidad para percibir el calor, la falta de reconocimiento de la necesidad de salir del hidromasaje, la incapacidad física para salir del hidromasaje, el daño fetal en las mujeres embarazadas y la pérdida del conocimiento que resulta en un peligro de ahogamiento.

### **Advertencia:**

El uso de alcohol, drogas o medicamentos puede aumentar enormemente el riesgo de hipertermia fatal en hidromasajes. Para reducir el riesgo de lesiones:

- El agua en el hidromasaje nunca debe exceder 40°C (104°F). Las temperaturas del agua entre 38°C (100°F) y 40°C (104°F) se consideran seguras para un adulto sano. Se recomienda una temperatura de agua más baja para uso extendido (superior a 10 minutos) y para niños pequeños. El uso extendido puede causar hipertermia.
- Las mujeres embarazadas o posiblemente embarazadas deben limitar las temperaturas del agua del balneario, a 38°C (100°F). El no hacerlo puede resultar en lesiones permanentes a su bebé.
- No use el hidromasaje inmediatamente después del ejercicio extenuante, ayudará a evitar el riesgo de quemaduras cutáneas.
- Pruebe el agua con la mano antes de entrar en el hidromasaje Spa para asegurarse de que es cómodo.

### **Avoiding the risk of hyperthermia:**

Prolonged immersion in hot water can result in hyperthermia, a dangerous condition that occurs when the internal temperature

of the body reaches a higher level than normal (100°F, 37°C). Symptoms of hyperthermia include lack of awareness of imminent danger, inability to perceive heat, lack of recognition of the need to leave the whirlpool, physical inability to leave the spa, fetal damage in pregnant women and The loss of knowledge that results in a choking hazard.

### **Warning:**

The use of alcohol, drugs, or medications can greatly increase the risk of fatal hyperthermia in whirlpool.

To reduce the risk of injury:

- The water in the whirlpool should never exceed 40°C (104°F). Water temperatures between 38°C (100°F) and 40°C (104°F) are considered safe for a healthy adult. A lower water temperature is recommended for extended use (more than 10 minutes) and for small children. Extended use may cause hyperthermia.

- Pregnant or possibly pregnant women should limit the water temperatures of the whirlpool Spa, a 38°C (100°F). The No Doing so can result in permanent injury to your baby.

# Funcionamiento

## Operation

### **Instrucciones importantes del hidromasaje**

Lea y siga las siguientes recomendaciones:

- Utilice cubierta protectora para los hidromasajes cuando no esté en uso, esté vacío o lleno.
- Siga las recomendaciones de cuidado y mantenimiento del hidromasaje que se indican en este manual.
- Utilice únicamente los accesorios aprobados y los productos químicos y limpiadores recomendados del hidromasaje.

- No deje el hidromasaje expuesto a agentes externos, use la cubierta protectora en su lugar.

Un hidromasaje Spa es una tina con equipo de masaje que funciona con agua fría o caliente, el cual recircula agua y/o aire, a través de unas boquillas (hidrojets) con la ayuda de un conjunto de bomba(s), que brindan al usuario un masaje relajante, generando tranquilidad y alivio al cuerpo..

- 1 Llene el hidromasaje de agua, **5 cm superior a los hidrojets antes de encenderlo.**
- 2 **Verifique que la caja de control y el mantenedor** de temperatura (si lo tiene) estén encendidos y bien conectados.
- 3 Con el hidromasaje lleno y encendido, **compruebe el funcionamiento de las luces**, los hidrojets, los arojets y los accesorios adicionales.

### **Important instructions of the Whirlpool**

You read and apply the recommendations:

- Use protective cover for the whirlpool when is not in use, either empty or full.
- Follow the care and maintenance recommendations for the whirlpool listed in this manual.
- Use only approved accessories, chemicals and cleaners recommended whirlpool.
- Don't leave the whirlpool Spa exposed to external agents, use the protective cover in place.

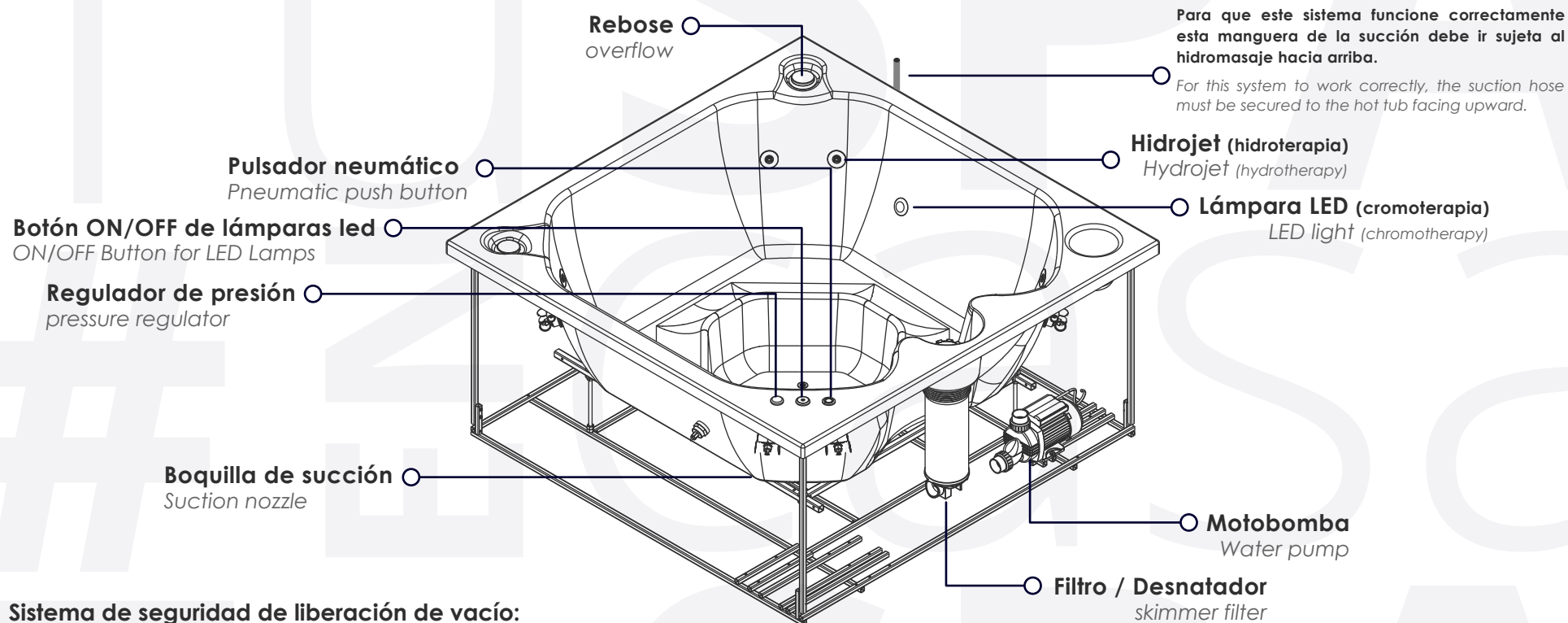
A whirlpool Spa is a bathtub with massage equipment that works with hot and cold water, which recirculates water and / or air through nozzles with the help of a set of motor pumps, that give the user a relaxing massage generating tranquility and relief to the body



- 1 Fill the whirlpool with water **5 cm above the waterjets before turning it on.**
- 2 **Verify that the lights control box and heat maintainer (optional) are turned on and properly connected.**
- 3 With the whirlpool filled and on, **check that the lights, waterjets, airjets and additional accessories work properly.**

# ¿Cómo funciona mi Hidromasaje multipersonal?

*How does my Whirlpool Spa work?*



## Sistema de seguridad de liberación de vacío: security vacuum release system

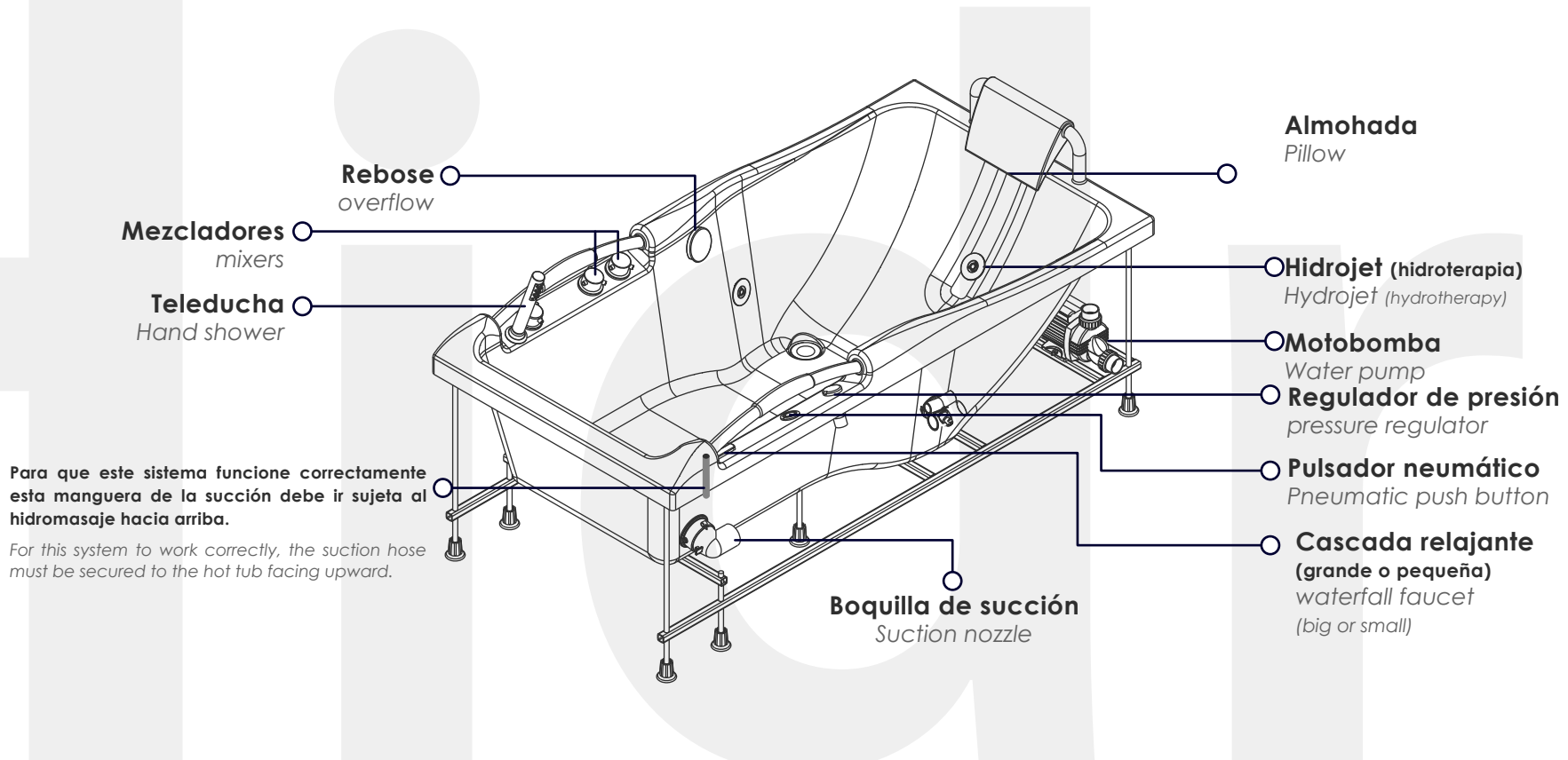
Este sencillo sistema que está conectado a la boquilla de succión, detiene la succión del hidromasaje cuando este es obstruido por el pelo u otro elemento, evitando así un posible accidente, en especial cuando los usuarios de los hidromasajes son los niños.

*This simple system is connected to the suction nozzle, it stops suction when it is obstructed by hair or other elements, thus avoiding a possible accident, especially when users are children.*



# ¿Cómo funciona mi Hidromasaje sencillo?

*How does my basic whirlpool work?*



## **Sistema de seguridad de liberación de vacío:**

*security vacuum release system*

Este sencillo sistema que está conectado a la boquilla de succión, detiene la succión del hidromasaje cuando este es obstruido por el pelo u otro elemento, evitando así un posible accidente, en especial cuando los usuarios de los hidromasajes son los niños.

*This simple system is connected to the suction nozzle, it stops suction when it is obstructed by hair or other elements, thus avoiding a possible accident, especially when users are children.*

# Componentes

## Components

Aquí encontrará una descripción detallada de cada uno de los sistemas y accesorios del hidromasaje Spa, para su función y correcto manejo.

*Here you will find a detailed description of each system and whirlpool Spa accessories for its correct and function use.*

### **Operar el hidromasaje vacío puede causar varios problemas graves, entre los cuales se incluyen:**

- **Daño a la motobomba:** Las bombas del hidromasaje están diseñadas para operar con agua. Si se encienden sin agua, pueden sobrecalentarse, lo cual puede resultar en la necesidad de reemplazar la motobomba.
- **Desgaste Prematuro:** El funcionamiento sin agua puede causar un desgaste innecesario en los componentes del hidromasaje, lo que puede reducir su vida útil y aumentar los costos de mantenimiento y reparación.
- **Pérdida de Garantía:** Operar el hidromasaje de manera incorrecta, como hacerlo sin agua, puede invalidar la garantía de Firplak S.A., lo que significa que cualquier daño resultante no estará cubierto.

**\*Es crucial seguir las instrucciones de uso por parte de Firplak S.A. y asegurarse de que el hidromasaje siempre tenga agua antes de encenderlo para evitar estos problemas.**

### ***Operating a jacuzzi without water can cause several serious issues, including:***

- **Damage to the pump:** *Hot tub pumps are designed to operate with water. If turned on without water, they can overheat, which may result in the need to replace the pump.*
- **Premature Wear:** *Running the hydromassage without water can cause unnecessary wear on its components, reducing its lifespan and increasing maintenance and repair costs.*
- **Warranty Void:** *Operating the hydromassage improperly, such as running it without water, can void the manufacturer's warranty, meaning any resulting damage will not be covered.*

**\*It is crucial to follow the manufacturer's instructions and ensure the hydromassage always has water before turning it on to avoid these problems.**

# Botones de manejo

## Control buttons

**Pulsador neumático**  
*Pneumatic push button*



**Pulso 1**  
Encender **motobomba**  
**Press 1**  
*Turn on motor pump*



**Pulso 2**  
Apagar **motobomba**  
**Press 2**  
*Turn off motor pump*

**Botón ON/OFF de lámparas led**  
*ON/OFF Button for LED Lamps*



**Pulso 1**  
Encender **lámparas led**  
**Press 1**  
*Turn on LED Lamps*



**Pulso 2**  
**Detener** en el color deseado.  
**Press 2**  
*Stop at the desired color*



**Pulso 3**  
Apagar **lámparas led**  
**Press 3**  
*Turn off LED Lamps*

**\*Solo aplica si su hidromasaje básico incluye luces led.**  
*\*Only applies if your basic hot tub includes LED lights.*

**Regulador de presión**  
*pressure regulator*



**Giro hacia la derecha**  
**Aumenta la presión** del agua  
**Turn to the right**  
*Increases the water pressure*



**Giro hacia la izquierda**  
**Disminuye la presión** del agua  
**Turn to the left**  
*Decreases the water pressure*

# Componentes

## Components



**Hidrojets (hidroterapia):** Este accesorio expulsa el agua, produciendo un masaje con agua a presión, permite ser dirigido.

**Hydrojets:** This accessory expels water as a jet, producing a pressure water massage, it can be directed.



**Regulador de aire:** Se gira para incrementar o disminuir la presión de salida del agua en todos los hidrojets.

**Air regulator:** Rotated it to increase or decrease the water outlet pressure in all hydro jets.



**Lámpara LED (cromoterapia):** La lámpara muestra más de 8 colores diferentes, que producen sensaciones y efectos positivos en el cuerpo. Los 8 colores pueden rotar continuamente o puede ser detenido en un solo color. Se disfruta mejor en un ambiente oscuro.

**LED light (chromotherapy):** The lamp shows more than 8 different colors that produce different sensations and positive effects in the body. 8 colors can pass continuously or can be stopped in one color. It is best enjoyed in a dark environment.



**Pulsador neumático:** Se presiona para encender o apagar la motobomba del hidromasaje y así salir agua por los hidrojets.

**Pneumatic button:** Press to turn the hydromassage

motor pump on or off, allowing water to flow through the hydro jets.



**Botón ON/OFF de lámparas LED:** Su función es encender, mantener un color de luz deseado y apagar las luces LED del hidromasaje.

**ON/OFF Button for LED lamps:** Its function is to turn on, hold a desired light color, and turn off the hydromassage LED lights.



**Boquilla de succión:** Su función es succionar el agua y hacerla circular hacia la motobomba. Esta boquilla tiene una válvula liberadora de vacío, la cual detiene el sistema en el caso de un atrapamiento o taponamiento accidental de la succión.

**Suction nozzle:** Its function is to suck the water and circulate it towards the water pump. This nozzle has a releasing vacuum pumps system, which stops the system in case of entrapment or accidental suction clogging.



**Almohada de extensión:** almohada en poliuretano con extensiones en acero inoxidable. \*Solo para algunas referencias

**Extension pillow:** polyurethane pillow with stainless steel extensionst. \*Only for certain models



**Rebose:** Permite que no se rebose el agua.

**Overflow:** Allows the water not to overflow.



**Motobomba:** Tiene la función de impulsar el agua hacia los hidrojets.

**Motor pump:** It has the function of driving the water towards the hydrojets.





**Mantenedor de temperatura 5.5Kw, 8Kw y 10.5Kw:** Su función es mantener la temperatura del agua por mas tiempo para que pueda disfrutar de un baño más relajante y duradero. (para hidromasajes de multipersonales).

**5.5Kw, 8Kw and 10.5kw heat mantainer:** to keep the water warm for more time, so you can enjoy a more relaxing and durable bathroom. (For multi-person hidromassage).



**L de fijación:** sirve para fijar el faldón de los hidromasajes en caso de que lo lleven.

**L de fijación:** it is used to fix the skirt of the hydromassages in case they have it.



**Snap:** sirve para fijar el faldón de los hidromasajes en caso de que lo lleven.

**Snap:** it is used to fix the skirt of the hydromassages in case they have it.



**Base autoportante nivelante:** fabricada en tubería de acero y galvanizada en caliente, esta base nivela la bañera por medio de las patas reguladoras.

**Self-supporting leveling base:** Made of hot-dip galvanized steel tubing, this base levels the bathtub by means of the regulating feet.



**Barilla roscada:** Son en acero galvanizado en caliente, se usan para poner las patas soporte además de ubicar las L de fijación del faldón.

**Threaded rod:** They are made of hot-dip galvanized steel, they are used to put the support legs in addition to locating the L for fixing the skirt.



**Patas:** las patas de las bañeras se dividen en dos tipos, patas fijas y patas niveladoras; estas segundas (niveladoras) van instaladas en las varillas roscadas de la base autoportante, permitiendo entonces regular la altura y corregir desniveles o ligeras imperfecciones del piso a la hora de nivelar la bañera.

**Self-supporting leveling base:** bathtub feet are divided into two types, fixed feet and leveling feet; These second ones (levellers) are installed on the threaded rods of the self-supporting base, thus allowing the height to be adjusted and the unevenness or slight imperfections of the floor to be corrected when leveling the bathtub.



**Mangueras:** las mangueras de los hidrojets, microjets, arojets y succión son en PVC flexible aptas para agua y aire, calientes y fríos.

**Hoses:** the hydrojets, microjets, arojets and suction hoses are made of flexible PVC suitable for hot and cold water and air.



**Calentador a gas natural o propano:** calentador de agua especial para hidromasajes multipersonales.

**Natural gas or propane heater:** special water heater for multi-person hydromassages.



**Filtros:** tanto el filtro como el desnatador funcionan con una pantalla de cartucho, el cual filtra suciedades del agua que están en pequeñas partículas.

El desnatador cumple la misma función, pero filtra el agua superficial del jacuzzi.

**Filters:** both the filter and the skimmer work with a cartridge screen, which filters dirt from the water that is in small particles. The skimmer does the same thing, but it filters the surface water from the hot tub.

# Beneficios

## Benefits



### Hidroterapia

Terapia que utiliza el agua a presión para masajear tu cuerpo.

**Beneficios:** Combate algunas dolencias musculares, ayuda a la recuperación de lesiones leves, problemas digestivos, alergias, enfermedades respiratorias y neurológicas.

### Hydrotherapy

Therapy that uses water under pressure to massage your body.

**Benefits:** To combat some muscle aches, digestive problems, allergies, respiratory and neurological diseases.



### Cromoterapia

Los colores tienen la capacidad de calmar, inspirar, equilibrar o alterar nuestras percepciones, lo cual son considerados como instrumentos terapéuticos por sí mismos. Cada color tiene vibraciones distintas que producen efectos y sensaciones diferentes en nuestro ser.

**Beneficios:** Cambios positivos en el estado de ánimo, regulación de la presión sanguínea, mejora problemas en el funcionamiento orgánico, ayuda controlar el estrés y regula los ciclos de sueño.

### Chromotherapy

The colors have the ability to calm, inspire, balance or change our perceptions, which are seen as therapeutic tools. Each color has different vibrations that produce effects and different sensations.

**Benefits:** Positive changes in the state of mind, regulation of blood pressure, improves problems related to with organs function, helps to control stress and regulate sleep cycles.

# Guía de mantenimiento: Hidromasajes

## *Maintenance Guide: Whirlpools*

 ¡Importante!

Proteja con cartón o tela y cinta de enmascarar si se van a realizar trabajos en el sitio que conlleven el uso de pegantes para cerámica o baldosín, cemento gris o blanco y/o ácido muriático, ya que pueden producir manchas en la superficie del hidromasaje.

El uso diario y normal de los productos, genera un cambio en la apariencia del producto. El continuo uso de jabones, detergentes, blanqueadores, sales minerales, bronceadores o bloqueador solar; van generando depósitos de calcio, manchas, zonas blancas y otros, sobre la superficie del producto y al interior de las mangueras.

Un plan de mantenimiento de un sistema de hidromasaje se debe adaptar a la función y uso que se le de. Si se **utiliza el hidromasaje de forma regular**, entonces necesitará darle mantenimiento y una limpieza mensual regular. Si sólo se usa el hidromasaje de vez en cuando, un mantenimiento de cada tres o cuatro meses será suficiente. **Si desea que su hidromasaje tenga una duración prolongada**, debe guiarse por las siguientes instrucciones y recomendaciones.

 ¡Important!

*Protect with cardboard or a cloth and masking tape if you will do construction work on the site, using adhesives for ceramic tile, cement or muriatic acid, these products stain the surface of the whirlpool.*

*The daily and normal use of the whirlpool generates changes in the product appearance. The continuous use of soaps, detergents, bleaches, mineral salts, suntan lotion or sunblock; through time would generate calcium deposits, stains, white areas, and other changes on the product surface and inside the hoses.*

*A maintenance plan for a whirlpool system depends on its use. **If the whirlpool is used regularly**, then you need to do a regular monthly maintenance and cleaning. **If the whirlpool is only occasionally used**, maintenance every three or four months is enough. **If you want your whirlpool to have a longer life**, you should be guided by the following instructions and recommendations:*

# Recomendaciones

## *recommendations*

- 1** No utilice para limpiar su hidromasaje disolventes fuertes tipo acetona, disolventes para pinturas, tolueno, benzol, preparados de amoniaco, ni cloruro.

*Do not use powerful solvents to clean your whirlpool like acetone paint thinners, toluene, benzene, prepared ammonia or chloride.*



- 2** No utilice limpiadores abrasivos como por ejemplo, cepillos metálicos, estropajo, lana metálica, guantes abrasivos, ni lijas.

*Do not use abrasive cleaners such as wire brushes loofah, steel wool, abrasive gloves, or sandpaper.*



- 3** Evitar el uso recurrente de jabones de alta espuma y el empleo excesivo de sales minerales o de baño.

Esto sin un debido mantenimiento y limpieza, puede generar acumulación de residuos en la tubería del hidromasaje afectando su funcionamiento y la calidad del agua.

*Avoid recurrent use of high foaming soaps and excessive use of mineral salts or bath.*

*This without a proper maintenance and cleaning, it can cause accumulation of waste in the pipes affecting its functioning and water quality.*





# Mantenimiento del agua

## *Water maintenance*

### Mantenimiento general en hidromasajes

#### *General maintenance in whirlpools*

**1** Evitar el uso de cloro (Ya sea granulado lejía, Clorox, Límpido, etc.) para desinfección y tratamiento de aguas, ya que en concentraciones no adecuadas, cambia la química del agua que no solo pueden afectar su salud (irritación en los ojos y la piel) además deteriora las partes cromadas y el acabado superficial de su equipo de hidromasaje.

Este tipo de sustancias en concentraciones no adecuadas, superiores a 3,0-5.0 ppm, es altamente corrosivo; puede generar manchas negras parecidas a hollín, decoloración del acabado de la bañera, corrosión a componentes cromados, desgaste y descamaciones en tuberías y bomba.

*Avoid use of chlorine to disinfect the water, chlorine in high concentrations changes the chemistry of water that can harm you health and affect the chromed parts and the end surface of the whirlpool.*

*This type of substances in wrong concentrations above 3,0-5.0 ppm, is highly corrosive; it can generate black spots like soot, bleaching of finishing of the bathtub, corrosion in the chrome components, wear and peeling in pipes and pump.*

**2** En caso de que necesite usar cloro para el mantenimiento del agua, se debe usar pastillas de cloro con flotador. Nunca deje caer directamente la pastilla sobre la superficie del hidromasaje Spa. Evite Usar cloro granulado. Existen productos diseñados para el mantenimiento del agua de su hidromasaje Spa que se usan como desinfectante, aclaradores de agua, shock o correctores de pH, etc. y es importante asesorarse antes de hacer uso de estos.

*In case you need to use chlorine for water maintenance, you should use chlorine tablets with a float. Never drop the tablet directly on the surface of the whirlpool Spa. Avoid using granulated chlorine.*

*There are products designed for the water maintenance of your whirlpool Spa that are used as a disinfectant, water brighteners, shock or pH correctors, etc. and it is important to get advice before using these.*



**¡Cuidamos el medio ambiente, ahorrando agua!**

*We care for the environment, saving water!*

# Limpieza del hidromasaje

## Whirlpool cleaning

### ¿Como limpiar su hidromasaje?

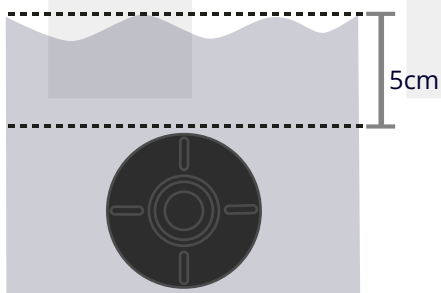
Para limpiar y desinfectar el equipo interno del hidromasaje (mangueras, hidrojets, motobomba) ten en cuenta las siguientes recomendaciones.

### ¿How to clean your whirlpool?

To clean and disinfect the internal whirlpool equipment (hoses, waterjets and motor pump) follow these recommendations.

**A** Llenar el hidromasaje o usar el agua de la cual ya se hizo uso al menos **5 centímetros por encima de los hidrojets más altos**. Para mayor eficacia en el lavado se sugiere usar agua caliente entre 38°C.

Fill the whirlpool or use the water that was already used at least **5 centimeters above highest jets**. For better washing efficiency it is suggested to use hot water between 38 °C (104 °F).



**B** Añadir detergente para lavavajillas (2 cucharadas) al agua, ya sea líquido o en polvo. Servirá para limpiar hidromasaje. Si va utilizar cualquier otro tipo de detergente es importante **que este NO sea de alta espuma**, acides o contenga abrasivos.

Add dishwasher detergent (2 tablespoons) water, either liquid or powder. This will serve to clean the whirlpool. If you are using any other type of detergent is important that **this is not high foam**, acidic or contains abrasives.



**C** Para limpiar al interior de las mangueras:

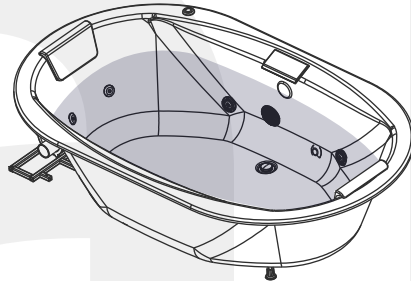
- Se debe colocar en el hidromasaje 1 taza de vinagre blanco (**100 ml de vinagre por cada 300 Litros de agua**). recircular el agua usando los jets durante 20-30 minutos.
- Para desinfectar al interior de las mangueras, se debe colocar **una (1) cucharada cafetera de cloro** (lejía, blanqueador, etc.).
- Se recomienda hacer la limpieza del hidromasaje cada mes y puede hacerse antes de vaciar el agua que has usado para el baño.

**IMPORTANTE:** No mezclar cloro y bromo ni mantener estos componentes cerca o en contenedores mezclados, ya que su combinación es inflamable .

**To clean the inside of the hoses:**

- Place 1 cup of white vinegar (100 ml of vinegar per 300 liters) in the whirlpool.
- To disinfect the inside of the hoses, one (1) coffee spoonful of chlorine (bleach, bleach, etc.)
- It is recommended to clean the whirlpool every month and it can be done before emptying the water you have used for the bath.

**IMPORTANT:** Do not mix chlorine and bromine or keep these components near or in mixed containers, as their combination is flammable.



- D** Encender los sistemas del hidromasaje y dejar que funcione durante **un periodo de tiempo entre 15 y 20 minutos**, haciendo que el agua con jabón limpie el interior de las tuberías, eliminando así cualquier residuo en las mismas. Drenar y enjuagar el hidromasaje muy bien para que no queden residuos y limpiar la superficie del hidromasaje.

*Turn on the whirlpool systems and let it run for **a period of time between 15 and 20 minutes**, this makes soapy water clean inside of the pipes, thus eliminating any residue on them. Drain the whirlpool and rinse it well so that no residual and clean the surface of the whirlpool.*

## Para la limpieza de la superficie del hidromasaje siga las siguientes recomendaciones

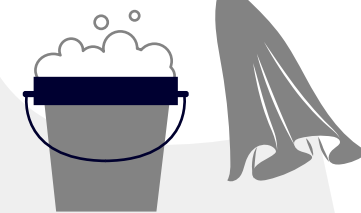
*To clean the surface of the whirlpool follow these recommendations*

- A** Limpiar y desinfectar la superficie del hidromasaje, utilice productos no abrasivos para evitar que no se raye.

Recomendamos emplear jabones cremosos y agua mezclada con una cucharada de hipoclorito en un litro de agua. Cuando elijas el producto debes esparcirlo por toda la superficie del hidromasaje con un paño de microfibra húmedo, para posteriormente quitarlo con agua y un paño suave de microfibra, evitando así que queden residuos en el hidromasaje.

*Clean and disinfect the surface of the whirlpool, use non-abrasive products to avoid scratching.*

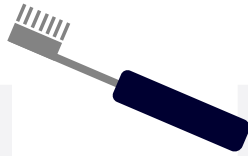
*We recommend using creamy soaps and water mixed with a spoonful of hypochlorite in a liter of water. The soap must spread it over the entire surface of the whirlpool with a wet microfiber wipe to remove with water and a soft microfiber wipe, avoiding residues in the whirlpool*



- B** Para eliminar los restos de cal, no se deben utilizar en ningún caso productos con amoníaco, ni alcohol. En su lugar se puede añadir media taza de vinagre en un litro de agua, aplicando esta solución por toda la superficie del hidromasaje utilizando un cepillo de cerda suave o un trapo. Puede emplearse también para el resto de elementos, tales como plásticos o botones

del mismo, por último secar bien toda la superficie.

*To remove lime deposits, do not use in any case products with ammonium, or alcohol. Instead you can add half a cup of vinegar in a quart of water, apply this solution over the entire surface of the whirlpool using a soft brush or wipe. This can also be used to clean other whirlpool Spa accessories and buttons. Finally dry the surface thoroughly with a wipe.*

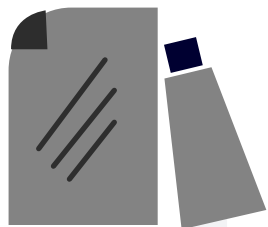


**C** Para mantener el brillo natural del hidromasaje, **bríllelo periódicamente con cera para autos o masa para pulir #3 y una felpa de lana.** Esta labor se puede hacer cada vez que crea que su hidromasaje ha perdido brillo.

**Precaución:** No deje residuos de hipoclorito sobre el hidromasaje o partes cromadas ya que esta sustancia puede decolorar y corroer las partes con las que tenga contacto prolongado.

*To maintain the shine of the whirlpool, **polish it with a soft pad or wool pad. Polish the whirlpool Spa periodically with car wax or polish mass # 3 and a plush wool.** This can be done every time you think your bath has lost luster.*

**Caution:** Do not leave hypochlorite residue on the chrome parts or whirlpool because this substance may discolor and corrode the parts with it this has a prolonged contact.



## ¿Con qué limpiar su hidromasaje?

- Agua.
- Detergente para lavavajillas.
- Poca cantidad de hipoclorito (cloro, lejía, límpido, etc).
- Productos autolimpiadores.
- Productos no abrasivos.
- Productos cremosos.
- Paño de microfibra.
- Vinagre blanco.
- Cepillo de cerda suave.
- Crema para autos o masa de pulir #3
- Felpa de lana.

## ¿Con qué limpiar su hidromasaje?

- Water.
- Dishwasher detergent.
- Small amount of hypochlorite (chlorine bleach, limpid, etc).
- Self-cleaning products.
- Non abrasives products.
- Creamers.
- Microfiber cloth.
- White vinegar.
- Soft bristle brush.
- Soft car polishing compound.
- Wool pad.



# Garantía

## Warranty



### BAÑERAS E HIDROMASAJES

FIRPLAK, garantiza sus productos desde la **FECHA DE ENTREGA**, contra la pérdida de agua a través de las paredes de fibra de vidrio, como resultado de defectos en los materiales y la mano de obra. La superficie de Gelcoat es garantizada contra la formación de ampollas o burbujas, daños generados por rayos UV o exposición al sol, agrietamiento y decoloración resultante de un defecto en los materiales de la superficie y no de agentes externos (detallados en las limitaciones y exclusiones, además de las situaciones no cubiertas), en un período de **CINCO (5) AÑOS**. **FIRPLAK S.A** garantiza las partes de bombeo y los componentes eléctricos y accesorios de las bañeras con sistema de masajes por un período de **UN (1) AÑO**.

Para equipos de hidromasaje, aero-masaje y cromoterapia en caso de algún defecto o mal funcionamiento del equipo de bombeo o iluminación, cubiertos por los términos de esta garantía, **FIRPLAK S.A** reparará o reemplazará la parte defectuosa por el período de **UN (1) AÑO** a partir de la fecha de compra.

#### CUMPLIMIENTO DE LA GARANTÍA

- El comprador es responsable de suministrar adecuado acceso a los equipos (motobomba y blower). Cualquier costo por trabajos relacionados con la remoción del enchapado u otro obstáculo, con el objeto de facilitar el acceso al equipo; no está cubierto por nuestra garantía.
- Es necesario reclamar por escrito a **FIRPLAK S.A**, cualquier mal funcionamiento o defecto identificable para solicitar una visita técnica. **FIRPLAK S.A** constatará el daño y emitirá un diagnóstico técnico.
- **FIRPLAK S.A otorga un plazo de máximo 3 días hábiles** para reclamar por daños o anomalías en el producto (piezas quebradas, faltantes, rayones o fisuras, entre otros) identificados en el momento de la entrega, a partir del 4to (cuarto) día **FIRPLAK S.A** no se hace responsable por daños de este tipo.
- Los costos por viajes y viáticos que necesite realizar para dicho trabajo un distribuidor autorizado, diferentes a las ciudades mencionadas a continuación, no está cubierta por la garantía. **FIRPLAK S.A** Se reserva el derecho a constatar el daño en el sitio donde está ubicado el producto.
- El cumplimiento y verificación de la garantía se hace efectiva dentro de siguientes zonas: **BOGOTÁ, MEDELLÍN, CALI, PEREIRA, BARRANQUILLA, CARTAGENA, SANTA MARTA, MONTERÍA, SINCELEJO, CÚCUTA, BUCARAMANGA, MANIZALES, TOLIMA, IBAGUÉ, NEIVA, ARMENIA**. La verificación de la garantía se hace efectiva dentro del área metropolitana.
- **Verifique que dentro del empaque se encuentren todos los accesorios de su producto**, luego de que se reciba a conformidad, no se aceptarán reclamaciones de falta de accesorios.
- **Proteja** con cartón o tela y cinta de enmascarar cuando se realicen trabajos en el sitio que conlleven el uso de pegantes, cemento gris o blanco, ácido muriático o residuos de soldadura, ya que pueden producir manchas en la superficie de la bañera.
- **Definir el modo de llenado del hidromasaje antes de hacer el pedido**. Nuestros hidromasajes se fabrican de manera estándar para nuestros distribuidores, los productos no incluyen mangueras o accesorios adicionales para realizar el llenado por la cascada.
- **Evite el uso** de cloro, lejía, límpido para desinfección de aguas etc. Recomendamos para esto el producto llamado poolchem.

- **Antes de operar el producto**, lea cuidadosamente el manual de uso y mantenimiento.
- En caso tal de que el hidromasaje adquirido cuente con almohadas o barras con accesorio en acero inoxidable, recuerde retirar el plástico protector al momento de la instalación.

### LIMITACIONES Y EXCLUSIONES

**FIRPLAK S.A.** no se responsabiliza por la garantía de un producto cuando:

- No se puede demostrar por ningún medio que el producto es marca **FIRPLAK S.A.**
- El tiempo de la garantía del producto o parte del producto ha expirado.
- Abuso, maltrato, negligencia, accidente, mala instalación, u operación por parte del comprador.
- Si el producto **FIRPLAK S.A.** es objeto de alteración, o si las reparaciones son ejecutadas por personas distintas del personal autorizado por **FIRPLAK S.A.**
- Si las bombas o componentes han sido instalados, manipulados o transformados por distribuidores, instaladores o cualquier otra persona ajena a **FIRPLAK S.A.**
- Si ha habido uso excesivo de agentes externos para el uso de la hidroterapia tales como cloro, lodos, algas y aceites.
- Cuando la manipulación del producto no cumple con las especificaciones indicadas en el producto.
- Oxidaciones y daños causados por factores externos generados por trabajos locativos o falta de remoción de empaques protectores del producto.
- Uso del producto doméstico con fines comerciales.
- Los servicios prestados por fuera del periodo de garantía ofrecido con el artefacto o que deban ser prestados durante el periodo de garantía por causas imputables al usuario por no dar cumplimiento a las instrucciones establecidas en el manual de instrucciones del artefacto, se realizarán con cargo del valor del usuario.
- En caso de instalaciones incorrectas, condiciones anormales o diferentes a lo especificado en el Manual de uso, instalación y operación por terceros.
- Daños asociados a fenómenos de la naturaleza tales como lluvia, inundaciones, movimientos telúricos, descargas eléctricas, incendios y actividades ilícitas, entre otros.
- El daño físico o la alteración de la caja de control anula la garantía.
- Daños causados por factores externos. (Ejemplo: sobre tensión, tormentas, cortocircuitos, daños en transformadores, etc.)
- Diseño e Instalación de circuitos eléctricos que no cumplen con las especificaciones técnicas descritos en la norma NTC2050 (sección 250) (norma eléctrica colombiana).
- Ausencia de puesta a tierra en la instalación eléctrica.
- Sistema de puesta a tierra que no cumplen con las especificaciones técnicas descritas en la norma NTC2050 (sección 250) (norma eléctrica colombiana)
- Operar el hidromasaje de manera incorrecta, como hacerlo sin agua, puede invalidar la garantía del fabricante, lo que significa que cualquier daño resultante no estará cubierto.
- Manchas o decoloraciones en la superficie del producto y sus componentes, producto de agentes externos como lodos, aguas turbias, aguas pesadas (aguas con oxido o alta concentración de metales), químicos abrasivos o con pH por encima de 7.6 o por debajo de 7.2 (bajo prueba estándar de pH o indicaciones en la ficha técnica del agente químico).

**Nota:** Las manchas que no son posibles de remover con jabones neutros y un procedimiento de limpieza acorde con lo indicado en el documento de mantenimiento del producto de Firplak, indican la afectación por parte de algunos de los factores externos mencionados en el apartado de manchas.

Firplak no se hace responsable de la remoción de estas manchas y los servicios de mantenimiento prestados con el fin de corregir este problema no son garantía de remoción total de las mismas o acabados superficiales específicos, ya que estos dependen de múltiples variables ambientales fuera de control de dichos procedimientos. Por lo tanto, Firplak está en la facultad de ofrecer dichos servicios de mantenimiento de las superficies de los productos, cobrando los productos y actividades asociadas más no condicionando el pago según los resultados percibidos.

### SITUACIONES NO CUBIERTAS POR LA GARANTÍA

- El periodo de la garantía ha expirado.
- El producto presenta modificaciones no autorizadas y realizadas por otro personal ajeno a **FIRPLAK S.A.**
- Problemas causados por la instalación o reparación por personal no autorizado por **FIRPLAK S.A.**
- Manguera de desagüe obstruida por objetos extraños.
- Oxidación causada por golpes, rayas o productos y/o humedad relativa por encima del 70%.
- Oxidación causada por la falta de remoción del empaque que protege el producto.
- Oxidaciones y daños causados por factores externos generados por trabajos locativos o falta de remoción de empaques protectores del producto.
- Problemas causados por condiciones de la naturaleza tales como: terremotos, inundaciones, tormentas eléctricas, entre otros.
- Problemas causados por condiciones accidentales o provocadas como incendios, fluctuaciones de voltaje, vandalismo, robo o similares.
- Abuso, maltrato, negligencia, accidente, mala instalación, u operación por parte del comprador.
- Manguera de la motobomba o blower suelta.
- Los equipos de hidromasaje funcionan utilizando bombas y controles que operan a 120 V 60 Hz considerando tomacorrientes GFCI con un interruptor de circuito por falla a tierra (NTC 2050 Código Eléctrico Colombiano, Sección 680-70) en buen estado.
- Las variaciones de voltaje afectan la garantía y el funcionamiento de los equipos eléctricos por lo tanto, se **recomienda utilizar un protector contra sobretensiones transitorias** para mantener la garantía del producto.
- Obstrucciones en el uso inadecuado de las salidas de los hidrosjets y aerjets.
- Los equipos de hidromasaje y aeromasaje están diseñados para generar burbujas o propulsiones de agua de manera adecuada siempre y cuando no haya una obstrucción directa de las boquillas de salida.
- La presión de los sistemas de aeromasaje e hidromasaje puede variar por efectos de la longitud de las mangueras internas, variaciones de voltaje, amperaje y cambios y/o optimizaciones de los equipos de bombeo, por lo tanto, **Firplak S.A.** no especifica una potencia, velocidad o fuerza de las boquillas de salida de los sistemas de hidroterapia y aeroterapia.

**HAGA VALIDA SU GARANTÍA COMUNICANDO EL NÚMERO DE SU FACTURA A UNO DE NUESTROS ASESORES COMERCIALES O A LOS TELÉFONOS DE NUESTROS DEPARTAMENTOS DE SERVICIOS INDICADOS EN NUESTRA PÁGINA WEB [www.firplak.com](http://www.firplak.com)**



#### RENUNCIA

- No habrá ninguna garantía diferente a la pactada.

#### OTROS DERECHOS

- La garantía le confiere todos los derechos otorgados por la ley, los cuales pueden variar entre los diferentes países.

#### Advertencia

Si necesita ayuda contacte al asesor de su zona o comuníquese con el departamento de servicio técnico de FirplakS.A al:

**Firplak tel:** 4441771 (opción: 2) 📞 +57 316-481-2857

## BATHUBS AND HYDROMASSAGES

FIRPLAK guarantees its products from the **DATE OF DELIVERY** against water loss through the fiberglass walls as a result of defects in materials and workmanship. The Gelcoat surface is guaranteed against blistering or bubbling, damage caused by UV rays or sun exposure, cracking, and discoloration resulting from a defect in the surface materials and not from external agents (detailed in the limitations and exclusions, as well as situations not covered), for a period of **FIVE (5) YEARS**. **FIRPLAK S.A.** guarantees the pump parts and the electrical components and accessories of the bathtubs with massage systems for a period of **ONE (1) YEAR**.

For hydromassage, air-massage, and chromotherapy equipment, in the case of any defect or malfunction of the pump or lighting equipment covered by the terms of this warranty, FIRPLAK S.A. will repair or replace the defective part for a period of **ONE (1) YEAR** from the date of purchase.

### FULFILLMENT OF THE WARRANTY

- The buyer is responsible for providing adequate access to the equipment (motor pump and blower). Any costs associated with the removal of tiles or other obstacles to facilitate access to the equipment are not covered by our warranty.
- It is necessary to claim in writing to **FIRPLAK S.A.** any malfunction or identifiable defect to request a technical visit. **FIRPLAK S.A.** will verify the damage and issue a technical diagnosis.
- **FIRPLAK S.A. allows a maximum of 3 business days** to claim any damages or abnormalities in the product (broken pieces, missing parts, scratches, or cracks, among others) identified at the time of delivery. From the 4th day onwards, **FIRPLAK S.A.** is not responsible for such damages.
- The costs for travel and expenses needed by an authorized distributor to perform this work, outside the cities mentioned below, are not covered by the warranty. **FIRPLAK S.A.** reserves the right to verify the damage at the product's location.
- The fulfillment and verification of the warranty are effective within the following zones: **BOGOTÁ, MEDELLÍN, CALI, PEREIRA, BARRANQUILLA, CARTAGENA, SANTA MARTA, MONTERÍA, SINCELEJO, CÚCUTA, BUCARAMANGA, MANIZALES, TOLIMA, IBAGUÉ, NEIVA, ARMENIA.** The verification of the warranty is effective within the metropolitan area.
- **Ensure that all accessories of your product are included in the package.** Once received satisfactorily, no claims for missing accessories will be accepted.
- **Protect** with cardboard or fabric and masking tape when performing work on-site that involves the use of adhesives, gray or white cement, muriatic acid, or welding residues, as they can stain the bathtub's surface.
- **Define the filling method of the whirlpool before placing the order.** Our whirlpools are manufactured standard for our distributors, and the products do not include hoses or additional accessories for filling by the waterfall.
- **Avoid using** chlorine, bleach, or disinfectants for water. We recommend the product called Poolchem for this purpose.
- **Before operating the product,** carefully read the use and maintenance manual.
- If the purchased whirlpool includes pillows or bars with stainless steel accessories, remember to remove the protective plastic at the time of installation.

### LIMITATIONS AND EXCLUSIONS

**FIRPLAK S.A.** is not responsible for the warranty of a product when:

- It cannot be proven by any means that the product is a **FIRPLAK S.A.** brand product.
- The warranty period for the product or part of the product has expired



- Abuse, mistreatment, negligence, accident, improper installation, or operation by the buyer.
- If the **FIRPLAK S.A.** product is altered, or if repairs are performed by persons other than those authorized by **FIRPLAK S.A.**
- If the pumps or components have been installed, handled, or altered by distributors, installers, or any other person not authorized by **FIRPLAK S.A.**
- If there has been excessive use of external agents for hydrotherapy such as chlorine, mud, algae, and oils.
- When the handling of the product does not comply with the specifications indicated for the product.
- Rust and damage caused by external factors generated by local works or lack of removal of protective packaging from the product.
- Domestic use of the product for commercial purposes.
- Services provided outside the warranty period offered with the appliance or those that must be provided during the warranty period due to user failure to comply with the instructions specified in the appliance's instruction manual will be charged to the user.
- In the case of incorrect installations, abnormal conditions, or conditions different from those specified in the Manual of Use, Installation, and Operation by third parties.
- Damage associated with natural phenomena such as rain, floods, earthquakes, lightning, fires, and illegal activities, among others.
- Physical damage or alteration of the control box voids the warranty.
- Damage caused by external factors. (Example: overvoltage, storms, short circuits, damage to transformers, etc.)
- Design and installation of electrical circuits that do not comply with the technical specifications described in the NTC2050 standard (section 250) (Colombian electrical standard).
- Absence of grounding in the electrical installation.
- Grounding systems that do not comply with the technical specifications described in the NTC2050 standard (section 250) (Colombian electrical standard).
- Operating the hot tub incorrectly, such as running it without water, can invalidate the manufacturer's warranty, meaning that any resulting damage will not be covered.
- Stains or discolorations on the product surface and its components caused by external agents such as mud, turbid water, heavy water (water with rust or high metal concentration), abrasive chemicals, or with a pH above 7.6 or below 7.2 (under standard pH testing or indicated in the chemical agent's technical data sheet).

**Note:** Stains that cannot be removed with neutral soaps and a cleaning procedure in accordance with the maintenance document provided by Firplak indicate the impact of some of the external factors mentioned in the stains section. Firplak is not responsible for the removal of these stains, and maintenance services provided to correct this issue are not guaranteed to completely remove the stains or achieve specific surface finishes, as these depend on multiple environmental variables beyond the control of these procedures. Therefore, Firplak is authorized to offer such surface maintenance services, charging for the associated products and activities, but not conditioning payment on the perceived results

### **SITUATIONS NOT COVERED BY THE WARRANTY**

- The warranty period has expired.
- The product has unauthorized modifications performed by personnel other than **FIRPLAK S.A.**
- Problems caused by installation or repair by personnel not authorized by **FIRPLAK S.A.**

- Drain hose blocked by foreign objects.
- Rust caused by impacts, scratches, or products and/or relative humidity above 70%.
- Rust caused by the failure to remove the packaging that protects the product.
- Rust and damage caused by external factors generated by local works or lack of removal of protective packaging from the product.
- Problems caused by natural conditions such as earthquakes, floods, electrical storms, among others.
- Problems caused by accidental or intentional conditions such as fires, voltage fluctuations, vandalism, theft, or similar.
- Abuse, mistreatment, negligence, accident, improper installation, or operation by the buyer.
- Loose motor pump or blower hose.
- The hydrotherapy equipment operates using pumps and controls that run on 120 V 60 Hz, considering GFCI outlets with a ground fault circuit interrupter (NTC 2050 Colombian Electrical Code, Section 680-70) in good condition.
- Voltage variations affect the warranty and the operation of the electrical equipment; therefore, **it is recommended to use a surge protector** to maintain the product warranty.
- Obstructions due to improper use of the hydrojets and aerojets outlets.
- The hydrotherapy and arotherapy equipment are designed to generate bubbles or water jets adequately as long as there is no direct obstruction of the outlet nozzles.
- The pressure of the hydrotherapy and arotherapy systems may vary due to the length of the internal hoses, voltage, amperage variations, and changes and/or optimizations of the pumping equipment; therefore, **Firplak S.A.** does not specify a power, speed, or force of the hydrotherapy and arotherapy system nozzles.

**VALIDATE YOUR WARRANTY. TO VALIDATE YOUR WARRANTY, PROVIDE YOUR INVOICE NUMBER TO ONE OF OUR SALES ADVISORS OR CALL THE PHONE NUMBERS OF OUR SERVICE DEPARTMENTS LISTED ON OUR WEBSITE: [www.firplak.com](http://www.firplak.com)**



**Warning**

#### **DISCLAIMER**

No other warranties will be provided beyond what is agreed upon.

#### **OTHER RIGHTS**

This warranty gives you all the rights granted by law, which may vary between different countries.

If you need assistance, please contact your local advisor or reach out to Firplak S.A's technical service department at:

**Phone:** 4441771 (option 2) **WhatsApp:** +57 316-481-2857



[www.firplak.com](http://www.firplak.com)

Sede principal: Calle 29 N° 41-15 (Itagüí - Antioquia), Teléfono: (574) 444 17 71